

Montage des articulations de cheville modulaires

Nous présentons dans ce tutoriel en ligne le montage des articulations de cheville modulaires suivantes :

- NEURO CLASSIC
- NEURO VARIO
- NEURO VARIO-CLASSIC
- NEURO VARIO-SPRING

L'articulation de cheville modulaire NEURO VARIO-SPRING est une articulation avec fonction de relèvement du pied, dotée d'un ressort de pression. Vous pouvez, pour le montage d'articulations modulaires de 16 mm et de 20 mm, utiliser l'outil pour montage de la plaque supérieure. Vous trouverez de plus amples informations à ce sujet dans la [notice d'utilisation](#).

Par ailleurs, la NEURO VARIO-SPRING peut également être utilisée en combinaison avec le système d'articulation de genou automatique NEURO MATIC. Il en va de même pour les articulations de cheville modulaires suivantes :

NEURO CLASSIC-SPRING, NEURO CLASSIC-SWING, NEURO SWING, NEURO SWING 2, NEURO VARIO-SPRING 2 et NEURO VARIO-SWING. Une liaison mécanique entre l'articulation de genou modulaire et l'articulation de cheville modulaire commande alors le verrouillage et le déverrouillage de l'articulation de genou modulaire.

Dans le tutoriel en ligne, vous trouverez [ici](#) les instructions de montage de l'articulation de genou modulaire NEURO MATIC avec l'articulation de cheville modulaire NEURO VARIO-SPRING.

FIOR & GENTZ

Gesellschaft für Entwicklung und Vertrieb
von orthopädietechnischen Systemen mbH

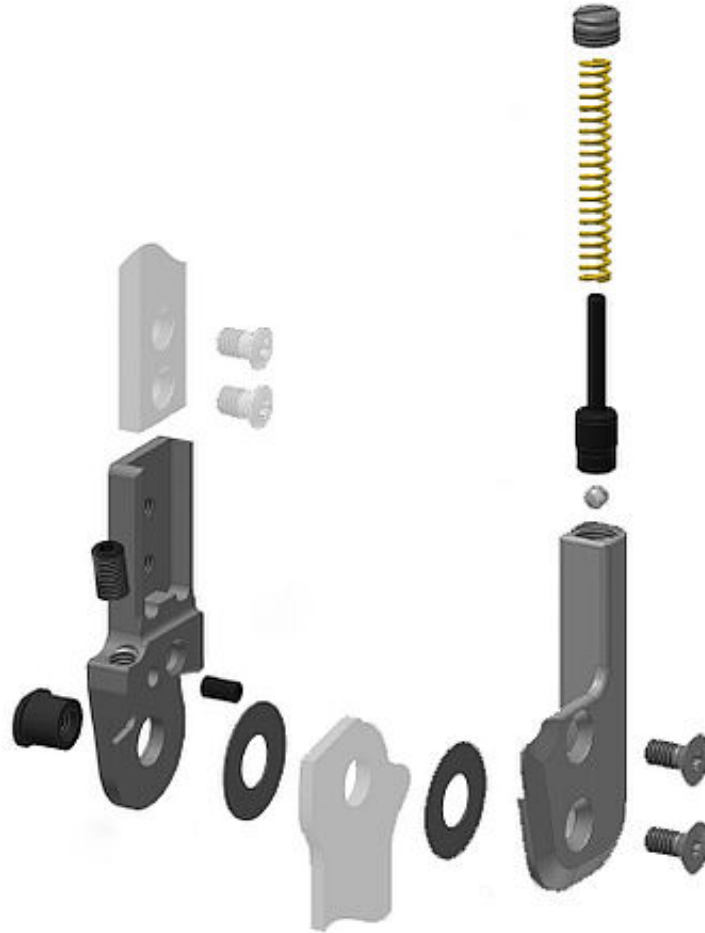
Dorette-von-Stern-Straße 5
21337 Lüneburg (Germany)

+49 4131 24445-0
+49 4131 24445-57

info@fior-gentz.de
www.fior-gentz.com



Étape 1/15



Nettoyez l'articulation modulaire. Pour nettoyer les filetages de la plaque supérieure, utilisez le nettoyant haute performance LOCTITE[®] 7063 pour éliminer les résidus de cire isolante.

Remarque : respectez la [fiche de données de sécurité](#) quand vous utilisez le nettoyant haute performance LOCTITE[®] 7063.

FIOR & GENTZ

Gesellschaft für Entwicklung und Vertrieb
von orthopädietechnischen Systemen mbH

Dorette-von-Stern-Straße 5
21337 Lüneburg (Germany)

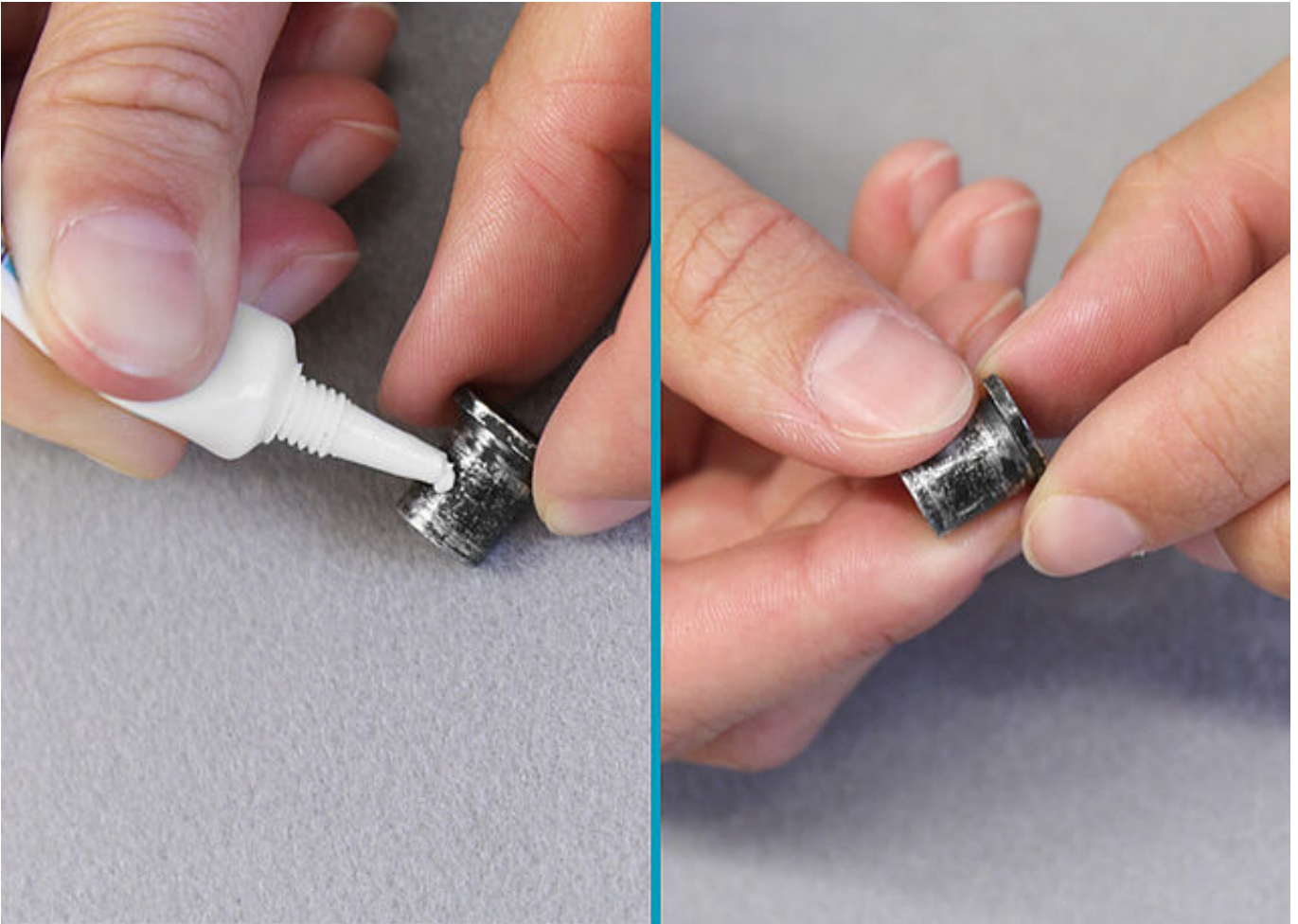
+49 4131 24445-0
+49 4131 24445-57

info@fior-gentz.de
www.fior-gentz.com

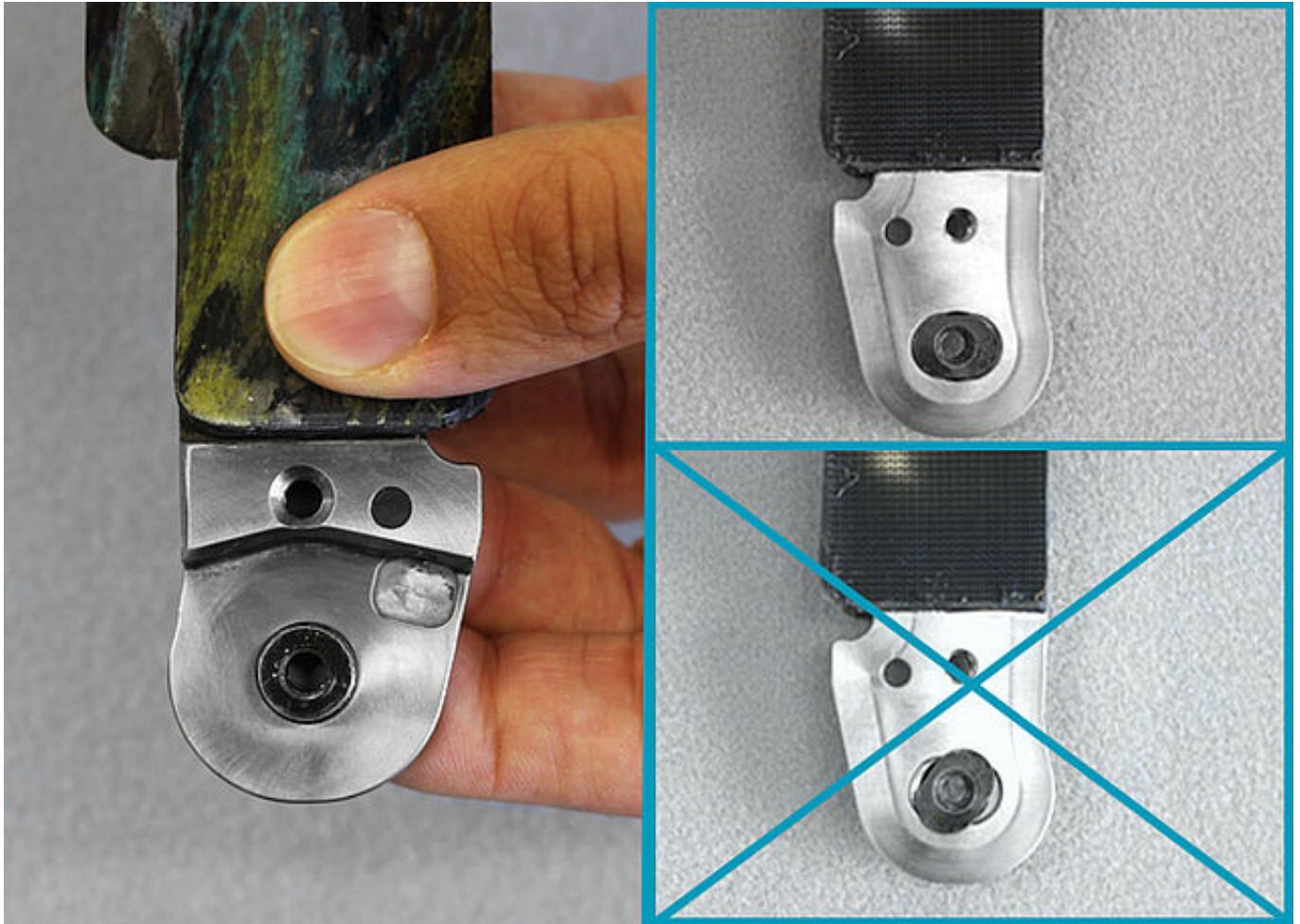




Vaporisez de la colle en spray sur un côté de la première rondelle de friction et collez-la dans la plaque supérieure. Graissez ensuite légèrement l'autre côté de la rondelle de friction avec de la graisse pour articulation d'orthèse.



Graissez légèrement les surfaces de frottement du boulon à goupille fendue avec de la graisse pour articulation d'orthèse.



Insérez le boulon à goupille fendue dans l'ouverture prévue pour cela dans la partie supérieure de l'articulation. Veillez à la position correcte du boulon à goupille fendue. Fixez-le au dos avec un doigt.

Étape 5/15



Si la douille de guidage est tombée de l'étrier de pied modulaire lors des étapes précédentes, graissez-la légèrement et réinsérez-la dans l'alésage de l'étrier de pied modulaire.

FIOR & GENTZ

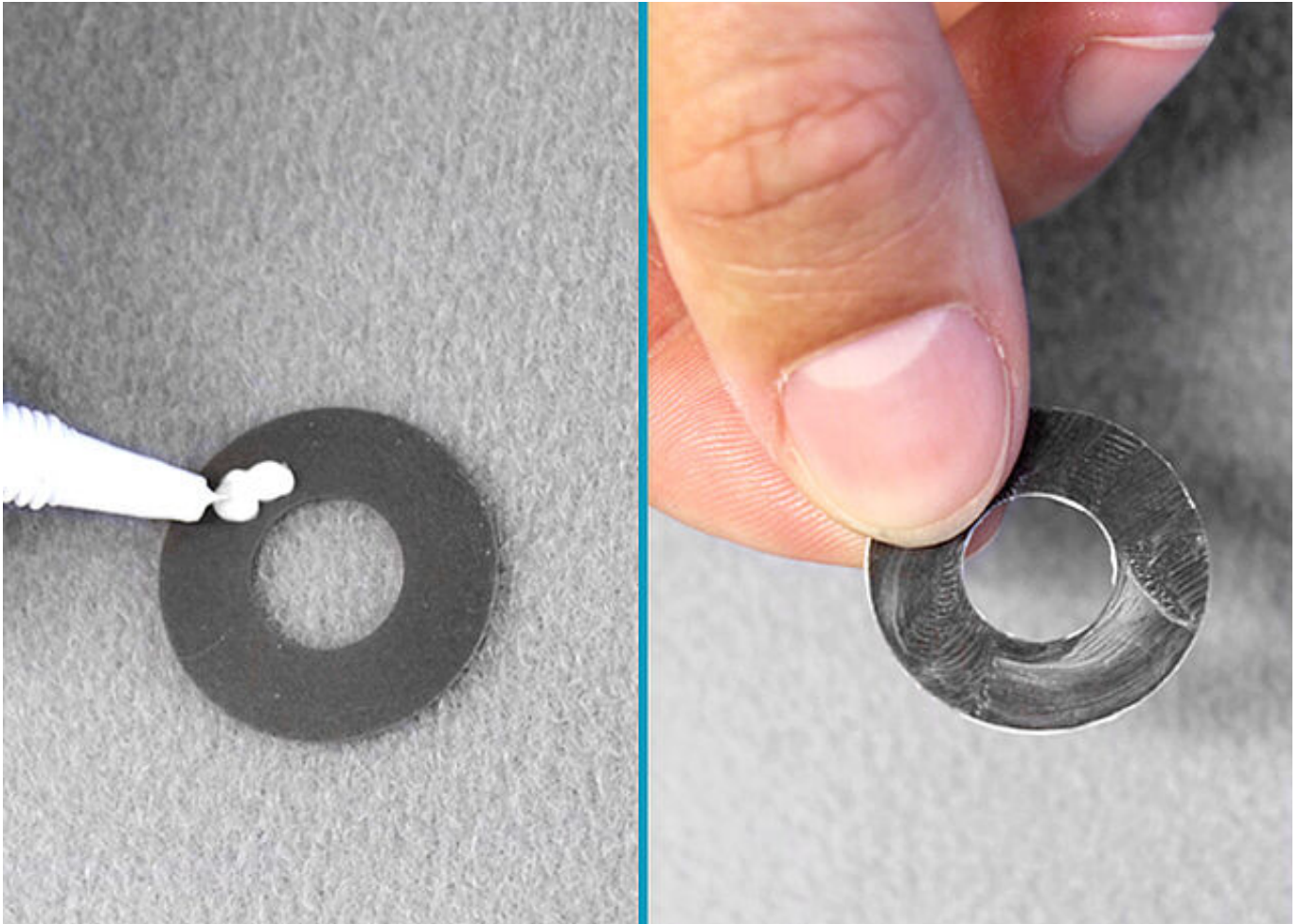
Gesellschaft für Entwicklung und Vertrieb
von orthopädiotechnischen Systemen mbH

Dorette-von-Stern-Straße 5
21337 Lüneburg (Germany)

+49 4131 24445-0
+49 4131 24445-57

info@fior-gentz.de
www.fior-gentz.com





Graissez légèrement la deuxième rondelle de friction des deux côtés avec la graisse pour articulation d'orthèse.



Placez la deuxième rondelle de friction sur la partie supérieure de l'articulation et montez l'étrier de pied modulaire tout en continuant de fixer le boulon à goupille fendue.

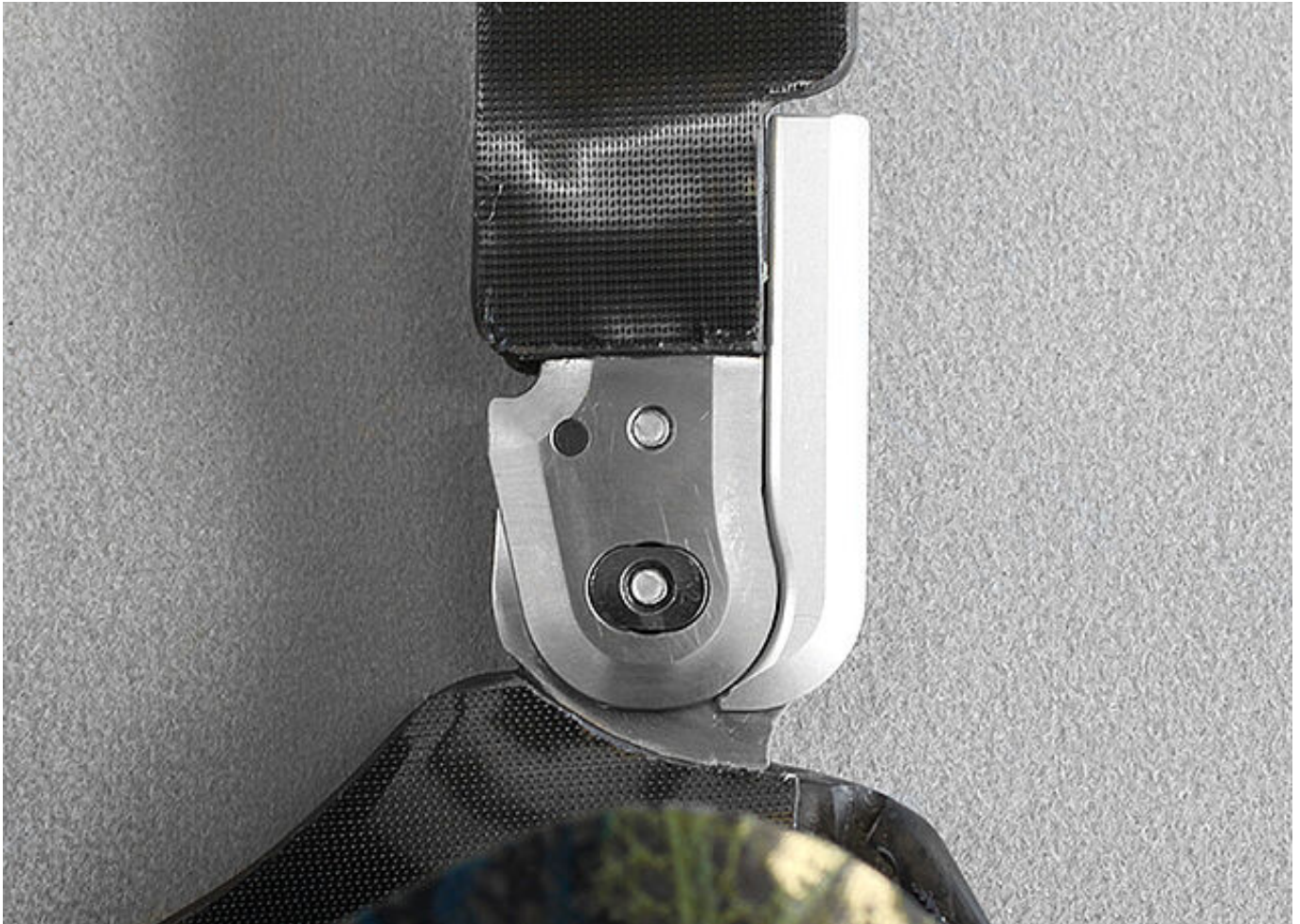


Montez la plaque supérieure. Vissez la première vis à tête fraisée (vis axiale), puis la deuxième vis à tête fraisée avec le couple de serrage correspondant pendant que vous continuez de fixer le boulon à goupille fendue.

Remarque : vous trouverez toutes les informations sur le couple de serrage (Nm) sur la plaque supérieure de l'articulation modulaire ou dans la notice d'utilisation.



Si la rondelle de friction devait être endommagée lors du montage de la plaque supérieure (un léger claquement est audible), éliminez les particules et remplacez la rondelle de friction par une neuve.



Vérifiez si le boulon à goupille fendue est bien en place dans son logement.



Mettez l'articulation modulaire en flexion plantaire/extension dorsale. Utilisez les rondelles de friction de l'épaisseur inférieure suivante si l'articulation se meut difficilement (elle est coincée), répétez toutes les opérations à partir de l'[étape 5](#) et vérifiez à nouveau.

Remarque : vérifiez que l'articulation se meut facilement avant de monter le ressort. Pour une orthèse bilatérale, vérifiez toujours seulement une articulation modulaire à la fois.



Fixez la coque de jambe inférieure et essayez de faire bouger la coque de pied dans le sens pronation-supination. Utilisez les rondelles de friction de l'épaisseur supérieure suivante si vous constatez un jeu latéral, répétez toutes les opérations à partir de l'[étape 5](#) et vérifiez à nouveau.

Remarque : vérifiez si vous constatez un jeu latéral avant de monter les ressorts. Pour une orthèse bilatérale, vérifiez toujours seulement une articulation modulaire à la fois.



Fixez les deux vis avec l'adhésif LOCTITE[®] 243 à résistance moyenne et le couple de serrage adapté à la largeur modulaire. Laissez l'adhésif durcir (adhérence finale après environ 24 heures). Introduisez la bille, le boulon et le ressort dans le canal du ressort et vissez aussi loin que possible la vis de pression.

Remarque : respectez la [fiche de données de sécurité](#) pour l'utilisation de l'adhésif LOCTITE[®] 243 à résistance moyenne.

Pour les articulations modulaires de 16 mm et de 20 mm avec ressorts de pression, nous conseillons d'utiliser l'outil pour montage de la plaque supérieure.

Remarque : vous trouverez des informations sur l'emploi de l'outil pour montage de la plaque supérieure dans la notice d'utilisation.



Si la rondelle de friction devait être endommagée lors du montage de la plaque supérieure (un léger claquement est audible), éliminez les particules et remplacez la rondelle de friction par une neuve.

FIOR & GENTZ

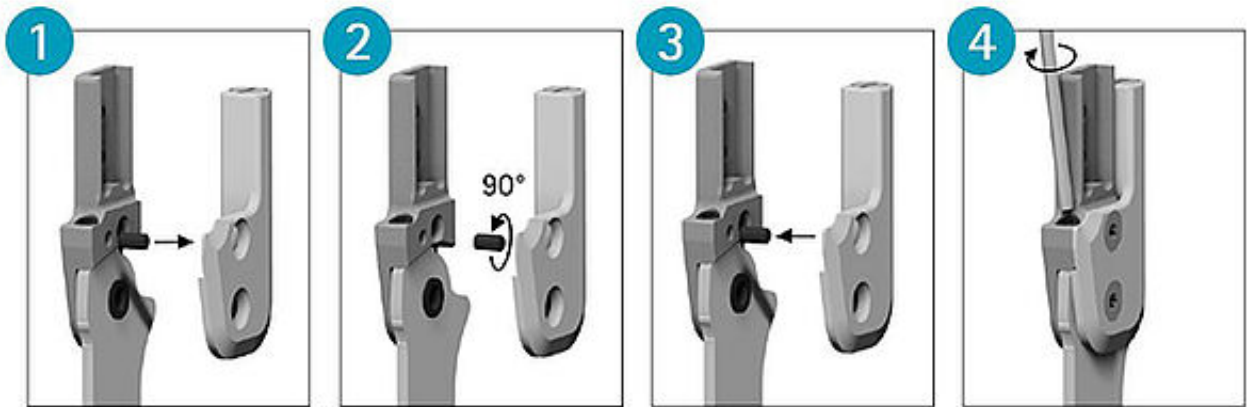
Gesellschaft für Entwicklung und Vertrieb
von orthopädietechnischen Systemen mbH

Dorette-von-Stern-Straße 5
21337 Lüneburg (Germany)

+49 4131 24445-0
+49 4131 24445-57

info@fior-gentz.de
www.fior-gentz.com





Si la vis de réglage est torsadée ou desserrée, elle doit être fixée à nouveau à l'aide de la goupille de sécurité. Respectez les remarques spécifiées dans la notice d'utilisation.

FIOR & GENTZ

Gesellschaft für Entwicklung und Vertrieb
von orthopädietechnischen Systemen mbH

Dorette-von-Stern-Straße 5
21337 Lüneburg (Germany)

+49 4131 24445-0
+49 4131 24445-57

info@fior-gentz.de
www.fior-gentz.com

