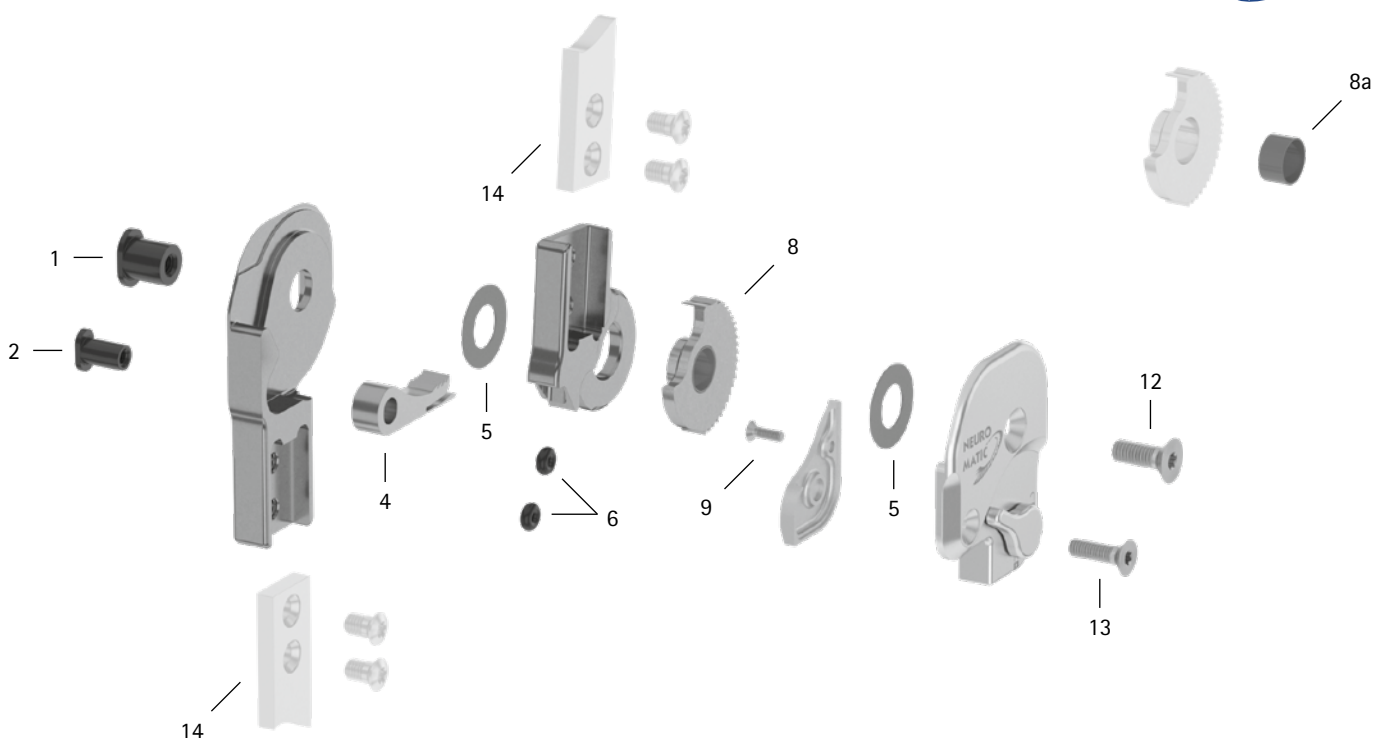


Commission des patients/ID de configuration _____



Pos.	16 mm	Désignation	Problème possible	Solution	Contrôle recommandé, remplacement potentiel*	Remplacement au plus tard après
Articulation modulaire						
1	SB9669-L0990	boulon à goupille fendue (axe d'articulation)	usure	remplacer	tous les 6 mois	36 mois
2	SB6049-L0990	boulon à goupille fendue (cliquet de verrouillage)				
4	SK0373	cliquet de verrouillage	usure des dents	remplacer	tous les 3 mois	12 mois pour un niveau d'activité de 1 et 2
						9 mois pour un niveau d'activité de 3
						6 mois pour un niveau d'activité de 4
5	GS1910-040	rondelle de friction, Ø = 19 mm	usure	remplacer	tous les 6 mois	18 mois
5	GS1910-045					
5	GS1910-050					
5	GS1910-055					
5	GS1910-060					
6	VE3771-D/012/26	set d'amortisseurs à joint torique	usure	remplacer	tous les 6 mois	18 mois
8	SK0363-2L	couronne avec douille de guidage, latérale gauche ou médiale droite, titane	usure des dents	remplacer	tous les 3 mois	12 mois pour un niveau d'activité de 1 et 2
8	SK0363-2R	couronne avec douille de guidage, médiale gauche ou latérale droite, titane				9 mois pour un niveau d'activité de 3
						6 mois pour un niveau d'activité de 4
8a	BP1110-L059	douille de guidage	usure	remplacer	tous les 6 mois	18 mois
9	SC1403-L08/1	vis à tête fraisée avec empreinte à denture multiple**	usure	remplacer	tous les 6 mois	36 mois
12	SC1405-L14	vis à tête fraisée avec empreinte à denture multiple (vis axiale)**	usure	remplacer	tous les 6 mois	36 mois
13	SC1404-L14	vis à tête fraisée avec empreinte à denture multiple**				
9-13	SK3383-L	ensemble fonctionnel, latérale gauche ou médiale droite***	perte de fonctionnalité, usure	remplacer	tous les 6 mois	36 mois
9-13	SK3383-R	ensemble fonctionnel, médiale gauche ou latérale droite***				
Ancre modulaires et montants modulaires						
14	voir catalogue	ancres modulaires et montants modulaires	usure ou rupture	remplacer	tous les 6 mois	au besoin

* selon l'estimation du distributeur du produit sur mesure concernant le comportement d'utilisation du patient

** fait partie intégrante de l'ensemble fonctionnel

*** composants modulaires compris peuvent également être remplacés séparément

WP0110-FR-2025-01