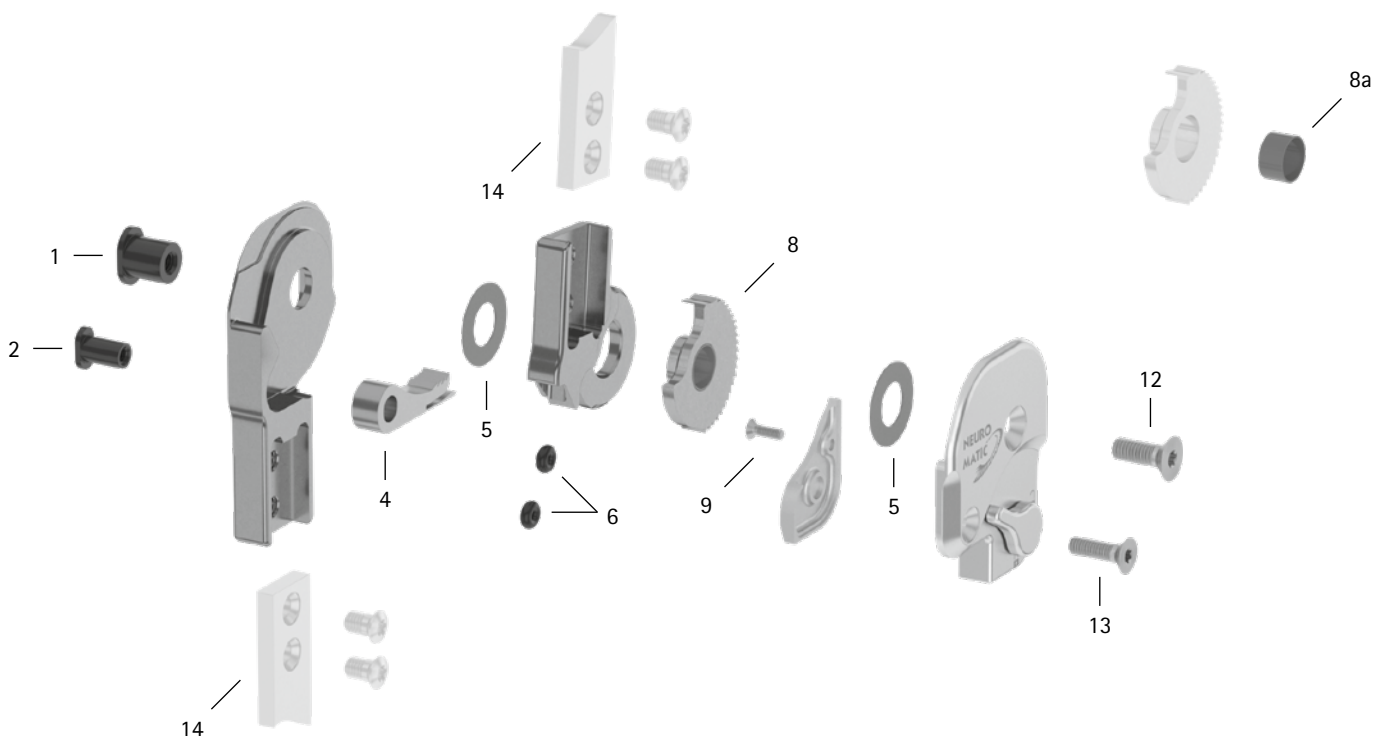


Commission des patients/ID de configuration \_\_\_\_\_



Pos.	20 mm	Désignation	Problème possible	Solution	Contrôle recommandé, remplacement potentiel*	Remplacement au plus tard après
<b>Articulation modulaire</b>						
1	SB1069-L1000	boulon à goupille fendue (axe d'articulation)	usure	remplacer	tous les 6 mois	36 mois
2	SB8559-L1000	boulon à goupille fendue (cliquet de verrouillage)				
4	SK0375-2	cliquet de verrouillage	usure des dents	remplacer	tous les 3 mois	12 mois pour un niveau d'activité de 1 et 2
						9 mois pour un niveau d'activité de 3
						6 mois pour un niveau d'activité de 4
5	GS2411-040	rondelle de friction, Ø = 24 mm	usure	remplacer	tous les 6 mois	18 mois
5	GS2411-045					
5	GS2411-050					
5	GS2411-055					
5	GS2411-060					
6	VE3771-D/012/26	set d'amortisseurs à joint torique	usure	remplacer	tous les 6 mois	18 mois
8	SK0365-2L	couronne avec douille de guidage, latérale gauche ou médiale droite, titane	usure des dents	remplacer	tous les 3 mois	12 mois pour un niveau d'activité de 1 et 2
						9 mois pour un niveau d'activité de 3
8	SK0365-2R	couronne avec douille de guidage, médiale gauche ou latérale droite, titane				6 mois pour un niveau d'activité de 4
8a	BP1211-L059	douille de guidage	usure	remplacer	tous les 6 mois	18 mois
9	SC1403-L08/1	vis à tête fraisée avec empreinte à denture multiple**	usure	remplacer	tous les 6 mois	36 mois
12	SC1406-L14	vis à tête fraisée avec empreinte à denture multiple (vis axiale)**	usure	remplacer	tous les 6 mois	36 mois
13	SC1405-L14	vis à tête fraisée avec empreinte à denture multiple**				
9-13	SK3383-L	ensemble fonctionnel, latérale gauche ou médiale droite***	perte de fonctionnalité, usure	remplacer	tous les 6 mois	36 mois
9-13	SK3383-R	ensemble fonctionnel, médiale gauche ou latérale droite***				
<b>Ancres modulaires et montants modulaires</b>						
14	voir catalogue	ancres modulaires et montants modulaires	usure ou rupture	remplacer	tous les 6 mois	au besoin

\* selon l'estimation du distributeur du produit sur mesure concernant le comportement d'utilisation du patient

\*\* fait partie intégrante de l'ensemble fonctionnel

\*\*\* composants modulaires compris peuvent également être remplacés séparément

WP0111-FR-2025-01