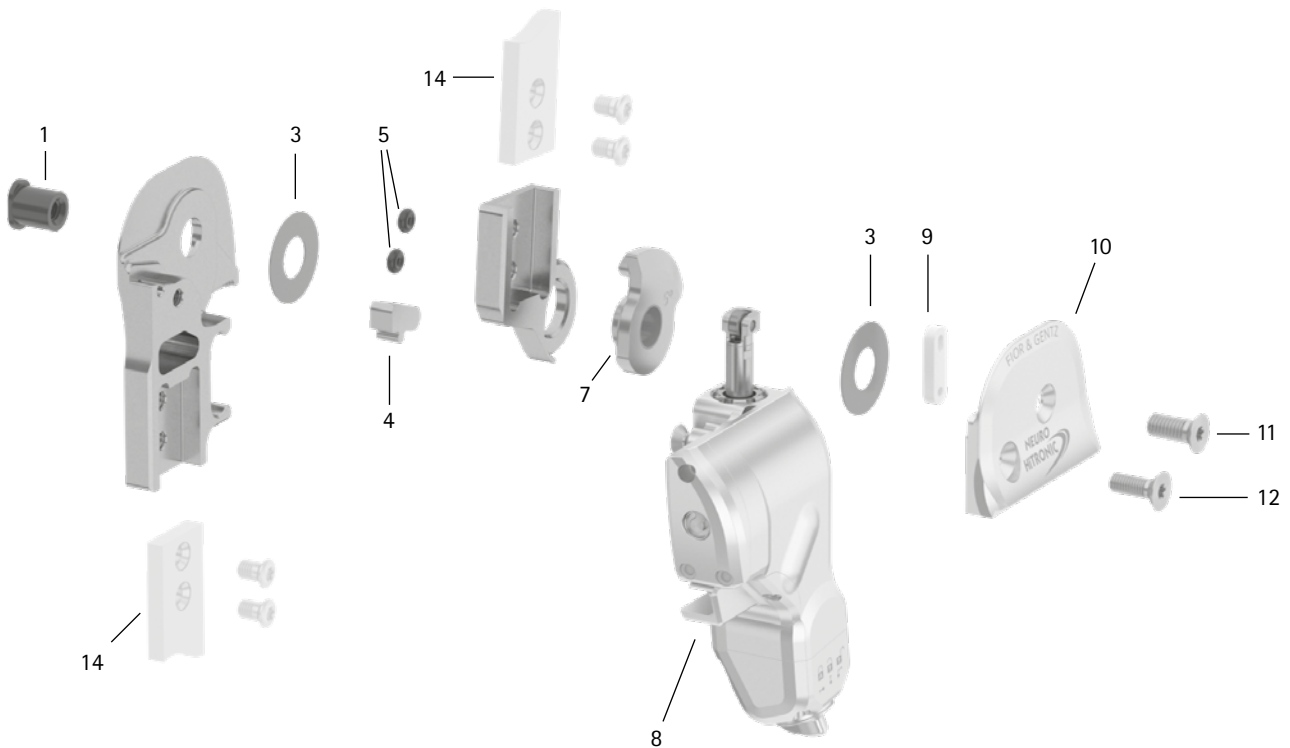
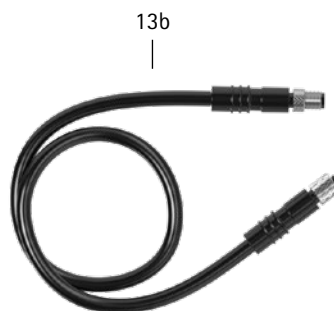
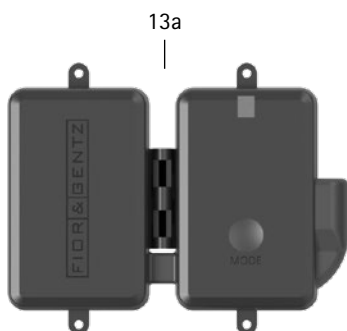
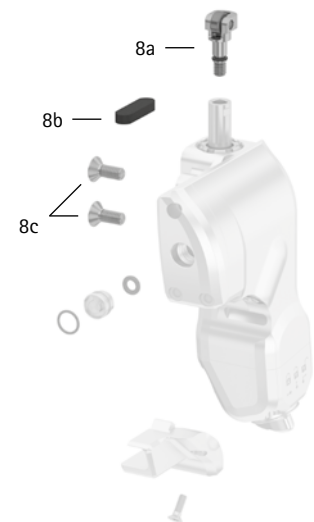
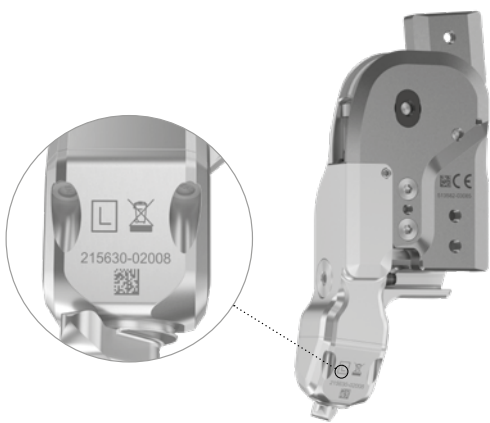


Commission des patients/ID de configuration:

Numéro de série de l'ensemble fonctionnel:*



* Vous trouverez le numéro de série ici:



Commission des patients/ID de configuration:



Numéro de série de l'ensemble fonctionnel:*

Pos.	20 mm	Désignation	Problème possible	Solution	Contrôle recommandé, remplacement potentiel**	Remplacement au plus tard après
Articulation modulaire						
1	SB1069-L1110	boulon à goupille fendue	usure	remplacer	tous les 6 mois	36 mois
3	GS2411-040	rondelle de friction, Ø = 24 mm	usure	remplacer	tous les 6 mois	18 mois
3	GS2411-045					
3	GS2411-050					
3	GS2411-055					
3	GS2411-060					
4	SL9305-E000	butée d'extension de 0°	usure	remplacer	tous les 6 mois	au besoin
4	SL9305-E005	butée d'extension de 5°				
4	SL9305-E010	butée d'extension de 10°				
5	VE3771-012/26	amortisseur à joint torique	usure	remplacer	tous les 6 mois	18 mois
7	SL0365-L	disque pour butée de flexion de 0° avec douille de guidage	usure	remplacer	tous les 6 mois	12 mois
7	SL0365-R					
7	SL0365-2L	disque pour butée de flexion de 5° avec douille de guidage				
7	SL0365-2R					
7	SL0365-4L	disque pour butée de flexion de 10° avec douille de guidage				
7	SL0365-4R					
7a	BP1211-L077	douille de guidage	usure	remplacer	tous les 6 mois	18 mois
8	SL3955-L	ensemble fonctionnel, latéral gauche	perte de fonctionnalité, usure	remplacer	tous les 6 mois	36 mois
8	SL3955-R	ensemble fonctionnel, latéral droit				
8a	SL0355-11	ensemble de rouleau***	usure	remplacer	tous les 6 mois	6 mois
8b	SL0355-12	filtre à air***	encrassement	remplacer	tous les 6 mois	6 mois
8c	SC1404-L10	vis à tête fraisée avec empreinte à denture multiple****	usure	remplacer	tous les 6 mois	36 mois
-	-	pression du ressort pneumatique****	mouvement de piston lent	augmenter la pression du ressort pneumatique	tous les 6 mois	6 mois
9	SL0355-01	pièce de guidage	usure	remplacer	tous les 6 mois	6 mois
10	SL0355-L/AL	plaque supérieure, latérale gauche	usure	remplacer	tous les 6 mois	36 mois
10	SL0355-R/AL	plaque supérieure, latérale droite				
11	SC1406-L14	vis à tête fraisée avec empreinte à denture multiple (vis axiale)	usure	remplacer	tous les 6 mois	36 mois
12	SC1405-L14	vis à tête fraisée avec empreinte à denture multiple				
Contrôleur						
13a	ET3860	contrôleur avec Bluetooth®***** avec batterie lithium-polymère	logiciel obsolète mauvais état de la batterie	actualiser le logiciel remplacer	tous les 6 mois	36 mois
13b	ET0711-01	câble de raccordement pour ensemble fonctionnel, 300 mm	détérioration	remplacer	tous les 6 mois	au besoin
Télécommande						
13c	ET3840-P	télécommande avec Bluetooth® pour le patient	logiciel obsolète	actualiser le logiciel	tous les 6 mois	36 mois
Logiciel pour terminaux mobiles						
-	-	logiciel pour terminaux mobiles (application User, application Expert)	failles de sécurité dans le logiciel	actualiser le logiciel	tous les 6 mois	au besoin
Ancres modulaires et montants modulaires						
14	voir catalogue	ancres modulaires et montants modulaires	usure ou rupture	remplacer	tous les 6 mois	au besoin

** selon l'estimation du distributeur du produit sur mesure concernant le comportement d'utilisation du patient

*** fait partie intégrante de l'ensemble fonctionnel

**** Contrôler la pression du ressort pneumatique également avant la remise de l'orthèse et, le cas échéant, augmenter la pression

***** La marque verbale Bluetooth® et les logos sont des marques déposées de la société Bluetooth SIG, Inc., et ces marques sont utilisées par FIOR & GENTZ sous licence.