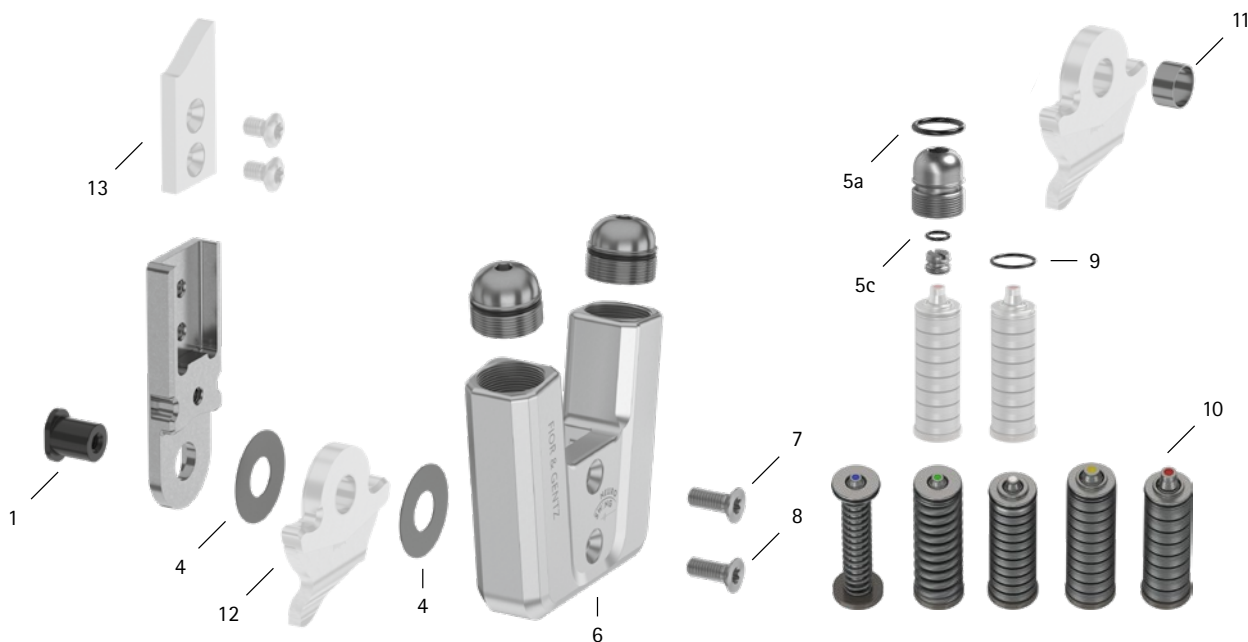


Commission des patients/ID de configuration _____



Pos.	24 mm	Désignation	Problème possible	Solution	Contrôle recommandé, remplacement potentiel*	Remplacement au plus tard après
Articulation modulaire						
1	SB1262-L1400	boulon à goupille fendue	usure	remplacer	tous les 6 mois	36 mois
4	GS3013-040	rondelle de friction, Ø = 30 mm	usure	remplacer	tous les 6 mois	18 mois
4	GS3013-045					
4	GS3013-050					
4	GS3013-055					
4	GS3013-060					
5a	VE3771-160/15	joint torique pour le blocage de la vis de réglage sur orthèse**	usure	remplacer	tous les 6 mois	18 mois
5c	VE3771-07/10	joint torique pour le blocage de la vis de limitation du mouvement**	usure	remplacer	tous les 6 mois	18 mois
6	SF0567-2/AL	plaque supérieure**	usure	remplacer	tous les 6 mois	36 mois
7	SC1416-L16	vis à tête fraisée avec empreinte à denture multiple**	usure	remplacer	tous les 6 mois	36 mois
8	SC1416-L16	vis à tête fraisée avec empreinte à denture multiple (vis axiale)**				
5-8	SF5977-AL	ensemble fonctionnel***	perte de fonctionnalité, usure	remplacer	tous les 6 mois	36 mois
Mécanismes de ressort						
9	VE3771-140/10	joint torique pour le blocage du mécanisme de ressort	usure	remplacer	tous les 6 mois	18 mois
10	SF5807-15/12	mécanisme de ressort, bleu, normale, liberté de mouvement max. 15°	usure	remplacer	tous les 6 mois	18 mois
10	SF5807-15/25	mécanisme de ressort, vert, moyen, liberté de mouvement max. 15°				
10	SF5807-10/53	mécanisme de ressort, blanc, fort, liberté de mouvement max. 10°				
10	SF5807-10/80	mécanisme de ressort, jaune, très fort, liberté de mouvement max. 10°				
10	SF5807-05/99	mécanisme de ressort, rouge, ultra-fort, liberté de mouvement max. 5°				
			glissement des rondelles Belleville	réaligner les rondelles Belleville à l'aide d'une pince		
			bruit du mécanisme de ressort	graisser le mécanisme de ressort avec de l'huile en spray (Réf. FT3000-15)		
Étriers de pied modulaires, ancrages modulaires et montants modulaires						
11	BR1413-L070	douille de guidage	usure	remplacer	tous les 6 mois	18 mois
12	voir catalogue	étrier de pied modulaire	usure ou rupture	remplacer	tous les 6 mois	48 mois
13	voir catalogue	ancres modulaires et montants modulaires	usure ou rupture	remplacer	tous les 6 mois	au besoin

* selon l'estimation du distributeur du produit sur mesure concernant le comportement d'utilisation du patient

** fait partie intégrante de l'ensemble fonctionnel

*** composants modulaires compris peuvent également être remplacés séparément

WP0127-FR-2024-12