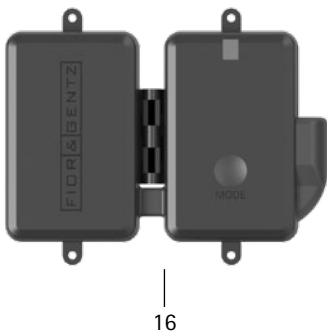
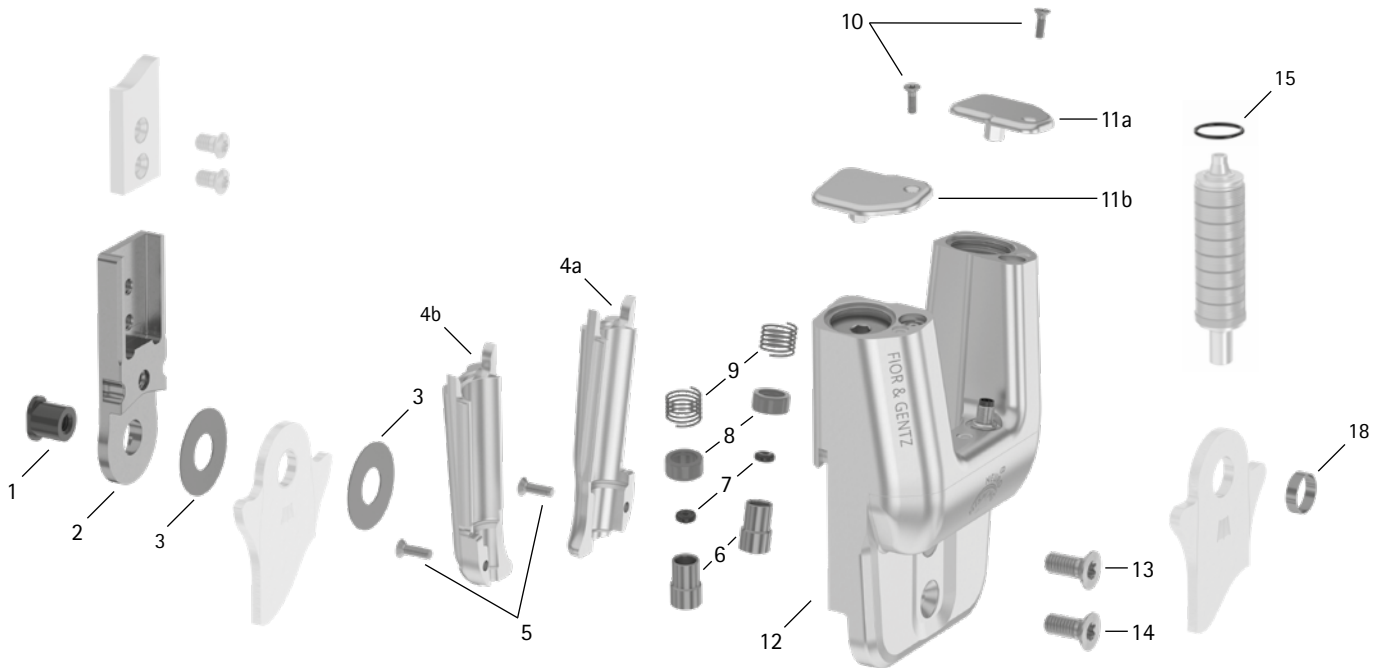


Commission des patients/ID de configuration _____



Pos.	20 mm	Désignation	Problème possible	Solution	Contrôle recommandé, remplacement potentiel*	Remplacement au plus tard après
Articulation modulaire						
1	SB1069-L0960	boulon à goupille fendue	usure	remplacer	tous les 6 mois	36 mois
3	GS2611-040	rondelle de friction, Ø = 26 mm	usure	remplacer	tous les 6 mois	18 mois
3	GS2611-045					
3	GS2611-050					
3	GS2611-055					
3	GS2611-060					
5	SC1403-L10	vis à tête fraisée avec empreinte à denture multiple	usure	remplacer	tous les 6 mois	36 mois
6	SH0493-01	piston**	usure	remplacer	tous les 6 mois	36 mois
7	VE3771-012/26	amortisseur à joint torique**	usure	remplacer	tous les 6 mois	18 mois
8	GS1108-500	douille de guidage**	usure	remplacer	tous les 6 mois	18 mois
9	FE1027-01	ressort de pression**	usure	remplacer	tous les 6 mois	18 mois
10	SC1403-L08/1	vis à tête fraisée avec empreinte à denture multiple	usure	remplacer	tous les 6 mois	36 mois
13	SC1416-L14	vis à tête fraisée avec empreinte à denture multiple**	usure	remplacer	tous les 6 mois	36 mois
14	SC1416-L14	vis à tête fraisée avec empreinte à denture multiple (vis axiale)**				
4-14	SH8975-AL	ensemble fonctionnel	perte de fonctionnalité, usure	remplacer	tous les 6 mois	36 mois

Commission des patients/ID de configuration _____



Pos.	20 mm	Désignation	Problème possible	Solution	Contrôle recommandé, remplacement potentiel*	Remplacement au plus tard après
Mécanismes de ressort						
15	VE3771-11/10	joint torique pour le blocage du mécanisme de ressort	usure	remplacer	tous les 6 mois	18 mois
-	SH5805-15/18	mécanisme de ressort, bleu, normal, liberté de mouvement max. 15°	usure	remplacer	tous les 6 mois	18 mois
-	SH5805-15/25	mécanisme de ressort, vert, moyen, liberté de mouvement max. 15°	glissement des rondelles Belleville	réaligner les rondelles Belleville à l'aide d'une pince		
-	SH5805-10/40	mécanisme de ressort, blanc, fort, liberté de mouvement max. 10°	bruits du mécanisme de ressort avec ressort de pression	graisser le ressort de pression avec de la graisse pour articulation d'orthèse ou de l'huile en spray (Réf. FT3000-15)		
-	SH5805-10/60	mécanisme de ressort, jaune, très fort, liberté de mouvement max. 10°	bruits du mécanisme de ressort avec rondelles Belleville	graisser les rondelles Belleville sur le côté avec de l'huile en spray (Réf. FT3000-15)		
-	SH5805-05/99	mécanisme de ressort, rouge, ultra-fort, liberté de mouvement max. 5°		graisser les rondelles Belleville sur le côté avec de l'huile en spray (Réf. FT3000-15)		
Contrôleur						
16	ET3860	contrôleur avec Bluetooth avec batterie lithium-polymère	logiciel obsolète mauvais état de la batterie	actualiser le logiciel remplacer	tous les 6 mois	36 mois
17a	ET0711-03	câble de raccordement pour ensemble fonctionnel NEURO HiSWING R+, 510 mm	détérioration	remplacer	tous les 6 mois	au besoin
17b	ET0713-02	câble de raccordement pour ensemble fonctionnel NEURO HiTRONIC et NEURO HiSWING R+, 660 mm	détérioration	remplacer	tous les 6 mois	au besoin
17c	ET0714-02	câble de raccordement pour ensemble fonctionnel NEURO TRONIC et NEURO HiSWING R+, 660 mm	détérioration	remplacer	tous les 6 mois	au besoin
Logiciel pour terminaux mobiles						
-	-	logiciel pour terminaux mobiles (application User, application Expert)	failles de sécurité dans le logiciel	actualiser le logiciel	tous les 6 mois	au besoin
Étriers de pied modulaires, ancrs modulaires et montants modulaires						
18	BR1211-L030	douille de guidage	usure	remplacer	tous les 6 mois	18 mois
19	voir catalogue	étrier de pied modulaire	usure ou rupture	remplacer	tous les 6 mois	48 mois
20	voir catalogue	ancres modulaires et montants modulaires	usure ou rupture	remplacer	tous les 6 mois	au besoin

* selon l'estimation du distributeur du produit sur mesure concernant le comportement d'utilisation du patient

** fait partie intégrante de l'ensemble fonctionnel