

Catalogue

NEURO SWING FIT TEST-AFO





Description	La NEURO SWING FIT TEST-AFO est une orthèse tibio-pédieuse préfabriquée qui est utilisée en vue d'un traitement ultérieur avec une AFO équipée d'une articulation de cheville modulaire avec butées dorsale et plantaire dynamiques, telle que la NEURO SWING. L'orthèse d'essai n'est pas prévue pour un traitement permanent du patient ou pour la vente à des patients.
Caractéristiques	<ul style="list-style-type: none"> - articulation de cheville modulaire NEURO SWING Carbon prémontée et résistante à l'eau - rembourrage de coque de jambe antimicrobien avec un revêtement en tissu éponge et un revêtement en velours - sangle auto-agrippante réglable pour la fixation de l'orthèse sur la jambe
Matériau	<ul style="list-style-type: none"> - coque de jambe et support plantaire en plastique renforcé de fibres de carbone résistant - ancre modulaire intégrée en aluminium hautement résistant - étrier de pied modulaire intégré en acier inoxydable

La NEURO SWING FIT TEST-AFO est prémontée et livrée dans deux sacs en tissu pour orthèse.

- ➔ La NEURO SWING FIT TEST-AFO n'est disponible que comme paire composée d'une orthèse d'essai gauche et d'une orthèse d'essai droite.
- ➔ La NEURO SWING FIT TEST-AFO est fournie comme paire avec en tout 5 mécanismes de ressort dans la largeur modulaire correspondante.
- ➔ La NEURO SWING FIT TEST-AFO est livrée avec 11 points d'accrochage auto-agrippants.

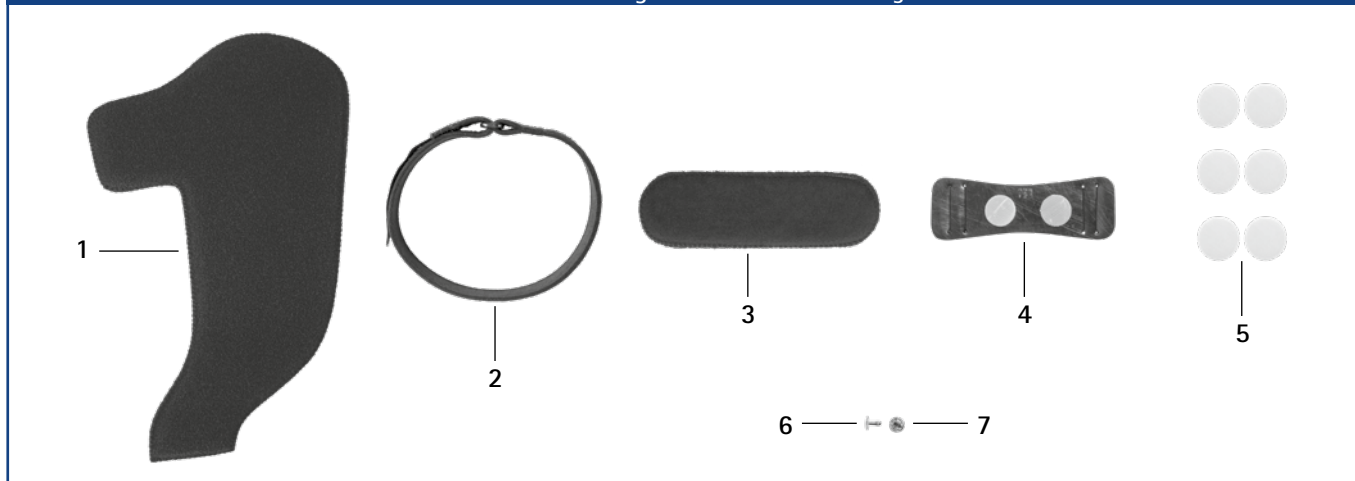


Paire NEURO SWING FIT TEST-AFO*				Référence pour largeur modulaire		
Membre inférieur	Unité	Pointure	Taille d'orthèse	14 mm	16 mm	20 mm
gauche droite	set	29-31	XXS	AC5202-XXS/LR	-	-
gauche droite	set	32-34	XS	AC5202-XS/LR	-	-
gauche droite	set	35-37	S	-	AC5203-S/LR	-
gauche droite	set	38-40	M	-	AC5203-M/LR	-
gauche droite	set	41-43	L	-	-	AC5205-L/LR
gauche droite	set	44-46	XL	-	-	AC5205-XL/LR

* Déterminez la pointure et sélectionnez la taille d'orthèse correspondante. Si le patient a un poids élevé ou une forte corpulence, il peut s'avérer nécessaire de choisir une taille d'orthèse plus grande.

⚠ La NEURO SWING FIT TEST-AFO doit être portée avec un mi-bas ou un bas de compression montant jusqu'au genou.

Pièces de rechange ensemble de rembourrage

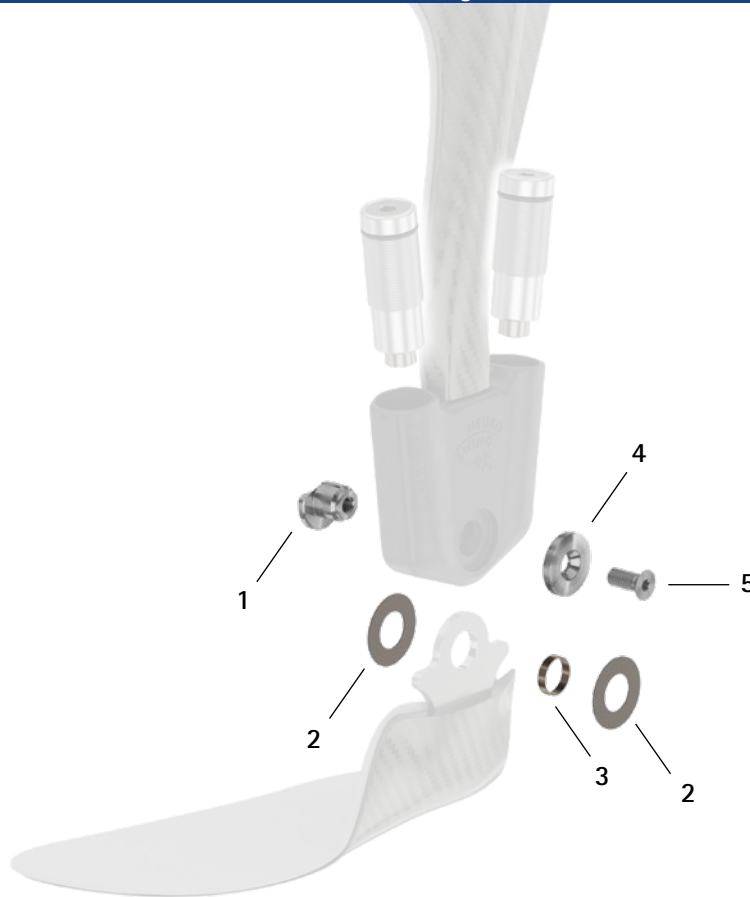


Ensemble de rembourrage*				
Référence pour largeur modulaire		Taille d'orthèse	Composants de l'ensemble de rembourrage	Pos.
14 mm, gauche	14 mm, droite			
AC5202-XXS/P/L	AC5202-XXS/P/R	XXS	PL3751-XXS/L (rembourrage prédécoupé, noir, gauche) PL3751-XXS/R (rembourrage prédécoupé, noir, droit)	1
			KV1004-L400 (sangle auto-agrippante avec boucle)	2
			GP1000-L090 (rembourrage pour les sangles)	3
			GP1201-L070 (porteur du rembourrage pour les sangles)	4
			KV0020-22/06 (6 points d'accrochage auto-agrippants, autocollants, transparents)	5
			NI2111-L04 (partie supérieure pour rivets tubulaires)	6
			NI2011-L08 (partie inférieure pour rivets tubulaires)	7
AC5202-XS/P/L	AC5202-XS/P/R	XS	PL3752-XS/L (rembourrage prédécoupé, noir, gauche) PL3752-XS/R (rembourrage prédécoupé, noir, droit)	1
			KV1004-L450 (sangle auto-agrippante avec boucle)	2
			GP1000-L090 (rembourrage pour les sangles)	3
			GP1201-L070 (porteur du rembourrage pour les sangles)	4
			KV0020-22/06 (6 points d'accrochage auto-agrippants, autocollants, transparents)	5
			NI2111-L04 (partie supérieure pour rivets tubulaires)	6
			NI2011-L08 (partie inférieure pour rivets tubulaires)	7
16 mm, gauche	16 mm, droite	Taille d'orthèse	Composants de l'ensemble de rembourrage	Pos.
AC5203-S/P/L	AC5203-S/P/R	S	PL3753-S/L (rembourrage prédécoupé, noir, gauche) PL3753-S/R (rembourrage prédécoupé, noir, droit)	1
			KV1004-L500 (sangle auto-agrippante avec boucle)	2
			GP1000-L130 (rembourrage pour sangle)	3
			GP1201-L100 (porteur de rembourrage pour sangle)	4
			KV0020-22/06 (6 points d'accrochage auto-agrippants, autocollants, transparents)	5
			NI2111-L04 (partie supérieure pour rivets tubulaires)	6
			NI2011-L08 (partie inférieure pour rivets tubulaires)	7
AC5203-M/P/L	AC5203-M/P/R	M	PL3753-M/L (rembourrage prédécoupé, noir, gauche) PL3753-M/R (rembourrage prédécoupé, noir, droit)	1
			KV1004-L500 (sangle auto-agrippante avec boucle)	2
			GP1000-L130 (rembourrage pour sangle)	3
			GP1201-L100 (porteur du rembourrage pour sangle)	4
			KV0020-22/06 (6 points d'accrochage auto-agrippants, autocollants, transparents)	5
			NI2111-L04 (partie supérieure pour rivets tubulaires)	6
			NI2011-L08 (partie inférieure pour rivets tubulaires)	7

20 mm, gauche	20 mm, droite	Taille d'orthèse	Composants de l'ensemble de rembourrage	Pos.
AC5205-L/P/L	AC5205-L/P/R	L	PL3755-L/L (rembourrage prédécoupé, noir, gauche) PL3755-L/R (rembourrage prédécoupé, noir, droit)	1
			KV1004-L550 (sangle auto-agrippante avec boucle)	2
			GP1000-L130 (rembourrage pour sangle)	3
			GP1201-L100 (porteur du rembourrage pour sangle)	4
			KV0020-22/06 (6 points d'accrochage auto-agrippants, autocollants, transparents)	5
			NI2111-L04 (partie supérieure pour rivets tubulaires)	6
			NI2011-L08 (partie inférieure pour rivets tubulaires)	7
AC5205-XL/P/L	AC5205-XL/P/R	XL	PL3755-XL/L (rembourrage prédécoupé, noir, gauche) PL3755-XL/R (rembourrage prédécoupé, noir, droit)	1
			KV1004-L550 (sangle auto-agrippante avec boucle)	2
			GP1000-L170 (rembourrage pour les sangles)	3
			GP1201-L130 (porteur du rembourrage pour les sangles)	4
			KV0020-22/06 (6 points d'accrochage auto-agrippants, autocollants, transparents)	5
			NI2111-L04 (partie supérieure pour rivets tubulaires)	6
			NI2011-L08 (partie inférieure pour rivets tubulaires)	7

* L'ensemble de rembourrage comprend le rembourrage prédécoupé (gauche ou droit selon la commande) en matière de rembourrage tissu éponge xDry, la sangle auto-agrippante avec boucle, le rembourrage pour les sangles, le porteur du rembourrage pour les sangles avec 2 points d'accrochage auto-agrippants, 6 points d'accrochage auto-agrippants, ainsi que les parties supérieure et inférieure pour rivets tubulaires.

Pièces de rechange



Pièces de rechange

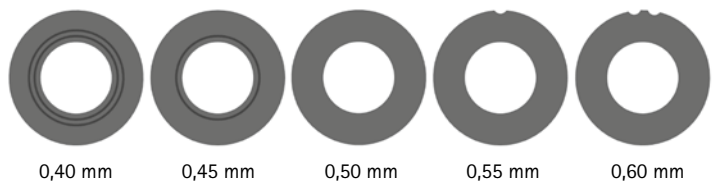
Pos.	14 mm	16 mm	20 mm	Désignation
1	SF0592-C/1	SF0593-C/1	SF0595-C/1	boulon à goupille fendue
2	GS1911-*	GS2413-*	GS2815-*	rondelle de friction*
3	BR1211-L025	BR1514-L030	BR1514-L030	douille de guidage
4	SF0592-C/2	SF0593-C/2	SF0595-C/2	cache
5	SC1405-L11	SC1406-L14	SC1406-L14	vis à tête fraisée avec empreinte à denture multiple

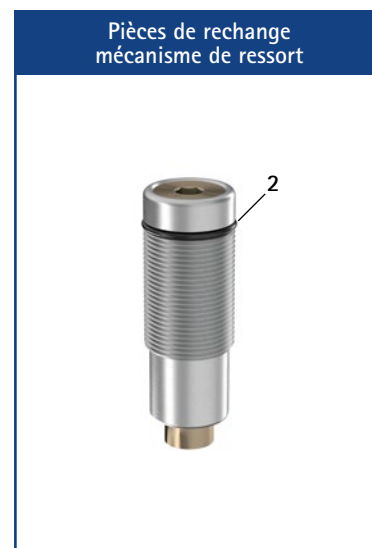
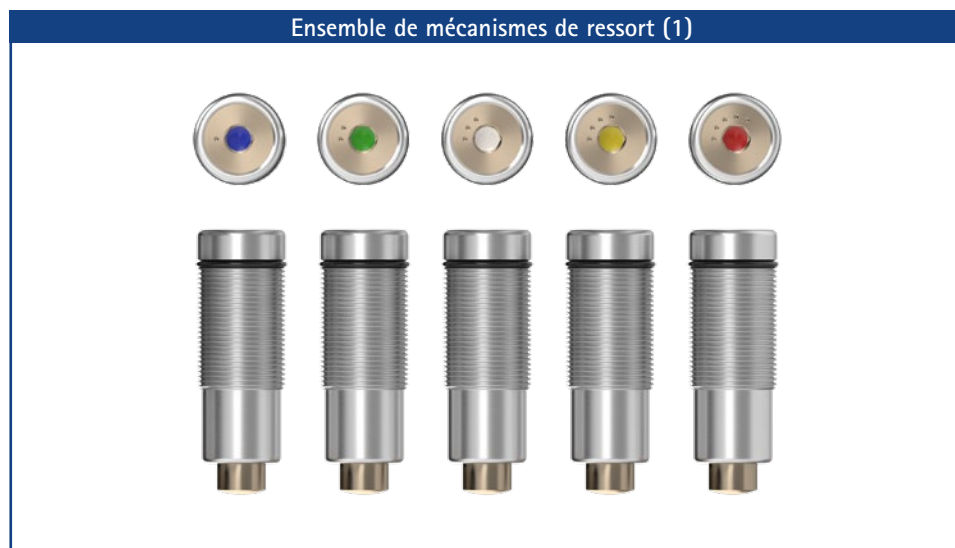
* Rondelles de friction

Référence pour largeur modulaire		
14 mm	16 mm	20 mm
Ø = 19 mm	Ø = 24 mm	Ø = 28 mm
GS1911-040	GS2413-040	GS2815-040
GS1911-045	GS2413-045	GS2815-045
GS1911-050	GS2413-050	GS2815-050
GS1911-055	GS2413-055	GS2815-055
GS1911-060	GS2413-060	GS2815-060

Les trois derniers chiffres de la référence indiquent l'épaisseur de la rondelle de friction, par exemple GS1911-040. Cette rondelle de friction a donc une épaisseur de 0,40 mm. Les rondelles de friction existent au total en cinq épaisseurs différentes. L'épaisseur d'une rondelle de friction est indiquée par des repères : par exemple, une rondelle de friction présentant deux rainures a une épaisseur de 0,40 mm, tandis qu'une rondelle avec une encoche a une épaisseur de 0,55 mm. Pour positionner les rondelles de friction, utilisez la broche de centrage pour rondelle de friction (Réf. : WE5500).

broche de centrage pour rondelle de friction





➔ Vous trouverez la mallette pour les mécanismes de ressort de l'articulation de cheville modulaire NEURO SWING Carbon à la page C60.6 du catalogue « Articulations modulaires et montants modulaires ».

Ensemble de mécanismes de ressort*		Composants de l'ensemble de mécanismes de ressort	
Largeur modulaire	Référence	Référence	Désignation
14 mm	SF5812-C	SF5802-C/15/05	mécanisme de ressort, bleu, normal, liberté de mouvement max. 15°**
		SF5802-C/15/11	mécanisme de ressort, vert, moyen, liberté de mouvement max. 15°**
		SF5802-C/09/16	mécanisme de ressort, blanc, fort, liberté de mouvement max. 10°**
		SF5802-C/10/29	mécanisme de ressort, jaune, très fort, liberté de mouvement max. 10°**
		SF5802-C/05/53	mécanisme de ressort, rouge, ultra-fort, liberté de mouvement max. 5°**
16 mm	SF5813-C	SF5803-C/15/07	mécanisme de ressort, bleu, normal, liberté de mouvement max. 15°**
		SF5803-C/15/15	mécanisme de ressort, vert, moyen, liberté de mouvement max. 15°**
		SF5803-C/10/21	mécanisme de ressort, blanc, fort, liberté de mouvement max. 10°**
		SF5803-C/10/31	mécanisme de ressort, jaune, très fort, liberté de mouvement max. 10°**
		SF5803-C/05/63	mécanisme de ressort, rouge, ultra-fort, liberté de mouvement max. 5°**
20 mm	SF5815-C	SF5805-C/15/18	mécanisme de ressort, bleu, normal, liberté de mouvement max. 15°**
		SF5805-C/15/25	mécanisme de ressort, vert, moyen, liberté de mouvement max. 15°**
		SF5805-C/10/40	mécanisme de ressort, blanc, fort, liberté de mouvement max. 10°**
		SF5805-C/10/60	mécanisme de ressort, jaune, très fort, liberté de mouvement max. 10°**
		SF5805-C/05/99	mécanisme de ressort, rouge, ultra-fort, liberté de mouvement max. 5°**

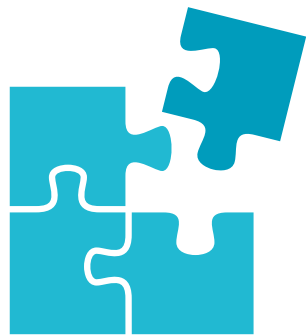
* L'ensemble de mécanismes de ressort comprend 5 mécanismes de ressort dans la largeur modulaire correspondante

** Pour une articulation de cheville modulaire NEURO SWING Carbon, il vous faut deux des mécanismes de ressort.

Butée dorsale statique					
Pos.	Référence pour largeur modulaire			Désignation	Unité
	14 mm	16 mm	20 mm		
non repr.	-	SF5803-C/0	SF5805-C/0	butée dorsale statique, noire, liberté de mouvement de 0°	pièce

Pièces de rechange mécanismes de ressort et butée dorsale statique					
Pos.	Référence pour largeur modulaire			Désignation	
	14 mm	16 mm	20 mm		
2	VE3771-100/12	VE3771-12/12	VE3771-140/15	joint torique pour le blocage du mécanisme de ressort et de la butée dorsale statique***	

*** Un joint torique supplémentaire est compris dans la livraison des mécanismes de ressort.



Configurateur d'orthèse

KT3001-FR-2026-04

FIOR & GENTZ

Dorette-von-Stern-Straße 5
21337 Lüneburg (Allemagne)

+49 4131 24445-0
+49 921 95659554

info@fior-gentz.de
www.fior-gentz.fr

FIOR & GENTZ