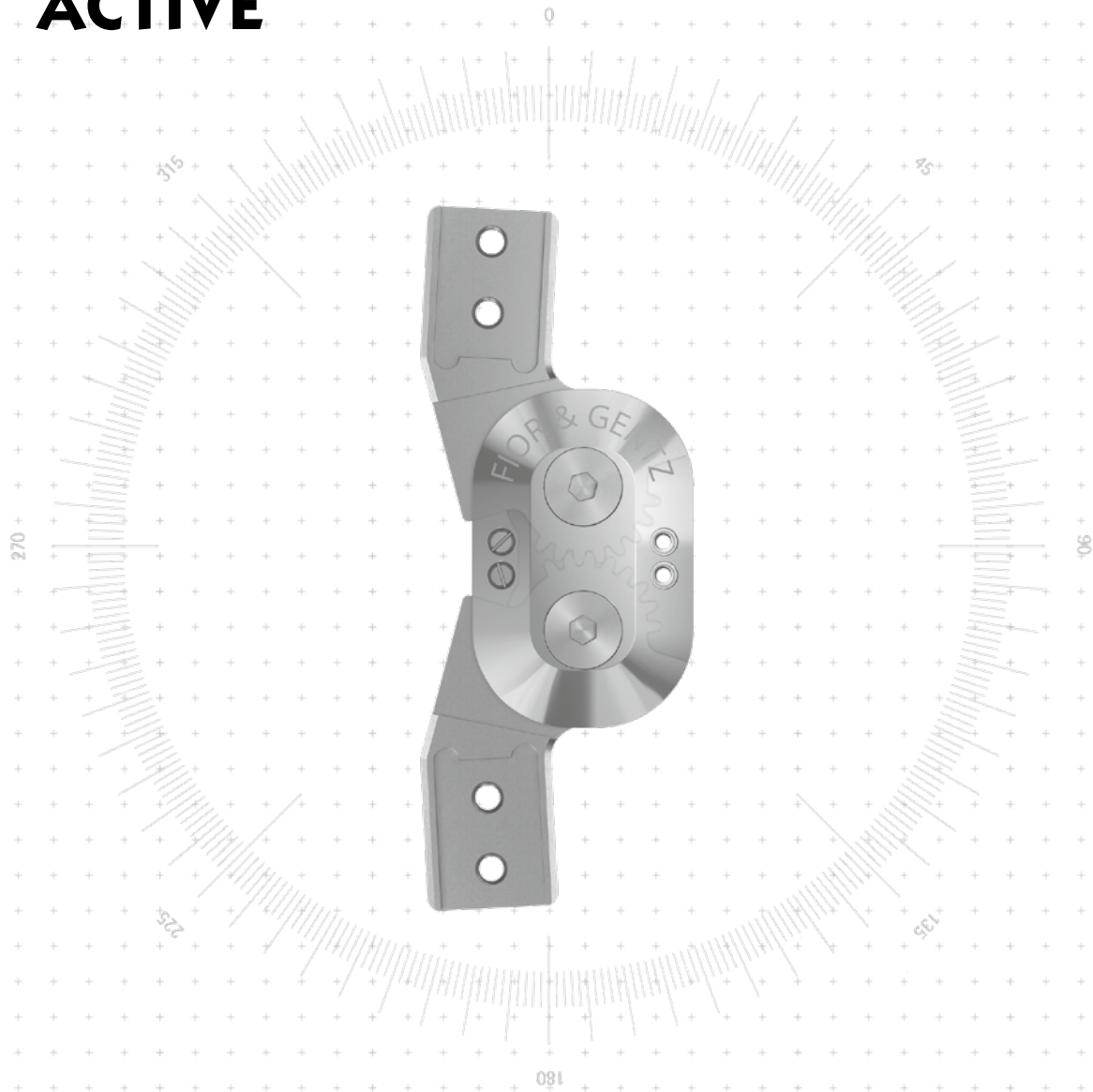


# NEURO ACTIVE



## Fonction principale



polycentrique, à mouvement libre avec déport vers l'arrière  
- prémontée en flexion de 5°

## Type de butée d'extension



butée d'extension statique, interchangeable

## Options de réglage

liberté de mouvement en extension et flexion peut être limitée de manière variable par le remplacement des butées



NEURO CLASSIC

NEURO VARIO

NEURO VARIO 2

NEURO VARIO-SWING

**NEURO ACTIVE**  
Articulation de genou modulaire

**NEURO ACTIVE**  
Montant modulaire

NEURO CLASSIC Carbon

NEURO CLASSIC

NEURO VARIO

NEURO VARIO 2

NEURO VARIO-SWING

NEURO ACTIVE  
Articulation de genou modulaire

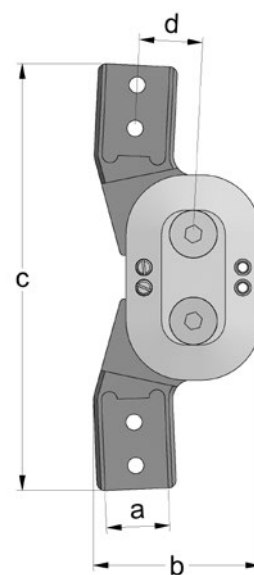
NEURO ACTIVE  
Montant modulaire

NEURO CLASSIC Carbon



16 mm

| Dimensions de l'articulation [mm] |                                   |                              |
|-----------------------------------|-----------------------------------|------------------------------|
| Dimension                         | Désignation                       | Largeur modulaire a<br>16 mm |
| b                                 | largeur de la tête d'articulation | 42                           |
| c                                 | hauteur de l'articulation         | 108                          |
| d                                 | déport vers l'arrière             | 16                           |
|                                   | épaisseur de l'articulation       | 11                           |



| Poids de l'articulation [g] |       |                            |
|-----------------------------|-------|----------------------------|
| Matériau                    | Unité | Largeur modulaire<br>16 mm |
| acier                       | pièce | 137                        |

L'articulation de genou modulaire NEURO ACTIVE est livrée avec les articles suivants :

- graisse pour articulation d'orthèse, 3 g
- graisse pour articulation d'orthèse pour articulations à segments dentés, 5 g
- gabarit de montage/stratification

- ➔ Veuillez commander les montants modulaires et les ancrs modulaires séparément.
- ➔ Vous trouverez les montants modulaires et les ancrs modulaires à partir de la page J1 du catalogue.



Droite  
Fig. 1



Coudée en bas vers l'intérieur  
Fig. 2



Coudée en haut et en bas vers l'intérieur  
Fig. 3

| Droite (Fig. 1) |                                |       |   |
|-----------------|--------------------------------|-------|---|
| Matériau        | Côté jambe                     | Unité | Référence pour largeur modulaire<br>16 mm |
| acier           | latéral gauche ou médial droit | pièce | SK2303-L/ST                               |
|                 | médial gauche ou latéral droit | pièce | SK2303-R/ST                               |

| Coudée en bas vers l'intérieur (Fig. 2) |                                |       |   |
|---|--------------------------------|-------|---|
| Matériau                                | Côté jambe                     | Unité | Référence pour largeur modulaire<br>16 mm |
| acier                                   | latéral gauche ou médial droit | pièce | SK2313-L/ST                               |
|   | médial gauche ou latéral droit | pièce | SK2313-R/ST                               |

| Coudée en haut et en bas vers l'intérieur (Fig. 3) |                                |       |   |
|--|--------------------------------|-------|---|
| Matériau   | Côté jambe                     | Unité | Référence pour largeur modulaire<br>16 mm |
| acier  | latéral gauche ou médial droit | pièce | SK2323-L/ST                               |
|  | médial gauche ou latéral droit | pièce | SK2323-R/ST                               |

NEURO CLASSIC

NEURO VARIO

NEURO VARIO 2

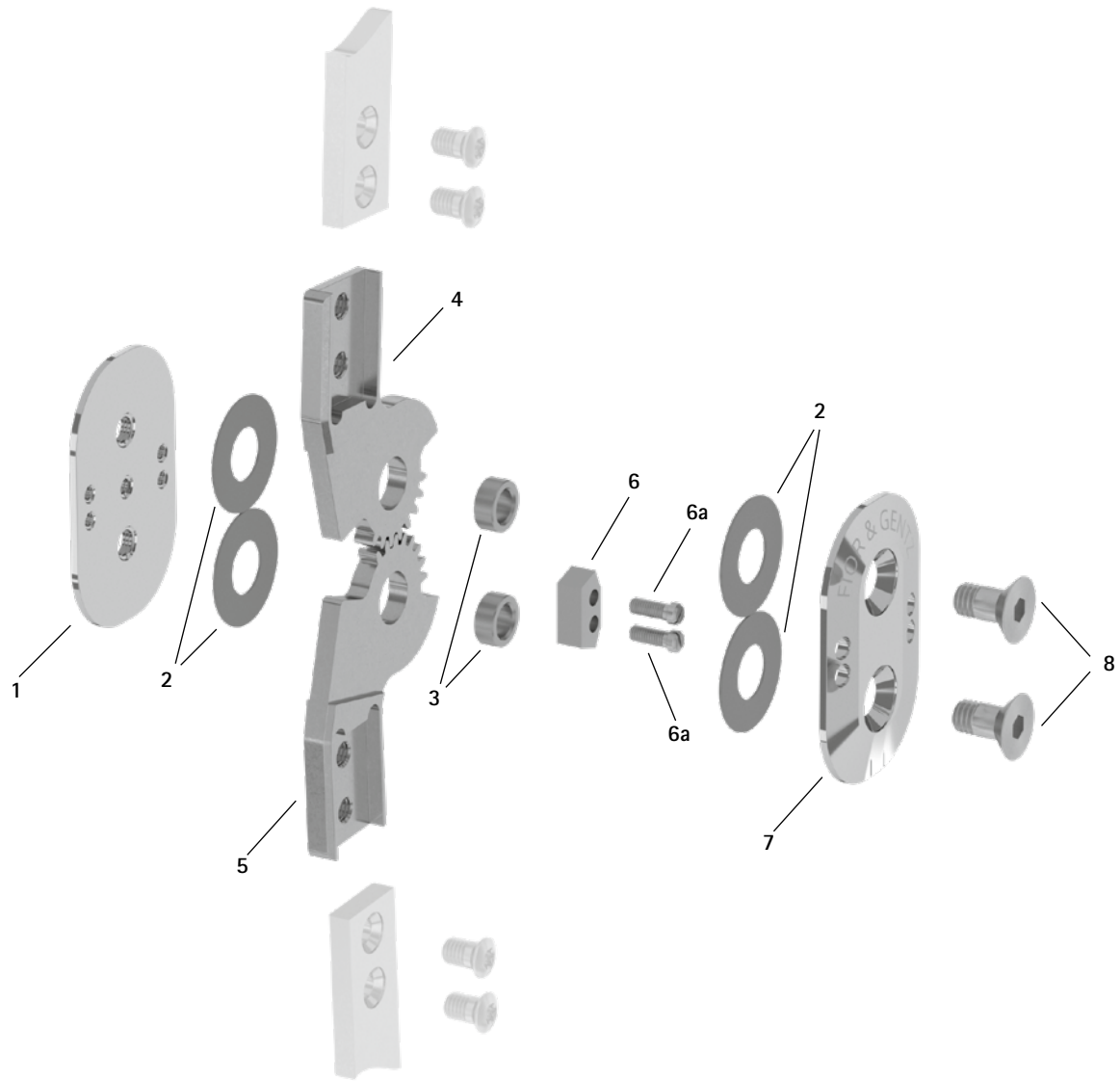
NEURO VARIO-SWING

NEURO ACTIVE  
Articulation de genou modulaire

NEURO ACTIVE  
Montant modulaire

NEURO CLASSIC Carbon

Pièces de rechange



NEURO CLASSIC

NEURO VARIO

NEURO VARIO 2

NEURO VARIO-SWING

NEURO ACTIVE  
Articulation de genou modulaire

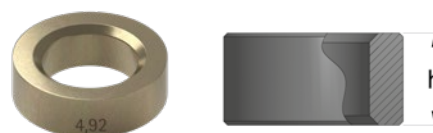
NEURO ACTIVE  
Montant modulaire

NEURO CLASSIC Carbon

| Pièces de rechange |  |  |
|--------------------|--|--|
| Position           | Référence pour largeur modulaire 16 mm | Désignation  |
| 1                  | SK0250-ST                              | plaque inférieure  |
| 2                  | GS2210-050                             | rondelle de friction   |
| 3                  | BB9664-*                               | douille en bronze*   |
| 4                  | SK0203-L/ST                            | partie supérieure, latérale gauche ou médiale droite, droite, acier                  |
| 4                  | SK0203-R/ST                            | partie supérieure, médiale gauche ou latérale droite, droite, acier                  |
| 4                  | SK0223-L/ST                            | partie supérieure, latérale gauche ou médiale droite, coudée vers l'intérieur, acier |
| 4                  | SK0223-R/ST                            | partie supérieure, médiale gauche ou latérale droite, coudée vers l'intérieur, acier |
| 5                  | SK0213-L/ST                            | partie inférieure, latérale gauche ou médiale droite, droite, acier                  |
| 5                  | SK0213-R/ST                            | partie inférieure, médiale gauche ou latérale droite, droite, acier                  |
| 5                  | SK0233-L/ST                            | partie inférieure, latérale gauche ou médiale droite, coudée vers l'intérieur, acier |
| 5                  | SK0233-R/ST                            | partie inférieure, médiale gauche ou latérale droite, coudée vers l'intérieur, acier |
| 6                  | BK9051-E005                            | butée d'extension de 5 ° avec 2 vis à tête cylindrique avec fente                    |
| 6a                 | SC2103-L08                             | vis à tête cylindrique avec fente  |
| 7                  | SK0251-ST                              | plaque supérieure  |
| 8                  | SC1016-L12                             | vis à tête fraisée à six pans creux avec collet                                      |

| * Douilles en bronze                                 |             |
|--|-------------|
| Référence et hauteur pour largeur modulaire de 16 mm |             |
| Ø = 9,6 mm   | Hauteur (h) |
| BB9664-92  | 4,92 mm     |
| BB9664-95  | 4,95 mm     |
| BB9664-98  | 4,98 mm     |

➔ Vous trouverez les montants modulaires et les ancrages modulaires à partir de la page J1 du catalogue.



Les trois derniers chiffres de la référence indiquent la hauteur (h) de la douille en bronze, par ex. **BB9664-92**.

Cette douille en bronze a donc une hauteur de 4,92 mm. Les chiffres sont gravés sur la face extérieure de la douille en bronze. Veuillez en tenir compte pour une commande ultérieure.

Si les chiffres sont illisibles, mesurez la hauteur.

NEURO CLASSIC

NEURO VARIO

NEURO VARIO 2

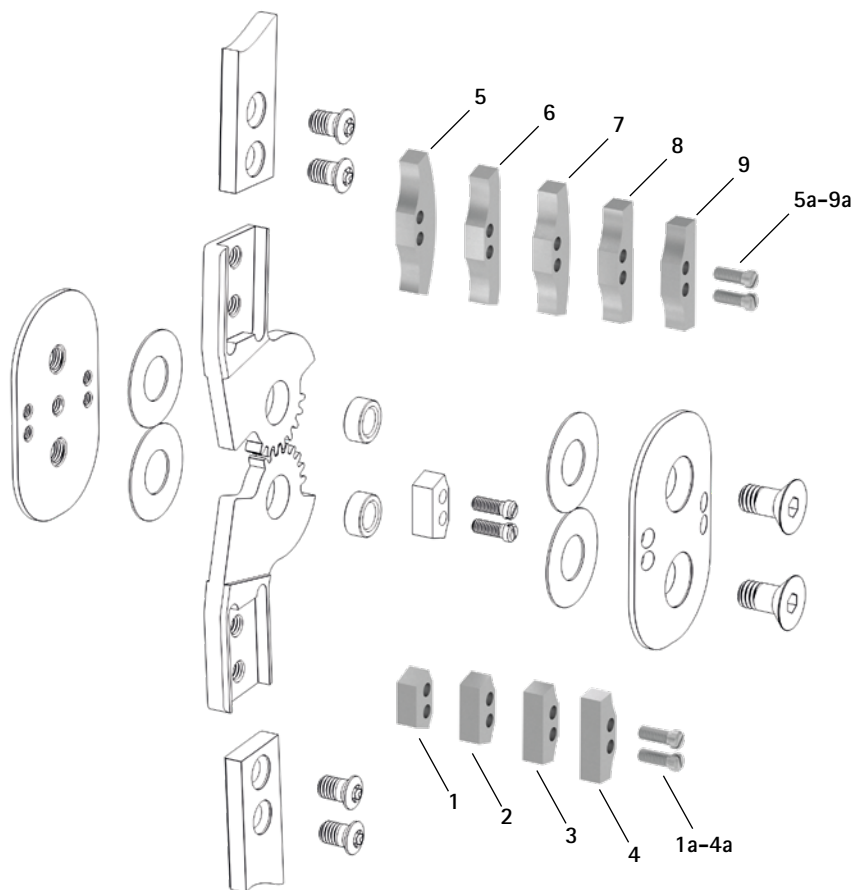
NEURO VARIO-SWING

NEURO ACTIVE  
Articulation de genou modulaire

NEURO ACTIVE  
Montant modulaire

NEURO CLASSIC Carbon

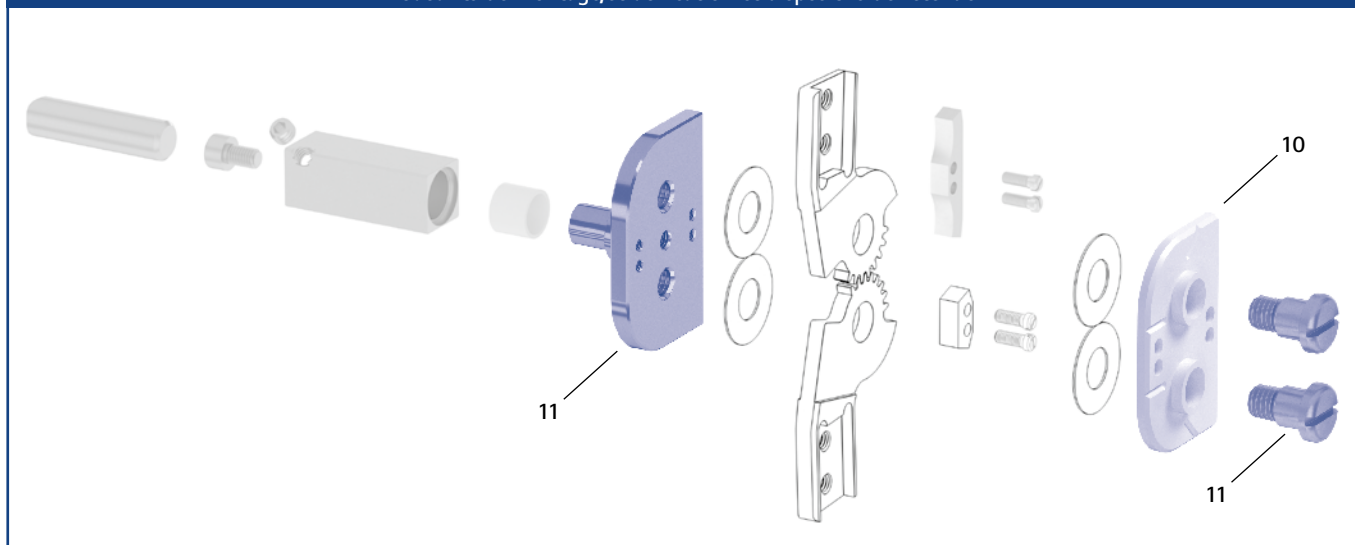
Butées d'extension et de flexion



Accessoires

| Position | Référence pour largeur modulaire |   |
|----------|----------------------------------|---|
|          | 16 mm                            | Désignation   |
| 1        | BK9051-E000                      | butée d'extension de 0°/butée de flexion de 80° avec 2 vis à tête cylindrique avec fente  |
| 2        | BK9051-E010                      | butée d'extension de 10°/butée de flexion de 70° avec 2 vis à tête cylindrique avec fente |
| 3        | BK9051-E020                      | butée d'extension de 20°/butée de flexion de 60° avec 2 vis à tête cylindrique avec fente |
| 4        | BK9051-E030                      | butée d'extension de 30°/butée de flexion de 50° avec 2 vis à tête cylindrique avec fente |
| 5        | BK9051-F000                      | butée de flexion de 0° avec 2 vis à tête cylindrique avec fente                           |
| 6        | BK9051-F005                      | butée de flexion de 5° avec 2 vis à tête cylindrique avec fente                           |
| 7        | BK9051-F010                      | butée de flexion de 10° avec 2 vis à tête cylindrique avec fente                          |
| 8        | BK9051-F020                      | butée de flexion de 20° avec 2 vis à tête cylindrique avec fente                          |
| 9        | BK9051-F030                      | butée de flexion de 30° avec 2 vis à tête cylindrique avec fente                          |
| 1a-9a    | SC2103-L08                       | vis à tête cylindrique avec fente   |

Gabarits de montage/stratification et dispositifs de retenue



Gabarits de montage/stratification et dispositifs de retenue

| Position | Référence pour largeur modulaire<br>16 mm | Désignation                       | Unité |
|----------|---|-----------------------------------|-------|
| 10       | SK0923-LR                                 | gabarit de montage/stratification | pièce |
| 11       | PZ3100-LR                                 | dispositif de retenue             | pièce |

- ➔ Les gabarits de montage/stratification sont compris dans la livraison des articulations modulaires.
- ➔ Vous trouverez une vue d'ensemble de nos outils à partir de la page K1 du catalogue.
- ➔ Vous trouverez également les dispositifs de retenue dans la mallette à outils aux pages K15 et K16 du catalogue.

NEURO CLASSIC

NEURO VARIO

NEURO VARIO 2

NEURO VARIO-SWING

NEURO ACTIVE  
Articulation de genou modulaire

NEURO ACTIVE  
Montant modulaire

NEURO CLASSIC Carbon