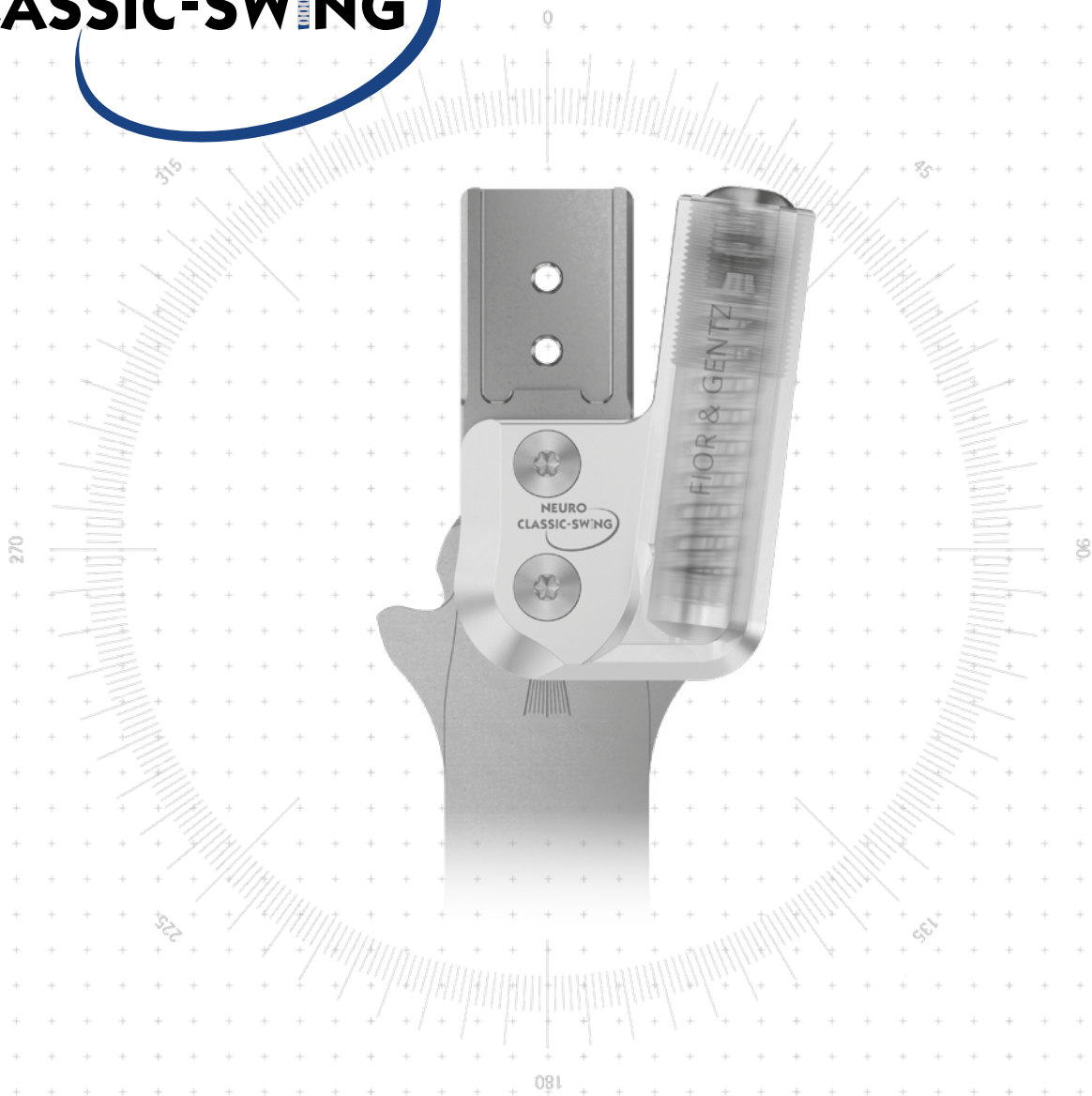




NEURO CLASSIC-SWING



	Butée dorsale	Butée plantaire
Fonction principale	 sans état de livraison : statique	 dynamique (avec fonction de relèvement du pied)
Options de réglage	réglable par limage	ajustable, force de rappel réglable par le remplacement du mécanisme de ressort
Autres fonctions	sans par limage	statique par l'ajustage de la vis de limitation du mouvement

L'articulation de cheville modulaire NEURO CLASSIC-SWING peut être transformée en articulations de cheville modulaires avec modularité plug + go par le limage de l'étrier de pied modulaire et par le remplacement de l'ensemble fonctionnel, et dans le cas de la NEURO HiSWING, par le montage supplémentaire du niveau à bulle. En outre, elle peut être transformée en NEURO CLASSIC à mouvement libre par le limage de l'étrier de pied modulaire et par le remplacement de la plaque supérieure, ainsi qu'en NEURO CLASSIC-SPRING par le remplacement de l'ensemble fonctionnel.

La NEURO CLASSIC équipée de l'étrier de pied modulaire de l'articulation principale et la NEURO CLASSIC à mouvement libre peuvent être utilisées comme articulations de support pour l'articulation de cheville modulaire NEURO CLASSIC-SWING.

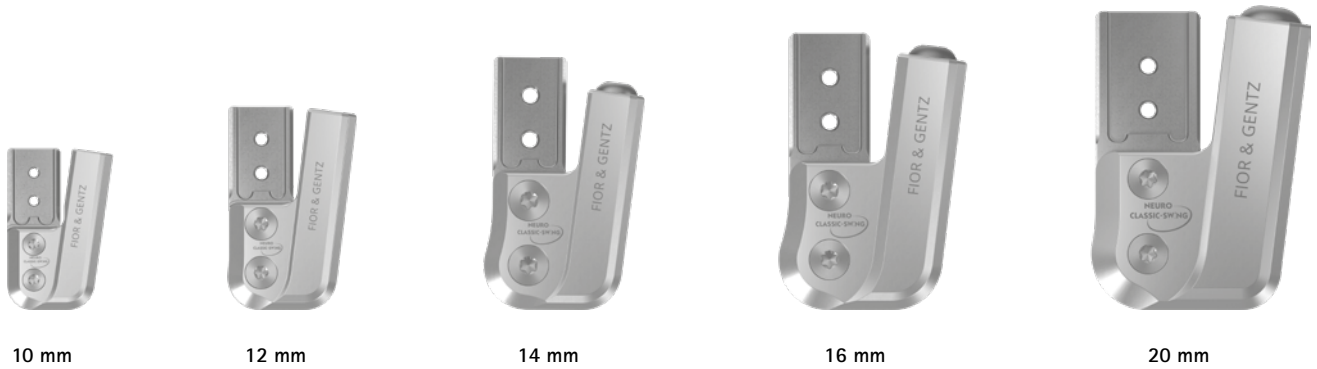


NEURO CLASSIC

NEURO CLASSIC Carbon

NEURO CLASSIC-SPRING

NEURO CLASSIC-SWING



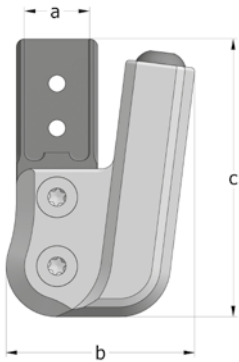
Dimensions de l'articulation [mm]

Dimension	Désignation	Largeur modulaire a				
		10 mm	12 mm	14 mm	16 mm	20 mm
b	largeur de la tête d'articulation	26	32	39	46	54
c	hauteur de l'articulation	40	50,3	62,5	68,5	75
	épaisseur de l'articulation	10	12	14	17	20

Poids de l'articulation* [g]

Matériau	Unité	Largeur modulaire				
		10 mm	12 mm	14 mm	16 mm	20 mm
acier	pièce	25	41	64,5	94	138
titane	pièce	-	32	50,5	75	108

* sans mécanisme de ressort



L'articulation de cheville modulaire NEURO CLASSIC-SWING est livrée avec les articles suivants :

- outil de compression de la plaque supérieure
- graisse pour articulation d'orthèse, 3 g
- gabarit de montage/stratification

- ➔ Veuillez commander les mécanismes de ressort, le gabarit de compression, les étriers de pied modulaires, les montants modulaires et les ancres modulaires séparément.
- ➔ Vous trouverez les mécanismes de ressort à la page A40.7 du catalogue.
- ➔ Vous trouverez le gabarit de compression à la page A40.8 du catalogue.
- ➔ Vous trouverez les étriers de pied modulaires à partir de la page A40.9 du catalogue.
- ➔ Vous trouverez les montants modulaires et les ancres modulaires à partir de la page I1 du catalogue.



Droite
Fig. 1



Coudée vers l'intérieur
Fig. 2



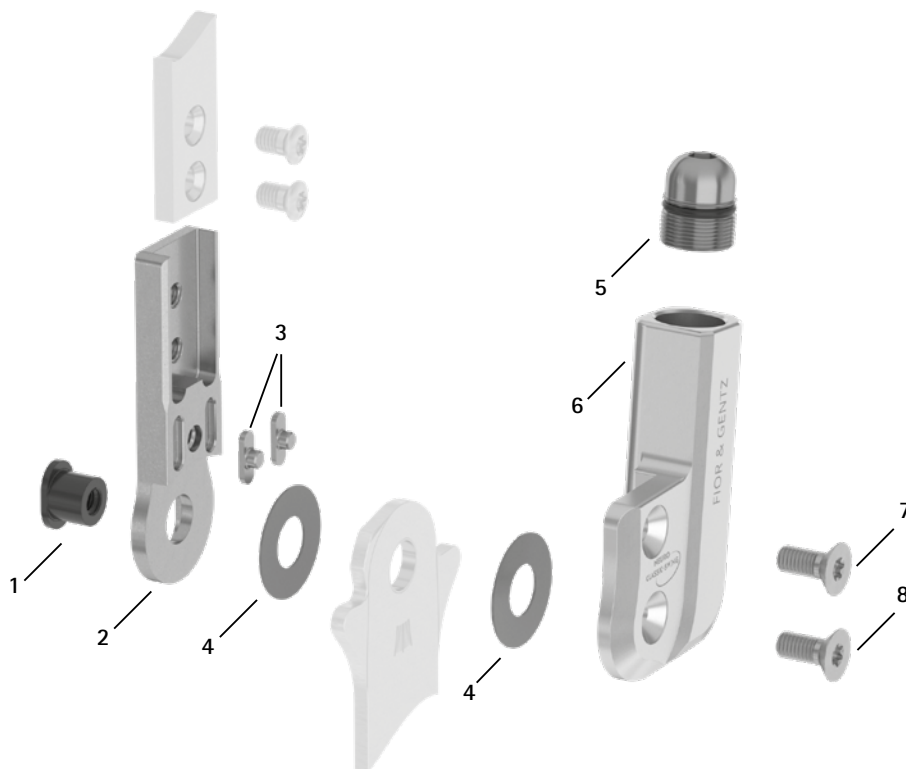
Coudée vers l'extérieur
Fig. 3

Droite (Fig. 1)			Référence pour largeur modulaire				
Matériau	Côté jambe	Unité	10 mm	12 mm	14 mm	16 mm	20 mm
acier	latéral gauche ou médial droit	pièce	SH3200-L/ST	SH3201-L/ST	SH3202-L/ST	SH3203-L/ST	SH3205-L/ST
	médial gauche ou latéral droit	pièce	SH3200-R/ST	SH3201-R/ST	SH3202-R/ST	SH3203-R/ST	SH3205-R/ST
titane	latéral gauche ou médial droit	pièce	-	SH3201-L/TI	SH3202-L/TI	SH3203-L/TI	SH3205-L/TI
	médial gauche ou latéral droit	pièce	-	SH3201-R/TI	SH3202-R/TI	SH3203-R/TI	SH3205-R/TI

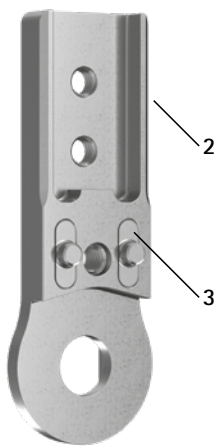
Coudée vers l'intérieur (Fig. 2)			Référence pour largeur modulaire				
Matériau	Côté jambe	Unité	10 mm	12 mm	14 mm	16 mm	20 mm
acier	latéral gauche ou médial droit	pièce	SH3220-L/ST	SH3221-L/ST	SH3222-L/ST	SH3223-L/ST	SH3225-L/ST
	médial gauche ou latéral droit	pièce	SH3220-R/ST	SH3221-R/ST	SH3222-R/ST	SH3223-R/ST	SH3225-R/ST
titane	latéral gauche ou médial droit	pièce	-	SH3221-L/TI	SH3222-L/TI	SH3223-L/TI	SH3225-L/TI
	médial gauche ou latéral droit	pièce	-	SH3221-R/TI	SH3222-R/TI	SH3223-R/TI	SH3225-R/TI

Coudée vers l'extérieur (Fig. 3)			Référence pour largeur modulaire				
Matériau	Côté jambe	Unité	10 mm	12 mm	14 mm	16 mm	20 mm
acier	latéral gauche ou médial droit	pièce	SH3240-L/ST	SH3241-L/ST	SH3242-L/ST	SH3243-L/ST	SH3245-L/ST
	médial gauche ou latéral droit	pièce	SH3240-R/ST	SH3241-R/ST	SH3242-R/ST	SH3243-R/ST	SH3245-R/ST
titane	latéral gauche ou médial droit	pièce	-	SH3241-L/TI	SH3242-L/TI	SH3243-L/TI	SH3245-L/TI
	médial gauche ou latéral droit	pièce	-	SH3241-R/TI	SH3242-R/TI	SH3243-R/TI	SH3245-R/TI

Pièces de rechange



Partie supérieure avec clavettes, prémontées (2-3)



Pièces de rechange pour unité à visser (5)



Pièces de rechange						
Pos.	Référence pour largeur modulaire					Désignation
	10 mm	12 mm	14 mm	16 mm	20 mm	
1	SB6039-L0580*	SB7049-L0590*	SB8559-L0630*	SB9669-L0760*	SB1069-L0960*	boulon à goupille fendue*
2-3	SF0310-P/ST	SF0311-P/ST	SF0312-P/ST	SF0313-P/ST	SF0315-P/ST	partie supérieure avec clavettes, droite, acier
2-3	-	SF0311-P/TI	SF0312-P/TI	SF0313-P/TI	SF0315-P/TI	partie supérieure avec clavettes, droite, titane
2-3	SF0330-P/ST	SF0331-P/ST	SF0332-P/ST	SF0333-P/ST	SF0335-P/ST	partie supérieure avec clavettes, coudée vers l'intérieur, acier
2-3	-	SF0331-P/TI	SF0332-P/TI	SF0333-P/TI	SF0335-P/TI	partie supérieure avec clavettes, coudée vers l'intérieur, titane
2-3	SF0330-8P/ST	SF0331-8P/ST	SF0332-8P/ST	SF0333-8P/ST	SF0335-8P/ST	partie supérieure avec clavettes, coudée vers l'extérieur, acier
2-3	-	SF0331-8P/TI	SF0332-8P/TI	SF0333-8P/TI	SF0335-8P/TI	partie supérieure avec clavettes, coudée vers l'extérieur, titane
3	SF0390-01	SF0391-01	SF0392-02	SF0393-02	SF0395-02	clavette avec goupille
4	GS1206-*	GS1407-*	GS2009-*	GS2210-*	GS2611-*	rondelle de friction*
5	SC9609-L13	SC9611-L14	SC9612-L15	SC9614-L17	SC9618-L17	unité à visser
5a	VE3771-06/11	VE3771-08/15	VE3771-09/15	VE3771-11/15	VE3771-125/15	joint torique pour la fixation de la vis de réglage sur orthèse
5b	SC9609-L13/S	SC9611-L14/T	SC9612-L15/T	SC9614-L17/T	SC9618-L17/T	vis de réglage sur orthèse
5c	VE3771-03/10	VE3771-04/10	VE3771-04/10	VE3771-04/10	VE3771-07/10	joint torique pour la fixation de la vis de limitation du mouvement
5d	SC9606-L05	SC9607-L06	SC9607-L06	SC9607-L06	SC9611-L06	vis de limitation du mouvement
6	SH0360-2L/AL	SH0361-2L/AL	SH0362-2L/AL	SH0363-2L/AL	SH0355-2L/AL	plaque supérieure, latérale gauche ou médiale droite
6	SH0360-2R/AL	SH0361-2R/AL	SH0362-2R/AL	SH0363-2R/AL	SH0355-2R/AL	plaque supérieure, médiale gauche ou latérale droite
7	SC1403-L08	SC1404-L10	SC1405-L11	SC1405-L12	SC1405-L14	vis à tête fraisée avec empreinte à denture multiple
8	SC1403-L08	SC1404-L10	SC1405-L11	SC1405-L12	SC1406-L14	vis à tête fraisée avec empreinte à denture multiple (vis axiale)
5-8	SH3970-L/AL*	SH3971-L/AL*	SH3972-L/AL*	SH3973-L/AL*	SH3975-L/AL*	ensemble fonctionnel, latéral gauche ou médial droit*
5-8	SH3970-R/AL*	SH3971-R/AL*	SH3972-R/AL*	SH3973-R/AL*	SH3975-R/AL*	ensemble fonctionnel, médial gauche ou latéral droit*

* Pour une transformation de la NEURO CLASSIC avec modularité plug + go, vous avez besoin, en plus de l'ensemble fonctionnel, du boulon à goupille fendue long (voir Pos. 1).

Jeu de clavettes							
Pos.	Référence pour largeur modulaire					Désignation	Unité
	10 mm	12 mm	14 mm	16 mm	20 mm		
sans ill.	SF0390	SF0391	SF0392	SF0393	SF0395	jeu de clavettes	jeu

→ Le jeu de clavettes contient deux clavettes avec goupille et le gabarit pour montage/stratification extérieur pour faciliter le pressage. Vous pouvez commander le jeu si des clavettes doivent être remplacées.

* Rondelles de friction					
Référence pour largeur modulaire					
10 mm	12 mm	14 mm	16 mm	20 mm	
Ø = 12 mm	Ø = 14 mm	Ø = 20 mm	Ø = 22 mm	Ø = 26 mm	
GS1206-040	GS1407-040	GS2009-040	GS2210-040	GS2611-040	
GS1206-045	GS1407-045	GS2009-045	GS2210-045	GS2611-045	
GS1206-050	GS1407-050	GS2009-050	GS2210-050	GS2611-050	
GS1206-055	GS1407-055	GS2009-055	GS2210-055	GS2611-055	
GS1206-060	GS1407-060	GS2009-060	GS2210-060	GS2611-060	

Les trois derniers chiffres de la référence indiquent l'épaisseur de la rondelle de friction, par exemple GS1407-040. Cette rondelle de friction a donc une épaisseur de 0,40 mm. Les rondelles de friction existent au total en cinq épaisseurs différentes. L'épaisseur d'une rondelle de friction est indiquée par des repères : par exemple, une rondelle de friction présentant deux rainures a une épaisseur de 0,40 mm, alors qu'une rondelle avec une encoche aura une épaisseur de 0,55 mm.

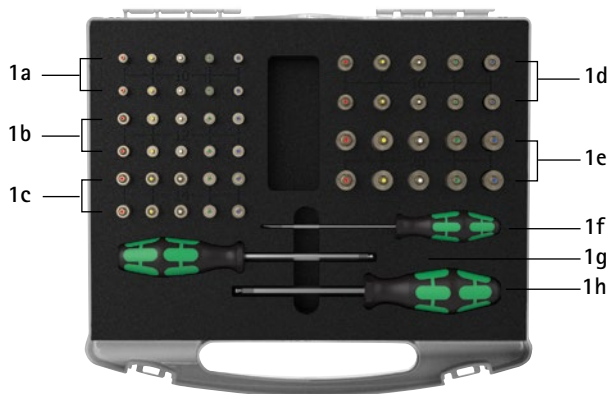


0,40 mm 0,45 mm 0,50 mm 0,55 mm 0,60 mm

→ Vous trouverez les étriers de pied modulaires à partir de la page A40.9 du catalogue.

→ Vous trouverez les montants modulaires et les ancrs modulaires à partir de la page I1 du catalogue.

Mécanismes de ressort en mallette (1)



Pièces de rechange pour mécanisme de ressort



Mécanismes de ressort en mallette

Pos.	Référence	Désignation
1	SF5800	1 jeu de mécanismes de ressort en mallette avec outils
sans ill.	SF5800-0	1 mallette pour mécanismes de ressort à remplir par l'orthopédiste, avec outils (sans mécanismes de ressort)
1a	cf. tableau des mécanismes de ressort	2 mécanismes de ressort chaque en bleu, vert, blanc, jaune et rouge pour NEURO CLASSIC-SWING, 10 mm
1b	cf. tableau des mécanismes de ressort	2 mécanismes de ressort chaque en bleu, vert, blanc, jaune et rouge pour NEURO CLASSIC-SWING, 12 mm
1c	cf. tableau des mécanismes de ressort	2 mécanismes de ressort chaque en bleu, vert, blanc, jaune et rouge pour NEURO CLASSIC-SWING, 14 mm
1d	cf. tableau des mécanismes de ressort	2 mécanismes de ressort chaque en bleu, vert, blanc, jaune et rouge pour NEURO CLASSIC-SWING, 16 mm
1e	cf. tableau des mécanismes de ressort	2 mécanismes de ressort chaque en bleu, vert, blanc, jaune et rouge pour NEURO CLASSIC-SWING, 20 mm
1f	WZ5703-3513	1 tournevis plat 0,6 x 3,5 x 100 mm
1g	WZ5112-4010	1 tournevis à tête sphérique à six pans creux, 4 x 100 mm
1h	WZ5112-5010	1 tournevis à tête sphérique à six pans creux, 5 x 100 mm

Mécanismes de ressort (pour une articulation de cheville modulaire NEURO CLASSIC-SWING, il vous faut un des mécanismes de ressort suivants) :

Référence pour largeur modulaire					Désignation	Unité
10 mm	12 mm	14 mm	16 mm	20 mm		
SF5800-15/02	SF5801-15/03	SF5802-15/05	SF5803-15/07	SF5805-15/18	mécanisme de ressort, bleu, normal, liberté de mouvement max. 15°	pièce
SF5800-15/04	SF5801-15/06	SF5802-15/11	SF5803-15/15	SF5805-15/25	mécanisme de ressort, vert, moyen, liberté de mouvement max. 15°	pièce
SF5800-10/06	SF5801-10/12	SF5802-09/16	SF5803-10/21	SF5805-10/40	mécanisme de ressort, blanc, fort, liberté de mouvement max. 10°	pièce
SF5800-10/09	SF5801-10/19	SF5802-10/29	SF5803-10/31	SF5805-10/60	mécanisme de ressort, jaune, très fort, liberté de mouvement max. 10°	pièce
SF5800-05/17	SF5801-05/33	SF5802-05/53	SF5803-05/63	SF5805-05/99	mécanisme de ressort, rouge, ultra-fort, liberté de mouvement max. 5°	pièce

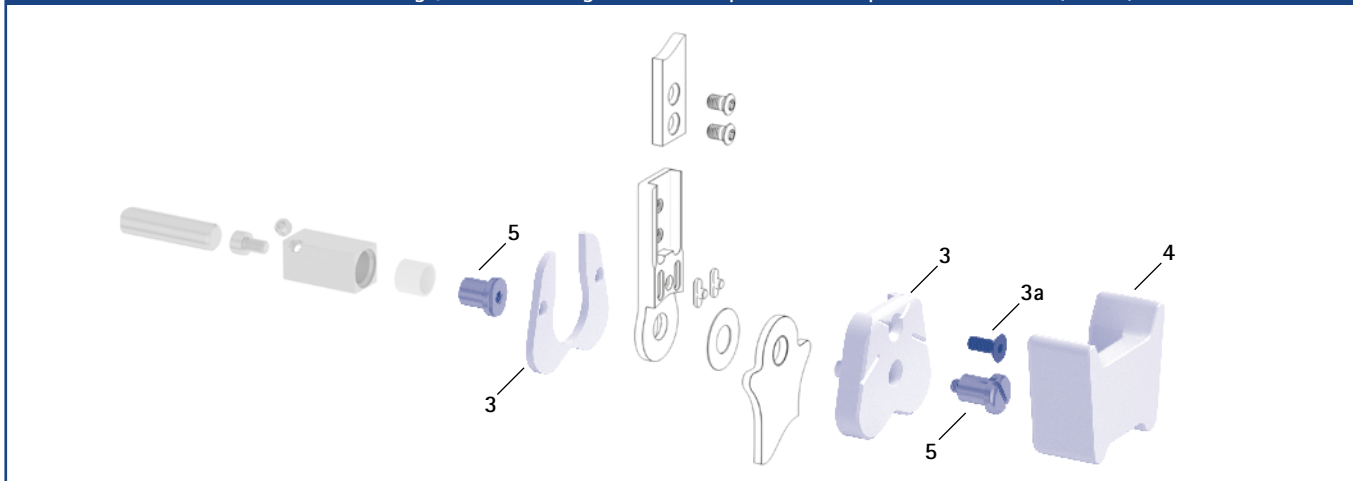
Pièces de rechange pour mécanismes de ressort

Pos.	Référence pour largeur modulaire					Désignation
	10 mm	12 mm	14 mm	16 mm	20 mm	
2	VE3771-045/10	VE3771-06/10	VE3771-07/10	VE3771-08/10	VE3771-11/10	joint torique pour la fixation du mécanisme de ressort

Poids des mécanismes de ressort [g]

mécanisme de ressort	Référence	Largeur modulaire				
		10 mm	12 mm	14 mm	16 mm	20 mm
mécanisme de ressort, bleu, normal, liberté de mouvement max. 15°	cf. tableau des mécanismes de ressort	3	6	7	11	33
mécanisme de ressort, vert, moyen, liberté de mouvement max. 15°	cf. tableau des mécanismes de ressort	3	8	14	21	38
mécanisme de ressort, blanc, fort, liberté de mouvement max. 10°	cf. tableau des mécanismes de ressort	3	9	17	26	49
mécanisme de ressort, jaune, très fort, liberté de mouvement max. 10°	cf. tableau des mécanismes de ressort	4	9	17	30	57
mécanisme de ressort, rouge, ultra-fort, liberté de mouvement max. 5°	cf. tableau des mécanismes de ressort	4	10	19	29	60

Gabarits de montage/stratification, gabarit de compression et dispositifs de retenue (3, 4, 5)



Gabarits de montage/stratification, gabarit de compression et dispositifs de retenue

Pos.	Référence pour largeur modulaire					Désignation	Unité
	10 mm	12 mm	14 mm	16 mm	20 mm		
3	SF0950-LR1	SF0951-LR1	SF0952-LR1	SF0953-LR1	SF0955-5LR1	gabarit de montage/stratification, en 2 pièces (2 gabarits avec vis)	jeu
3a	SC1053-L08	SC1054-L10	SC1055-L12	SC1055-L12	SC1055-L12	vis à tête fraisée à six pans creux	pièce
4	SF0950-LR2	SF0951-LR2	SF0952-LR2	SF0953-LR2	SF0955-5LR2	gabarit de compression	pièce
5	PE1010-01/LR	PE1011-01/LR	PE1012-LR	PE1013-LR	PE1025-LR	dispositif de retenue	pièce
	1/Y	2/Z	4/B	5/C	7/C	inscription au laser	-

- ➔ Les gabarits de montage/stratification sont compris dans la livraison des articulations modulaires.
- ➔ Vous trouverez une vue d'ensemble de nos outils à partir de la page J1 du catalogue.
- ➔ Vous trouverez également les dispositifs de retenue et les inscriptions au laser correspondantes dans la mallette à outils aux pages J13 et J14 du catalogue.

Outil de compression de la plaque supérieure

Pos.	Référence pour largeur modulaire					Désignation	Unité
	10 mm	12 mm	14 mm	16 mm	20 mm		
6	WE5000-SF	WE5001-SF	WE5002-SF	WE5002-SF	WE5002-SF	outil de compression de la plaque supérieure (vis de compression et rondelle)	jeu

- ➔ L'outil de compression de la plaque supérieure est compris dans la livraison des articulations modulaires.

Outil de compression de la plaque supérieure (6)





Étrier de pied à riveter



Étrier de pied à stratifier/préimprégné



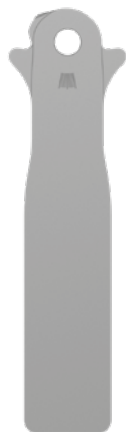
Étrier de pied thermoformage



Vue de côté

Dimensions des étriers de pied modulaires					
Dimension [mm]	Largeur modulaire				
	10 mm	12 mm	14 mm	16 mm	20 mm
épaisseur	2,0	2,0	2,5	3,0	3,0
largeur du col	16,0	19,4	23,2	26,6	30,8
diamètre du perçage	6,0	7,0	8,5	9,6	10,5

Coudé							
Désignation	Côté jambe	Unité	Référence et dimensions pour largeur modulaire				
			10 mm	12 mm	14 mm	16 mm	20 mm
étrier de pied à riveter	latéral gauche ou médial droit	pièce	FH3070-L/ST3	FH3071-L/ST3	FH3082-L/ST4	FH3093-L/ST4	FH3015-L/ST5
	médial gauche ou latéral droit		FH3070-R/ST3	FH3071-R/ST3	FH3082-R/ST4	FH3093-R/ST4	FH3015-R/ST5
longueur à partir du centre du perçage [mm]			104	112	124	144	164
poids [g]			32	42	70	111	141
étrier de pied à stratifier/préimprégné	latéral gauche ou médial droit	pièce	FH3170-L/ST1	FH3171-L/ST1	FH3182-L/ST1	FH3193-L/ST1	FH3115-L/ST1
	médial gauche ou latéral droit		FH3170-R/ST1	FH3171-R/ST1	FH3182-R/ST1	FH3193-R/ST1	FH3115-R/ST1
longueur à partir du centre du perçage [mm]			30	39	50	58	68
poids [g]			10	17	33	53	71
étrier de pied thermoformage	latéral gauche ou médial droit	pièce	FH3270-L/ST2	FH3271-L/ST2	FH3282-L/ST2	FH3293-L/ST2	FH3215-L/ST3
	médial gauche ou latéral droit		FH3270-R/ST2	FH3271-R/ST2	FH3282-R/ST2	FH3293-R/ST2	FH3215-R/ST3
longueur à partir du centre du perçage [mm]			49	54	61	67	73
poids [g]			14	20	34	53	66



Étrier de pied à riveter



Étrier de pied à stratifier/préimprégné

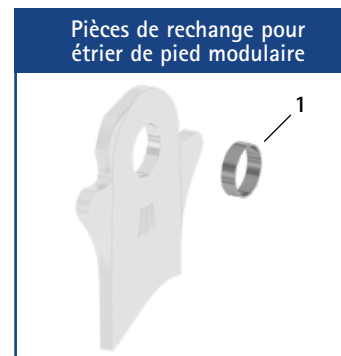


Étrier de pied thermoformage

Droit						
Désignation	Unité	Référence et dimensions pour largeur modulaire				
		10 mm	12 mm	14 mm	16 mm	20 mm
étrier de pied à riveter	pièce	FH3070-ST/3	FH3071-ST/3	FH3082-ST/4	FH3093-ST/4	FH3015-ST/5
longueur à partir du centre du perçage [mm]		105	113	125	145	165
poids [g]		32	42	70	111	141
étrier de pied à stratifier/préimprégné	pièce	FH3170-ST/1	FH3171-ST/1	FH3182-ST/1	FH3193-ST/1	FH3115-ST/1
longueur à partir du centre du perçage [mm]		31	40	51	59	69
poids [g]		10	17	33	53	71
étrier de pied thermoformage	pièce	FH3270-ST/2	FH3271-ST/2	FH3282-ST/2	FH3293-ST/2	FH3215-ST/3
longueur à partir du centre du perçage [mm]		50	55	62	68	74
poids [g]		14	20	34	53	66

Pièces de rechange pour étrier de pied modulaire						
Pos.	Référence pour largeur modulaire					Désignation
	10 mm	12 mm	14 mm	16 mm	20 mm	
1	BP0706-L020	BR0807-L020	BR1009-L025	BR1110-L030	BR1211-L030	douille de guidage

➔ Tous les étriers de pied modulaires de l'articulation de cheville modulaire NEURO CLASSIC-SWING sont fournis avec une douille de guidage intégrée.



Informations sur l'usinage

Étrier de pied à riveter :

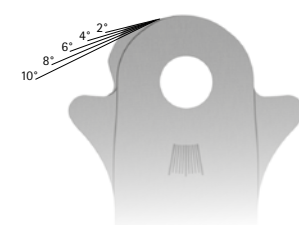
- ➔ Cet étrier de pied modulaire est riveté au support plantaire.

Étrier de pied à stratifier/préimprégné :

- ➔ Cet étrier de pied modulaire est stratifié dans le support plantaire.

Étrier de pied thermoformage :

- ➔ Cet étrier de pied modulaire est intégré dans les matières plastiques thermoformables. Il peut aussi être stratifié.



- ➔ Chaque étrier de pied modulaire présente au niveau de la tête des traits de repère qui facilitent un limage précis en extension dorsale.
- ➔ Liberté de mouvement en flexion plantaire jusqu'à max. 15 °.
- ➔ Chaque étrier de pied modulaire présente au niveau du col des traits de repère qui permettent de lire l'angle de flexion.