

# NEURO CLASSIC zero



## Fonction principale



monocentrique, à mouvement libre sans déport vers l'arrière

- prémontée en flexion de 5°

## Type de butée d'extension

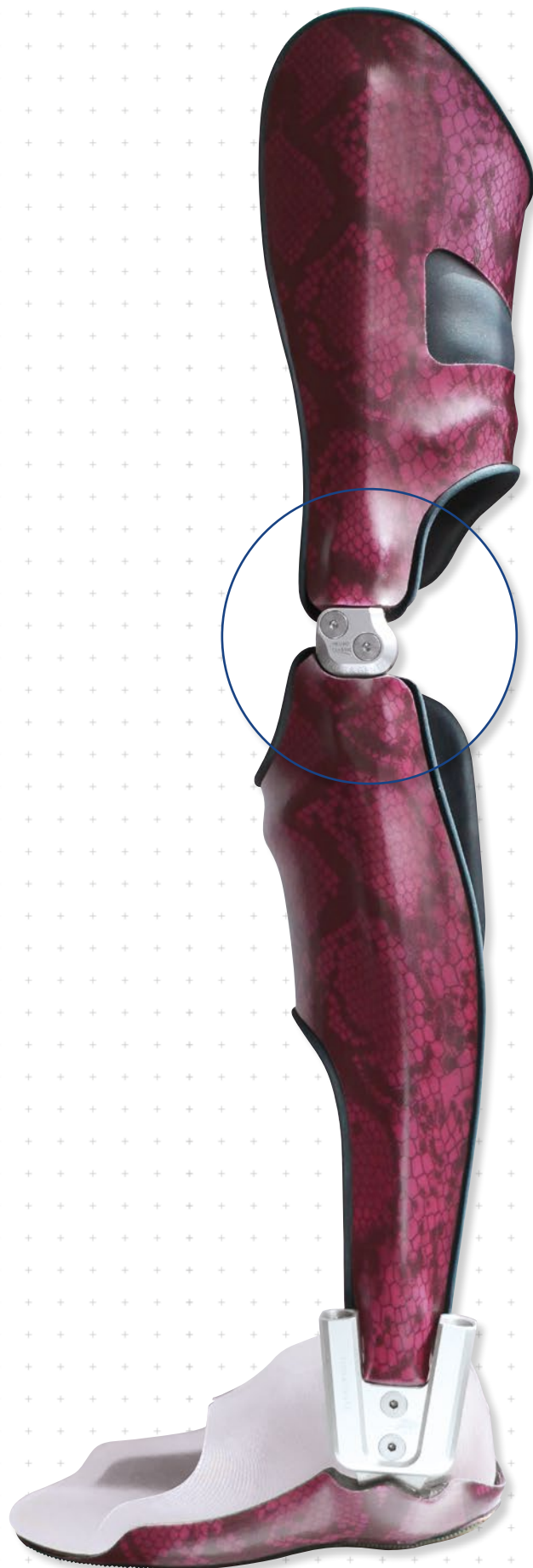


butée d'extension statique

## Options de réglage

liberté de mouvement en extension peut être limitée de manière variable par le remplacement de la partie supérieure de l'articulation

L'articulation de genou modulaire NEURO CLASSIC zero peut être intégrée dans des orthèses de genou si la charge sur les montants est trop élevée.





12 mm



14 mm



16 mm



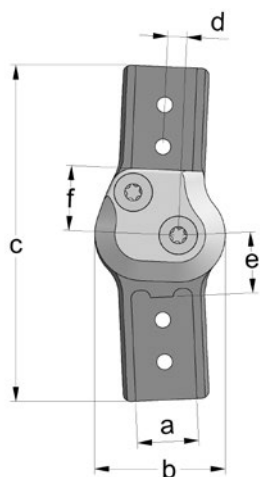
20 mm

Dimensions de l'articulation [mm]

Dimension	Désignation	Largeur modulaire a			
		12 mm	14 mm	16 mm	20 mm
b	largeur de la tête d'articulation	25,5	29	34	41
c	hauteur de l'articulation	66	76	88	99
d	déport vers l'arrière	3	4	5	7
e	distance axe de rotation – boîtier modulaire inférieur	13	14	16	18,5
f	distance axe de rotation – boîtier modulaire supérieur	13	14	17	19
	épaisseur de l'articulation	13	13	14	14

Poids de l'articulation [g]

Matériau	Unité	Largeur modulaire			
		12 mm	14 mm	16 mm	20 mm
acier	pièce	57	78	117	180
titane	pièce	38	52	75	112



L'articulation de genou modulaire NEURO CLASSIC zero est livrée avec les articles suivants :

graisse pour articulation d'orthèse, 3 g

gabarit de montage/stratification

➔ Veuillez commander les montants modulaires et les ancrs modulaires séparément.

➔ Vous trouverez les montants modulaires et les ancrs modulaires à partir de la page 11 du catalogue.



Droite  
Fig. 1



Coudée en bas  
vers l'intérieur  
Fig. 2



Coudée en bas  
vers l'extérieur  
Fig. 3



Coudée en haut et  
en bas vers l'intérieur  
Fig. 4



Coudée en haut et  
en bas vers l'extérieur  
Fig. 5

**Droite (Fig. 1)**

Matériau	Côté jambe	Unité	Référence pour largeur modulaire			
			12 mm	14 mm	16 mm	20 mm
acier	latéral gauche ou médial droit	pièce	SJ1001-L/ST	SJ1002-L/ST	SJ1103-L/ST	SJ1105-L/ST
	médial gauche ou latéral droit	pièce	SJ1001-R/ST	SJ1002-R/ST	SJ1103-R/ST	SJ1105-R/ST
titane	latéral gauche ou médial droit	pièce	SJ1001-L/TI	SJ1002-L/TI	SJ1103-L/TI	SJ1105-L/TI
	médial gauche ou latéral droit	pièce	SJ1001-R/TI	SJ1002-R/TI	SJ1103-R/TI	SJ1105-R/TI

**Coudée en bas vers l'intérieur (Fig. 2)**

Matériau	Côté jambe	Unité	Référence pour largeur modulaire			
			12 mm	14 mm	16 mm	20 mm
acier	latéral gauche ou médial droit	pièce	SJ1071-L/ST	SJ1072-L/ST	SJ1173-L/ST	SJ1175-L/ST
	médial gauche ou latéral droit	pièce	SJ1071-R/ST	SJ1072-R/ST	SJ1173-R/ST	SJ1175-R/ST
titane	latéral gauche ou médial droit	pièce	SJ1071-L/TI	SJ1072-L/TI	SJ1173-L/TI	SJ1175-L/TI
	médial gauche ou latéral droit	pièce	SJ1071-R/TI	SJ1072-R/TI	SJ1173-R/TI	SJ1175-R/TI

**Coudée en bas vers l'extérieur (Fig. 3)**

Matériau	Côté jambe	Unité	Référence pour largeur modulaire			
			12 mm	14 mm	16 mm	20 mm
acier	latéral gauche ou médial droit	pièce	SJ1091-L/ST	SJ1092-L/ST	SJ1193-L/ST	SJ1195-L/ST
	médial gauche ou latéral droit	pièce	SJ1091-R/ST	SJ1092-R/ST	SJ1193-R/ST	SJ1195-R/ST
titane	latéral gauche ou médial droit	pièce	SJ1091-L/TI	SJ1092-L/TI	SJ1193-L/TI	SJ1195-L/TI
	médial gauche ou latéral droit	pièce	SJ1091-R/TI	SJ1092-R/TI	SJ1193-R/TI	SJ1195-R/TI

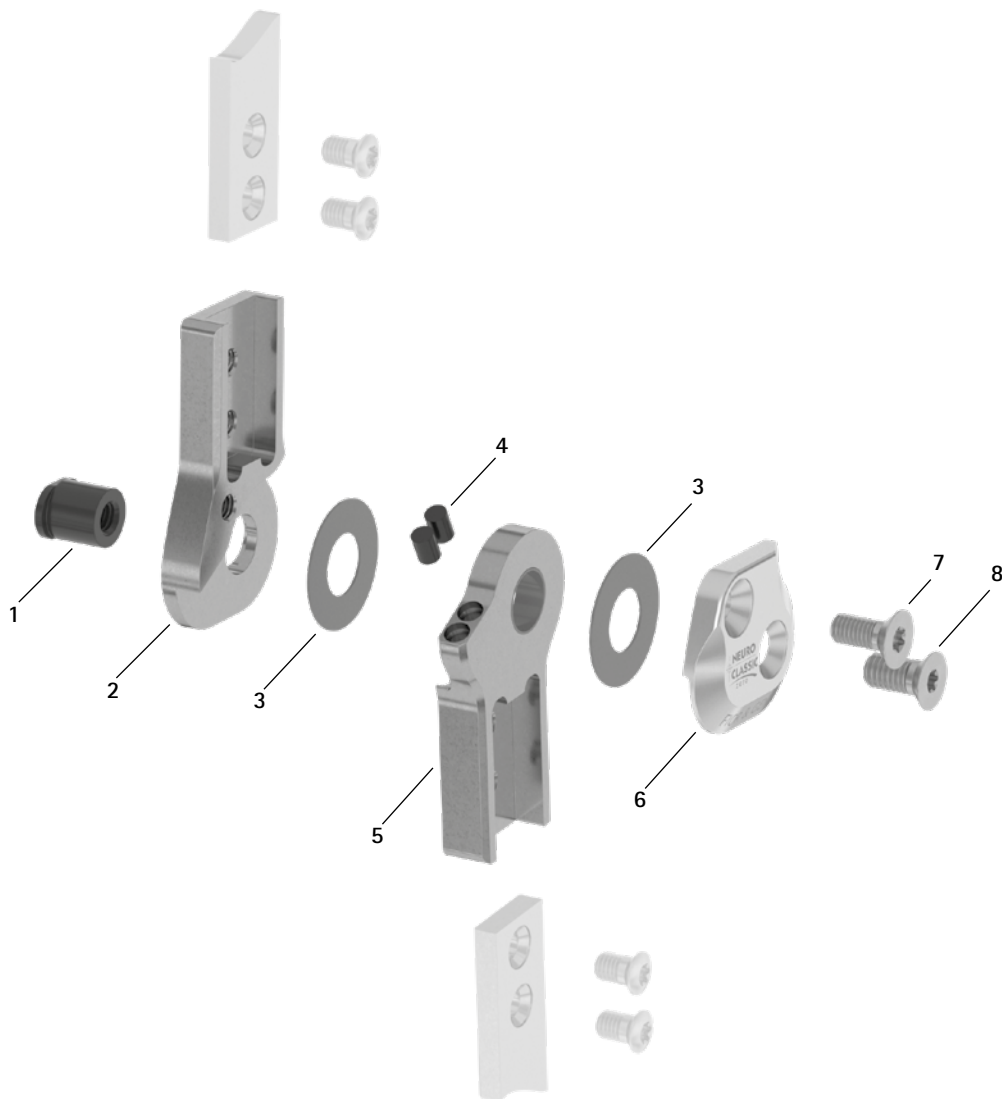
**Coudée en haut et en bas vers l'intérieur (Fig. 4)**

Matériau	Côté jambe	Unité	Référence pour largeur modulaire			
			12 mm	14 mm	16 mm	20 mm
acier	latéral gauche ou médial droit	pièce	SJ1021-L/ST	SJ1022-L/ST	SJ1123-L/ST	SJ1125-L/ST
	médial gauche ou latéral droit	pièce	SJ1021-R/ST	SJ1022-R/ST	SJ1123-R/ST	SJ1125-R/ST
titane	latéral gauche ou médial droit	pièce	SJ1021-L/TI	SJ1022-L/TI	SJ1123-L/TI	SJ1125-L/TI
	médial gauche ou latéral droit	pièce	SJ1021-R/TI	SJ1022-R/TI	SJ1123-R/TI	SJ1125-R/TI

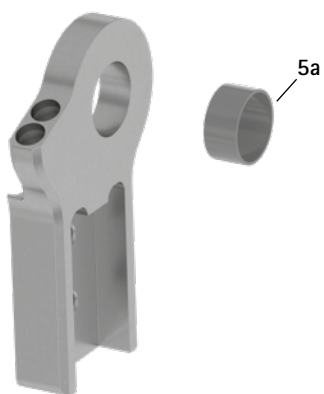
**Coudée en haut et en bas vers l'extérieur (Fig. 5)**

Matériau	Côté jambe	Unité	Référence pour largeur modulaire			
			12 mm	14 mm	16 mm	20 mm
acier	latéral gauche ou médial droit	pièce	SJ1081-L/ST	SJ1082-L/ST	SJ1083-L/ST	SJ1085-L/ST
	médial gauche ou latéral droit	pièce	SJ1081-R/ST	SJ1082-R/ST	SJ1083-R/ST	SJ1085-R/ST
titane	latéral gauche ou médial droit	pièce	SJ1081-L/TI	SJ1082-L/TI	SJ1083-L/TI	SJ1085-L/TI
	médial gauche ou latéral droit	pièce	SJ1081-R/TI	SJ1082-R/TI	SJ1083-R/TI	SJ1085-R/TI

Pièces de rechange



Partie inférieure avec douille de guidage, prémontée (5)

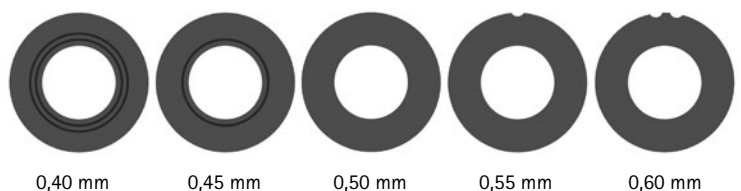


Pièces de rechange					
Pos.	Référence pour largeur modulaire				Désignation
	12 mm	14 mm	16 mm	20 mm	
1	SB8559-L0840	SB9669-L0840	SB1069-L0960	SB1069-L1020	boulon à goupille fendue
2	SJ0101-2L/ST	SJ0102-2L/ST	SJ0103-2L/ST	SJ0105-2L/ST	partie supérieure 5°, latérale gauche ou médiale droite, droite, acier
2	SJ0101-2R/ST	SJ0102-2R/ST	SJ0103-2R/ST	SJ0105-2R/ST	partie supérieure 5°, médiale gauche ou latérale droite, droite, acier
2	SJ0101-2L/TI	SJ0102-2L/TI	SJ0103-2L/TI	SJ0105-2L/TI	partie supérieure 5°, latérale gauche ou médiale droite, droite, titane
2	SJ0101-2R/TI	SJ0102-2R/TI	SJ0103-2R/TI	SJ0105-2R/TI	partie supérieure 5°, médiale gauche ou latérale droite, droite, titane
2	SJ0121-2L/ST	SJ0122-2L/ST	SJ0123-2L/ST	SJ0125-2L/ST	partie supérieure 5°, latérale gauche ou médiale droite, coudée vers l'intérieur, acier
2	SJ0121-2R/ST	SJ0122-2R/ST	SJ0123-2R/ST	SJ0125-2R/ST	partie supérieure 5°, médiale gauche ou latérale droite, coudée vers l'intérieur, acier
2	SJ0121-2L/TI	SJ0122-2L/TI	SJ0123-2L/TI	SJ0125-2L/TI	partie supérieure 5°, latérale gauche ou médiale droite, coudée vers l'intérieur, titane
2	SJ0121-2R/TI	SJ0122-2R/TI	SJ0123-2R/TI	SJ0125-2R/TI	partie supérieure 5°, médiale gauche ou latérale droite, coudée vers l'intérieur, titane
2	SJ0121-9L/ST	SJ0122-9L/ST	SJ0123-9L/ST	SJ0125-9L/ST	partie supérieure 5°, latérale gauche ou médiale droite, coudée vers l'extérieur, acier
2	SJ0121-9R/ST	SJ0122-9R/ST	SJ0123-9R/ST	SJ0125-9R/ST	partie supérieure 5°, médiale gauche ou latérale droite, coudée vers l'extérieur, acier
2	SJ0121-9L/TI	SJ0122-9L/TI	SJ0123-9L/TI	SJ0125-9L/TI	partie supérieure 5°, latérale gauche ou médiale droite, coudée vers l'extérieur, titane
2	SJ0121-9R/TI	SJ0122-9R/TI	SJ0123-9R/TI	SJ0125-9R/TI	partie supérieure 5°, médiale gauche ou latérale droite, coudée vers l'extérieur, titane
3	GS1609-*	GS1910-*	GS2311-*	GS2611-*	rondelle de friction*
4	PN1000-L05/5	PN1000-L05/5	PN1000-L05/5	PN1000-L05/5	amortisseur de la butée d'extension
5	SJ0111-L/ST	SJ0112-L/ST	SJ0113-L/ST	SJ0115-L/ST	partie inférieure avec douille de guidage, latérale gauche ou médiale droite, droite, acier
5	SJ0111-R/ST	SJ0112-R/ST	SJ0113-R/ST	SJ0115-R/ST	partie inférieure avec douille de guidage, médiale gauche ou latérale droite, droite, acier
5	SJ0111-L/TI	SJ0112-L/TI	SJ0113-L/TI	SJ0115-L/TI	partie inférieure avec douille de guidage, latérale gauche ou médiale droite, droite, titane
5	SJ0111-R/TI	SJ0112-R/TI	SJ0113-R/TI	SJ0115-R/TI	partie inférieure avec douille de guidage, médiale gauche ou latérale droite, droite, titane
5	SJ0131-L/ST	SJ0132-L/ST	SJ0133-L/ST	SJ0135-L/ST	partie inférieure avec douille de guidage, latérale gauche ou médiale droite, coudée vers l'intérieur, acier
5	SJ0131-R/ST	SJ0132-R/ST	SJ0133-R/ST	SJ0135-R/ST	partie inférieure avec douille de guidage, médiale gauche ou latérale droite, coudée vers l'intérieur, acier
5	SJ0131-L/TI	SJ0132-L/TI	SJ0133-L/TI	SJ0135-L/TI	partie inférieure avec douille de guidage, latérale gauche ou médiale droite, coudée vers l'intérieur, titane
5	SJ0131-R/TI	SJ0132-R/TI	SJ0133-R/TI	SJ0135-R/TI	partie inférieure avec douille de guidage, médiale gauche ou latérale droite, coudée vers l'intérieur, titane
5	SJ0131-8L/ST	SJ0132-8L/ST	SJ0133-8L/ST	SJ0135-8L/ST	partie inférieure avec douille de guidage, latérale gauche ou médiale droite, coudée vers l'extérieur, acier
5	SJ0131-8R/ST	SJ0132-8R/ST	SJ0133-8R/ST	SJ0135-8R/ST	partie inférieure avec douille de guidage, médiale gauche ou latérale droite, coudée vers l'extérieur, acier
5	SJ0131-8L/TI	SJ0132-8L/TI	SJ0133-8L/TI	SJ0135-8L/TI	partie inférieure avec douille de guidage, latérale gauche ou médiale droite, coudée vers l'extérieur, titane
5	SJ0131-8R/TI	SJ0132-8R/TI	SJ0133-8R/TI	SJ0135-8R/TI	partie inférieure avec douille de guidage, médiale gauche ou latérale droite, coudée vers l'extérieur, titane
5a	BP1009-L050	BP1110-L050	BP1211-L055	BP1211-L060	douille de guidage
6	SJ0151-L/AL	SJ0152-L/AL	SJ0153-L/AL	SJ0155-L/AL	plaque supérieure, latérale gauche ou médiale droite, aluminium
6	SJ0151-R/AL	SJ0152-R/AL	SJ0153-R/AL	SJ0155-R/AL	plaque supérieure, médiale gauche ou latérale droite, aluminium
7	SC1404-L12	SC1405-L12	SC1405-L12	SC1405-L14	vis à tête fraisée avec empreinte à denture multiple
8	SC1405-L12	SC1405-L12	SC1406-L12	SC1406-L14	vis à tête fraisée avec empreinte à denture multiple (vis axiale)

## \* Rondelles de friction

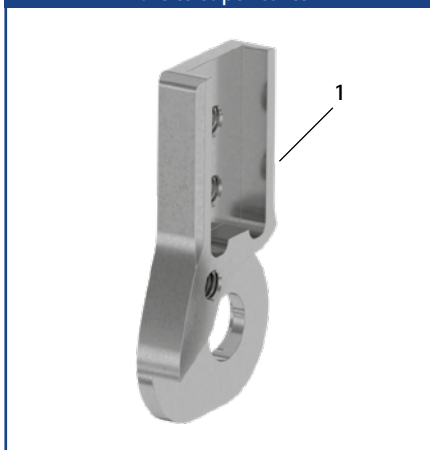
* Rondelles de friction				
Référence pour largeur modulaire				
12 mm	14 mm	16 mm	20 mm	
∅ = 16 mm	∅ = 19 mm	∅ = 23 mm	∅ = 26 mm	
GS1609-040	GS1910-040	GS2311-040	GS2611-040	
GS1609-045	GS1910-045	GS2311-045	GS2611-045	
GS1609-050	GS1910-050	GS2311-050	GS2611-050	
GS1609-055	GS1910-055	GS2311-055	GS2611-055	
GS1609-060	GS1910-060	GS2311-060	GS2611-060	

Les trois derniers chiffres de la référence indiquent l'épaisseur de la rondelle de friction, par exemple GS1609-040. Cette rondelle de friction a donc une épaisseur de 0,40 mm. Les rondelles de friction existent au total en cinq épaisseurs différentes. L'épaisseur d'une rondelle de friction est indiquée par des repères : par exemple, une rondelle de friction présentant deux rainures a une épaisseur de 0,40 mm, alors qu'une rondelle avec une encoche aura une épaisseur de 0,55 mm.



➔ Vous trouverez les montants modulaires et les ancrages modulaires à partir de la page I1 du catalogue.

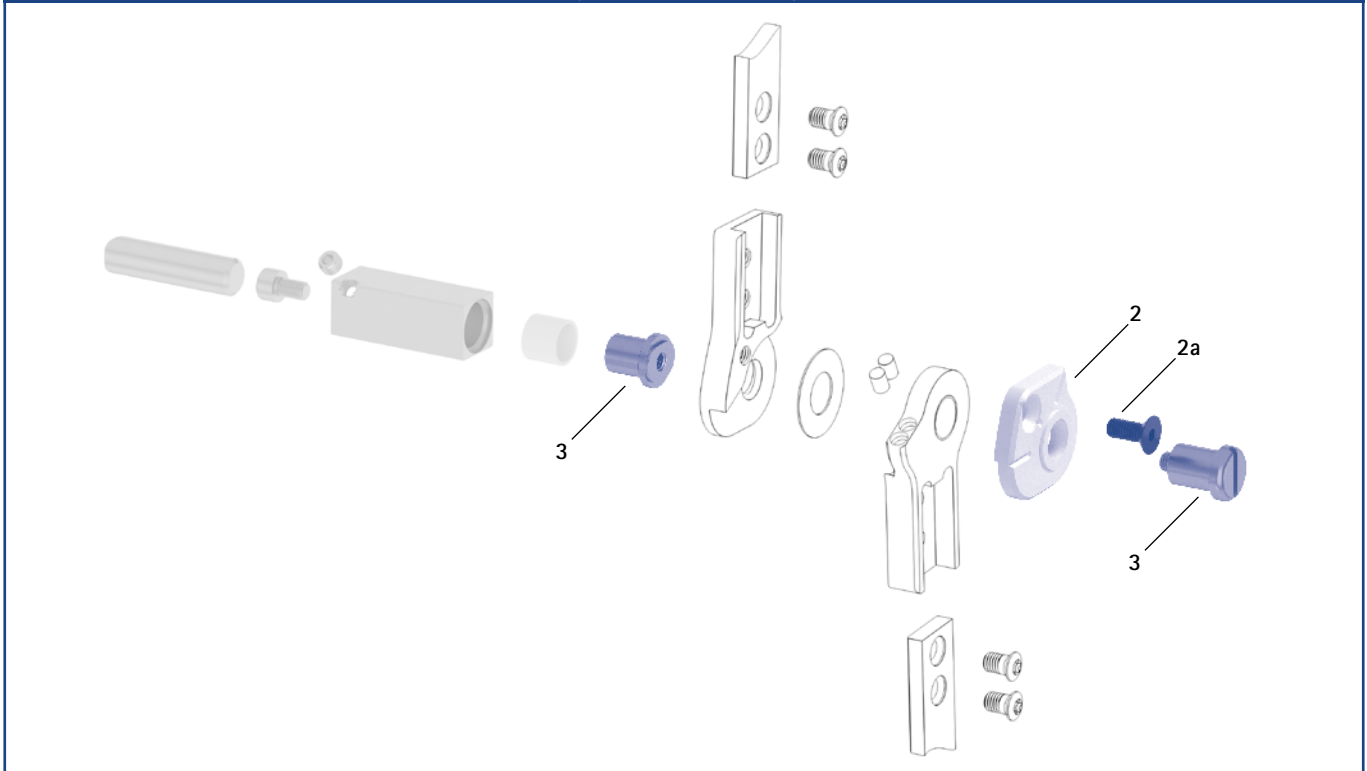
Parties supérieures



Parties supérieures

Position	Référence pour largeur modulaire				Désignation
	12 mm	14 mm	16 mm	20 mm	
1	SJ0101-L/ST	SJ0102-L/ST	SJ0103-L/ST	SJ0105-L/ST	partie supérieure 0°, latérale gauche ou médiale droite, droite, acier
1	SJ0101-R/ST	SJ0102-R/ST	SJ0103-R/ST	SJ0105-R/ST	partie supérieure 0°, médiale gauche ou latérale droite, droite, acier
1	SJ0101-L/TI	SJ0102-L/TI	SJ0103-L/TI	SJ0105-L/TI	partie supérieure 0°, latérale gauche ou médiale droite, droite, titane
1	SJ0101-R/TI	SJ0102-R/TI	SJ0103-R/TI	SJ0105-R/TI	partie supérieure 0°, médiale gauche ou latérale droite, droite, titane
1	SJ0121-L/ST	SJ0122-L/ST	SJ0123-L/ST	SJ0125-L/ST	partie supérieure 0°, latérale gauche ou médiale droite, coudée vers l'intérieur, acier
1	SJ0121-R/ST	SJ0122-R/ST	SJ0123-R/ST	SJ0125-R/ST	partie supérieure 0°, médiale gauche ou latérale droite, coudée vers l'intérieur, acier
1	SJ0121-L/TI	SJ0122-L/TI	SJ0123-L/TI	SJ0125-L/TI	partie supérieure 0°, latérale gauche ou médiale droite, coudée vers l'intérieur, titane
1	SJ0121-R/TI	SJ0122-R/TI	SJ0123-R/TI	SJ0125-R/TI	partie supérieure 0°, médiale gauche ou latérale droite, coudée vers l'intérieur, titane
1	SJ0121-8L/ST	SJ0122-8L/ST	SJ0123-8L/ST	SJ0125-8L/ST	partie supérieure 0°, latérale gauche ou médiale droite, coudée vers l'extérieur, acier
1	SJ0121-8R/ST	SJ0122-8R/ST	SJ0123-8R/ST	SJ0125-8R/ST	partie supérieure 0°, médiale gauche ou latérale droite, coudée vers l'extérieur, acier
1	SJ0121-8L/TI	SJ0122-8L/TI	SJ0123-8L/TI	SJ0125-8L/TI	partie supérieure 0°, latérale gauche ou médiale droite, coudée vers l'extérieur, titane
1	SJ0121-8R/TI	SJ0122-8R/TI	SJ0123-8R/TI	SJ0125-8R/TI	partie supérieure 0°, médiale gauche ou latérale droite, coudée vers l'extérieur, titane

Gabarits de montage/stratification et dispositifs de retenue



Gabarits de montage/stratification et dispositifs de retenue

Position	Référence pour largeur modulaire				Désignation	Unité
	12 mm	14 mm	16 mm	20 mm		
2	SJ0911-L	SJ0912-L	SJ0913-L	SJ0915-L	gabarit de montage/stratification, latéral gauche ou médial droit (1 gabarit avec vis)	pièce
2	SJ0911-R	SJ0912-R	SJ0913-R	SJ0915-R	gabarit de montage/stratification, médial gauche ou latéral droit (1 gabarit avec vis)	pièce
2a	SC1054-L12	SC1055-L12	SC1055-L12	SC1055-L12	vis à tête fraisée à six pans creux	pièce
3	PE1012-LR	PE1013-LR	PE1025-LR	PE1025-LR	dispositif de retenue	pièce
	4/B	5/C	7/C	7/C	inscription au laser	-

- ➔ Les gabarits de montage/stratification sont compris dans la livraison des articulations modulaires.
- ➔ Vous trouverez une vue d'ensemble de nos outils à partir de la page J1 du catalogue.
- ➔ Vous trouverez également les dispositifs de retenue et les inscriptions au laser correspondantes dans la mallette à outils aux pages J13 et J14 du catalogue.