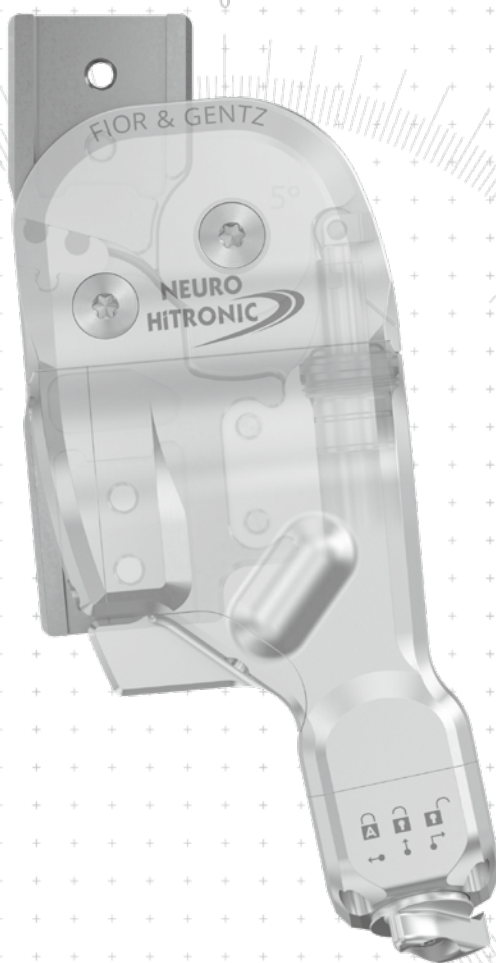


# NEURO HiTRONIC



## Bluetooth® et applications

Grâce à Bluetooth\*, vous pouvez facilement connecter le contrôleur à la télécommande, à l'application Expert (pour les orthopédistes) et à l'application User (pour les patients).





L'application Expert est requise pour la mise en service et le réglage de l'orthèse. L'application doit être activée à une seule reprise via le générateur de code pour l'application Expert sur le site web de FIOR & GENTZ.

L'application User permet de commander l'orthèse. Elle est disponible en complément de la télécommande.



\* La marque verbale Bluetooth® et les logos sont des marques déposées de la société Bluetooth SIG, Inc. et ces marques sont utilisées par FIOR & GENTZ sous licence.

<b>Fonction principale</b>		contrôle en phase d'appui automatique et commandé par microprocesseur avec déport vers l'arrière - prémontée en flexion de 5°
<b>Activation</b>		verrouillage et déverrouillage électrohydraulique grâce à des capteurs de mouvement
<b>Type de butée d'extension</b>		butée d'extension statique
<b>Options de réglage</b>		angle de flexion à réglage variable (0°, 10°) en remplaçant la butée d'extension/le disque pour butée de flexion
<b>Autres fonctions</b>		<p>changement de mode via la télécommande ou l'application Expert/User</p> <p>Fonction de base en mode Auto</p> <ul style="list-style-type: none"> <li>- verrouillée dans la phase d'appui, à mouvement libre dans la phase oscillante ;</li> <li>- liberté de mouvement en extension à limitation variable en remplaçant la butée d'extension/le disque pour butée de flexion (phase oscillante) ;</li> <li>- angle de flexion à réglage variable en remplaçant la butée d'extension/le disque pour butée de flexion (phase d'appui).</li> </ul> <p>Fonction alternative en mode Lock</p> <ul style="list-style-type: none"> <li>- verrouillage mécanique permanent via la télécommande ou l'application Expert/User</li> </ul> <p>Fonction alternative en mode Free/ en déverrouillage permanent</p> <ul style="list-style-type: none"> <li>- déverrouillage mécanique permanent via le commutateur rotatif sous l'articulation modulaire ou électromécanique au moyen de la télécommande ou de l'application Expert/User</li> </ul>

L'articulation de genou modulaire NEURO HiTRONIC peut être transformée en articulation de genou modulaire NEURO MATIC ou NEURO TRONIC en remplaçant l'articulation modulaire.

L'articulation de genou modulaire NEURO VARIO peut être utilisée comme articulation de support pour l'articulation de genou modulaire NEURO HiTRONIC.



Vous avez besoin des composants suivants pour fabriquer une orthèse avec une articulation de genou modulaire NEURO HiTRONIC :

- ➔ articulation de genou modulaire (page F30.4)
- ➔ set de contrôleur (page F30.7)
- ➔ set de télécommande (page F30.7)
- ➔ set de câble de raccordement (pages F30.8 et F30.9)
- ➔ set d'outils, y compris support de montant/d'ancrage, gabarit de stratification pour le contrôleur et gabarit de compression (à partir de la page F30.11)
- ➔ montants/ancres modulaires (à partir de la page 11)
- ➔ application Expert
- ➔ application User (optionnelle pour le patient)



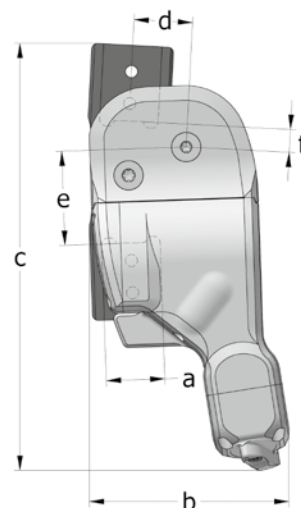
20 mm

**Dimensions de l'articulation [mm]**

Dimension	Désignation	Largeur modulaire a 20 mm
b	largeur de la tête d'articulation	68
c	hauteur de l'articulation	146
d	déport vers l'arrière	20
e	distance axe de rotation – boîtier modulaire inférieur	32
f	distance axe de rotation – boîtier modulaire supérieur	8
	épaisseur de l'articulation	34,5

**Poids de l'articulation [g]**

Matériau	Unité	Largeur modulaire 20 mm
titane	pièce	342



**L'articulation de genou modulaire NEURO HiTRONIC est livrée avec les articles suivants :**

- graisse pour articulation d'orthèse, 3 g
- set de maintenance

- ➔ Veuillez commander séparément le set de contrôleur, le set de télécommande, le set de câble de raccordement, le set d'outils et les montants/ancres modulaires.
- ➔ Vous trouverez le set de contrôleur à la page F30.7 du catalogue.
- ➔ Vous trouverez le set de télécommande à la page F30.7 du catalogue.
- ➔ Vous trouverez les sets de câble de raccordement aux pages F30.8 et F30.9 du catalogue.
- ➔ Vous trouverez le set d'outils à la page F30.11.
- ➔ Vous trouverez les montants modulaires et les ancres modulaires à partir de la page I1 du catalogue.

Remarque : vous avez besoin de l'application Expert pour pouvoir mettre en service et régler une orthèse avec articulation de genou modulaire NEURO HiTRONIC. L'application doit être activée à une seule reprise via le générateur de code pour l'application Expert sur le site web de FIOR & GENTZ. Vous pouvez télécharger l'application Expert pour Android et iOS sur un nombre illimité de smartphones/tablettes et l'utiliser pour régler l'orthèse. L'application User est à la disposition du patient en complément de sa télécommande. Il peut l'utiliser via son smartphone/sa tablette ou son Apple Watch\*.

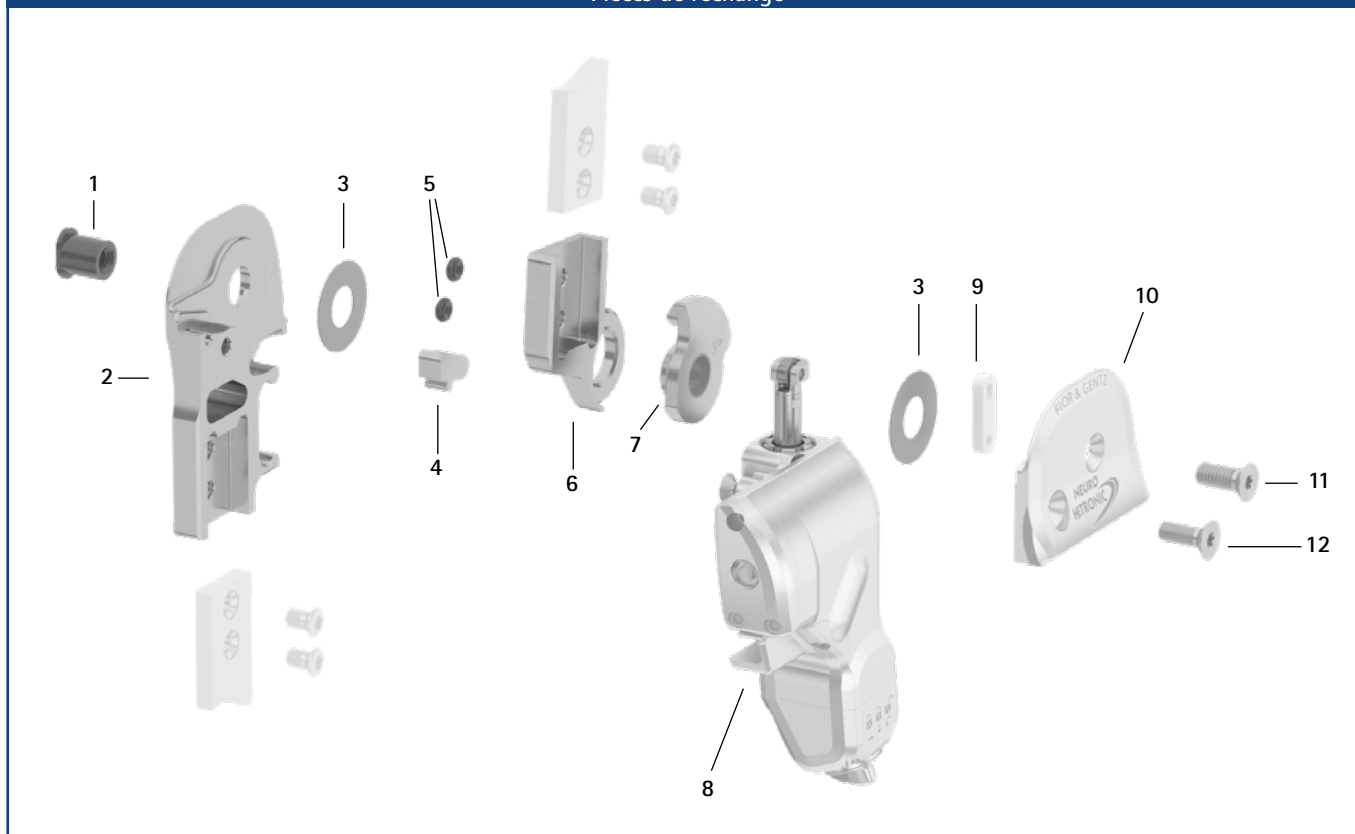
\* Apple Watch est une marque déposée d'Apple Inc. aux États-Unis et dans d'autres pays.



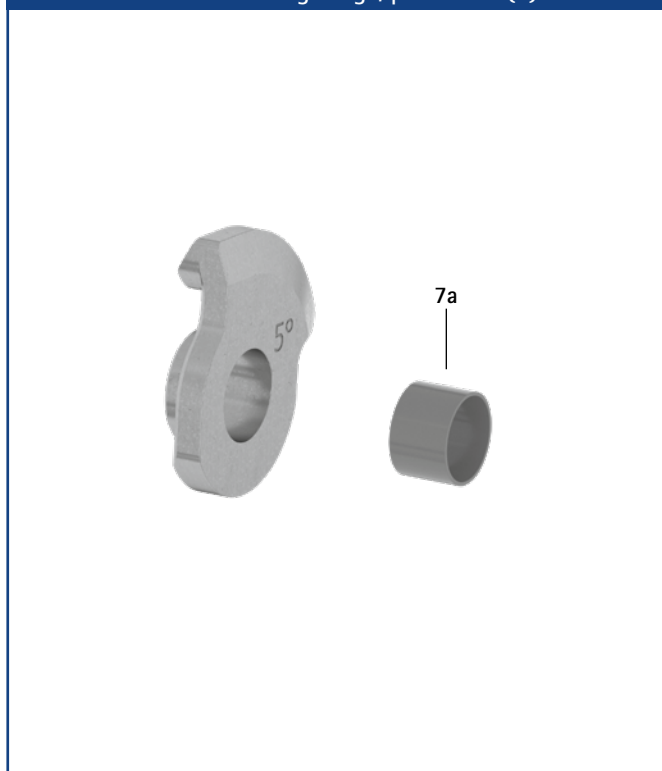
droite  
Fig. 1

droite (Fig. 1)			
Matériau	Côté de jambe	Unité	Référence pour largeur modulaire 20 mm
titane	latéral gauche ou médial droit	pièce	SL3055-L/TI
	médial gauche ou latéral droit	pièce	SL3055-R/TI

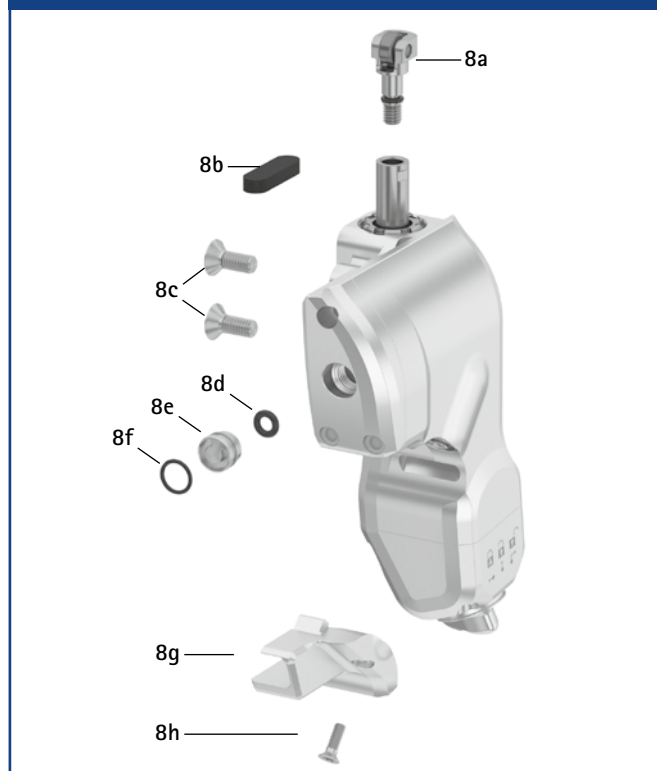
Pièces de rechange



Disque pour butée de flexion de 5° avec douille de guidage, prémontée (7)



Ensemble fonctionnel, prémontée (8)



Pièces de rechange		
Position	Référence pour largeur modulaire 20 mm	Désignation
1	SB1069-L1110	boulon à goupille fendue
2	SL0315-L/TI	partie inférieure, latérale gauche, droite, titane
2	SL0315-R/TI	partie inférieure, latérale droite, droite, titane
3	GS2411-*	rondelle de friction*
4	SL9305-E005	butée d'extension de 5°
5	VE3771-D/012/26	set d'amortisseurs à joint torique
6	SL0305-L/TI	partie supérieure, latérale gauche, droite, titane
6	SL0305-R/TI	partie supérieure, latérale droite, droite, titane
7	SL0365-2L	disque butée de flex. de 5° avec douille de guid., latéral gauche
7	SL0365-2R	disque butée de flex. de 5° avec douille de guid., latéral droit
7a	BP1211-L077	douille de guidage
8	SL3955-L	ensemble fonctionnel, latéral gauche
8	SL3955-R	ensemble fonctionnel, latéral droit
8a	SL0355-11	ensemble de rouleau
8b	SL0355-12	filtre à air
8c	SC1404-L10	vis à tête fraisée avec empreinte à denture multiple
8d	VE3771-030/15	joint torique
8e	SL0355-13	vis aveugle pour valve de surpression
8f	VE3771-055/10	joint torique
8g	SL0355-16/L	cache-câble, latéral gauche
8g	SL0355-16/R	cache-câble, latéral droit
8h	SC1403-L08/1	vis à tête fraisée bombée avec empreinte à denture multiple
9	SL0355-01	pièce de guidage
10	SL0355-L/AL	plaque supérieure, latérale gauche
10	SL0355-R/AL	plaque supérieure, latérale droite
11	SC1406-L14	vis à tête fraisée avec empreinte à denture multiple (vis axiale)
12	SC1405-L14	vis à tête fraisée avec empreinte à denture multiple

## \* Rondelles de friction

Référence pour largeur modulaire 20 mm
Ø = 24 mm
GS2411-040
GS2411-045
GS2411-050
GS2411-055
GS2411-060

Les trois derniers chiffres de la référence indiquent l'épaisseur de la rondelle de friction, par exemple GS2411-040. Cette rondelle de friction a donc une épaisseur de 0,40 mm. Les rondelles de friction existent au total en cinq épaisseurs différentes. L'épaisseur d'une rondelle de friction est indiquée par des repères : par exemple, une rondelle de friction présentant deux rainures a une épaisseur de 0,40 mm, tandis qu'une rondelle avec une encoche a une épaisseur de 0,55 mm.



0,40 mm

0,45 mm

0,50 mm

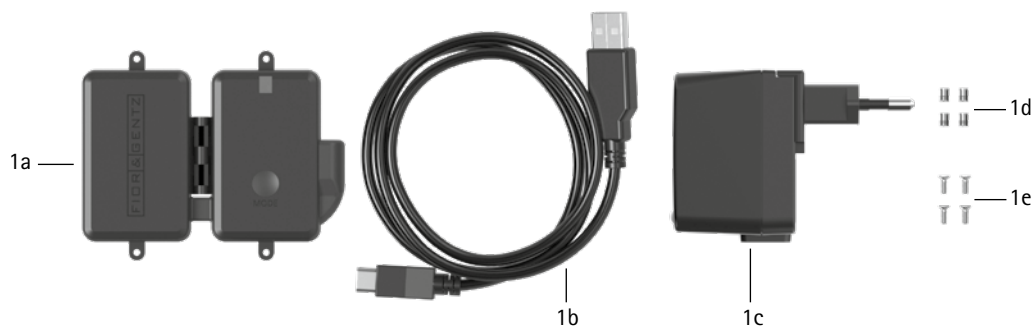
0,55 mm

0,60 mm

➔ Vous trouverez les montants modulaires et les ancrés modulaires à partir de la page I1 du catalogue.

Remarque : pour la fabrication d'une KAFO avec la NEURO HiTRONIC, vous avez besoin d'un set de contrôleur (SL3860-S), d'un set de télécommande (SL3860-P), du set de câble de raccordement NEURO HiTRONIC (SL3860-K) ou du set de câble de raccordement NEURO HiSWING R+, NEURO HiTRONIC (SL3860-K/4) pour le raccord avec la NEURO HiSWING R+, ainsi que d'un set d'outils (SL3005-WZ). Le gabarit de stratification pour contrôleur compris dans le set d'outils peut être utilisé plusieurs fois. Le set de pompe (SL3005-PS) compris dans le set d'outils vous permet de régler la pression du ressort pneumatique de l'articulation modulaire. Le set de maintenance est déjà compris dans la livraison de l'articulation modulaire.

## Set de contrôleur (1)

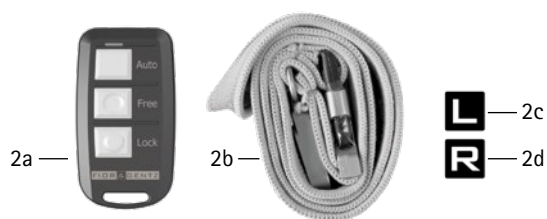


### Set de contrôleur

Position	Référence pour largeur modulaire 20 mm	Désignation	Unité	Quantité unilatéral
1	SL3860-S	set de contrôleur	jeu	1
1a	ET3860	contrôleur avec Bluetooth avec une batterie lithium-polymère	pièce	1
1b	ET0710-01	câble de charge pour contrôleur, 1 m	pièce	1
1c	ET0780-01	bloc d'alimentation avec adaptateurs primaires pour Europe, États-Unis/Japon, Grande-Bretagne, Australie	jeu	1
1d	VE0831-A3*	insert fileté*	pièce	4
1e	SC1302-L06*	vis à tête fraisée avec empreinte cruciforme H*	pièce	4

\* nécessaire pour la fixation du contrôleur

## Set de télécommande (2)

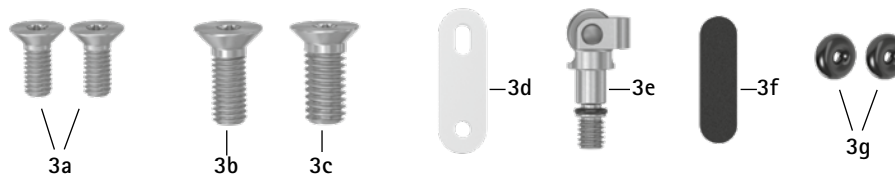


### Set de télécommande

Position	Référence pour largeur modulaire 20 mm	Désignation	Unité	Quantité unilatéral
2	SL3860-P	set de télécommande	jeu	1
2a	ET3840-P	télécommande avec Bluetooth pour le patient	pièce	1
2b	PR4000	dragonne FIOR & GENTZ	pièce	1
2c	HE3800-SK/L	autocollant L pour télécommande, jambe gauche	pièce	1
2d	HE3800-SK/R	autocollant R pour télécommande, jambe droite	pièce	1

➔ Vous trouverez les sacs en tissu pour orthèse correspondants à la page K14 du catalogue.

Set de maintenance (3)



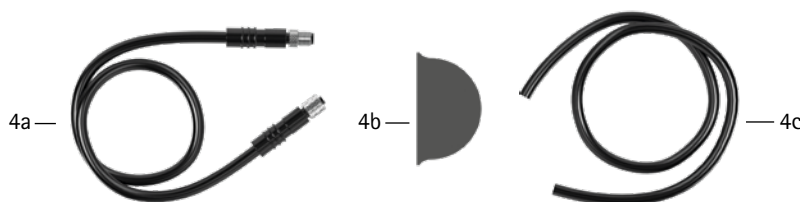
Set de maintenance\*

Position	Référence pour largeur modulaire 20 mm	Désignation	Unité	Quantité unilatérale
3	SL3005-6M*	set de maintenance*	set	1
3a	SC1404-L10	vis à tête fraisée avec empreinte à denture multiple	pièce	2
3b	SC1405-L14	vis à tête fraisée avec empreinte à denture multiple	pièce	1
3c	SC1406-L14	vis à tête fraisée avec empreinte à denture multiple (vis axiale)	pièce	1
3d	SL0355-01	pièce de guidage	pièce	1
3e	SL0355-11	ensemble de rouleau	pièce	1
3f	SL0355-12	filtre à air	pièce	1
3g	VE3771-012/26	amortisseur à joint torique	pièce	2

\* Le set de maintenance est compris dans la livraison de l'articulation modulaire.

pas en combinaison avec une NEURO HiSWING R+

Set de câble de raccordement pour NEURO HiTRONIC (4)

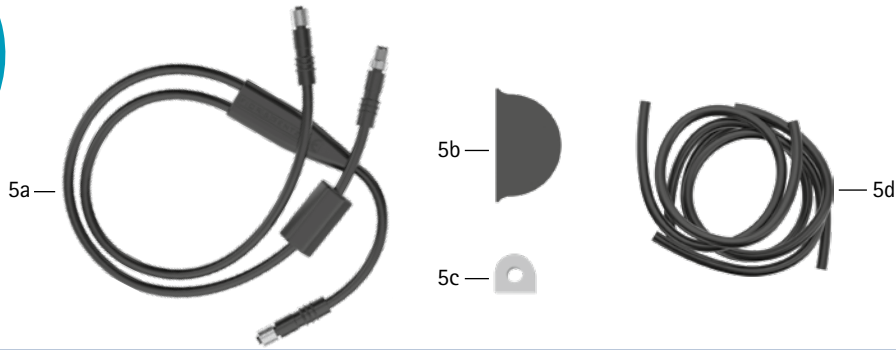


Set de câble de raccordement pour NEURO HiTRONIC (4a-4c)\*

Position	Référence pour largeur modulaire 20 mm	Désignation	Unité	Quantité unilatéral
4	SL3860-K	set de câble de raccordement pour NEURO HiTRONIC	pièce	1
4a	ET0711-01	câble de raccordement pour ensemble fonctionnel NEURO HiTRONIC, 300 mm	pièce	1
4b	ET0971-1	gabarit de stratification pour compensation de la longueur des câbles	pièce	1
4c	SL0935-14	gabarit de stratification pour câble de raccordement pour ensemble fonctionnel NEURO HiTRONIC, 190 mm	pièce	1

Uniquement en combinaison avec une NEURO HiSWING R+

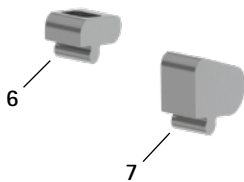
Set de câble de raccordement (5)



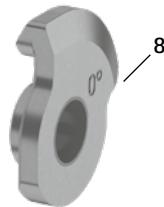
Set de câble de raccordement

Position	Référence pour largeur modulaire 20 mm	Désignation	Unité	Quantité unilatéral
5	SL3860-K/4	set de câble de raccordement NEURO HiSWING R+, NEURO HiTRONIC	set	1
5a	ET0713-02	câble de raccordement pour ensemble fonctionnel NEURO HiTRONIC et NEURO HiSWING R+, 660 mm	pièce	1
5b	ET0971-1	gabarit de stratification pour compensation de la longueur des câbles	pièce	1
5c	ET0972-3	gabarit de stratification pour câble de raccordement pour ensemble fonctionnel	pièce	1
5d	SH0985-15	gabarit de stratification pour câble de raccordement pour ensemble fonctionnel NEURO HiSWING R+, 270 mm	pièce	1
5d	SH0985-16	gabarit de stratification pour câble de raccordement pour contrôleur, 140 mm	pièce	1
5d	SL0935-17	gabarit de stratification pour câble de raccordement pour ensemble fonctionnel NEURO HiTRONIC, 190 mm	pièce	1

Butées d'extension (6-7)



Disque pour butée de flexion de 0° avec douille de guidage, prémontée (8)



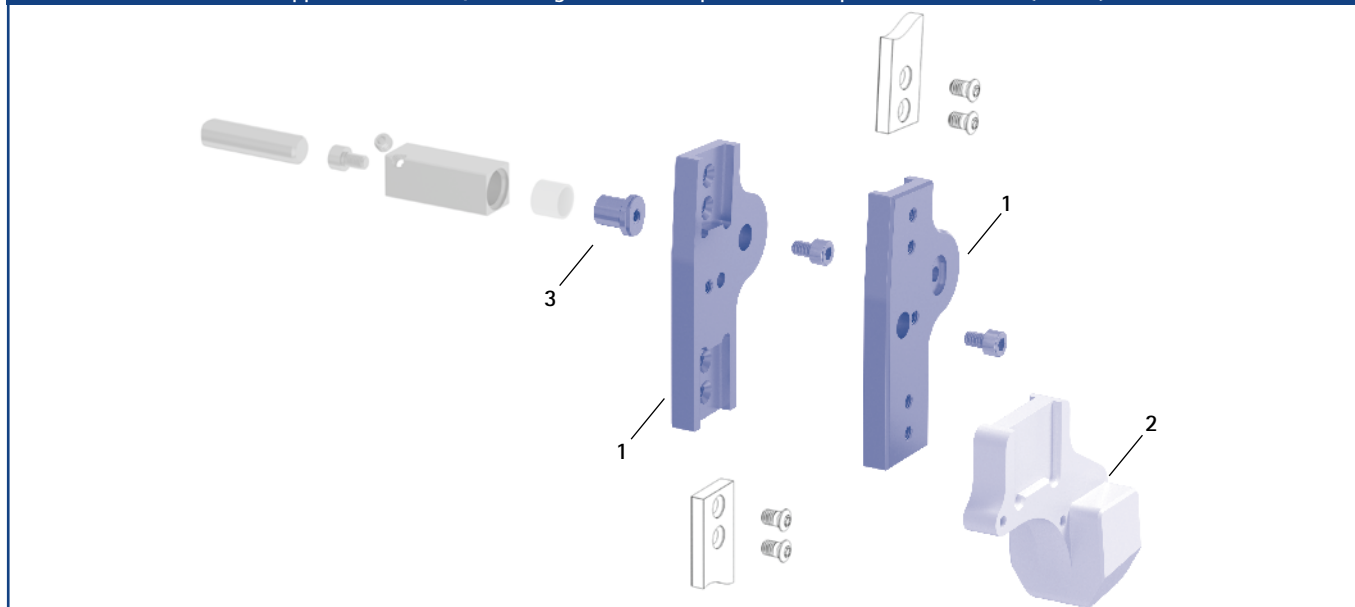
Disque pour butée de flexion de 10° avec douille de guidage, prémontée (9)



Accessoires

Position	Référence pour largeur modulaire 20 mm	Désignation
6	SL9305-E000	butée d'extension de 0°
7	SL9305-E010	butée d'extension de 10°
8	SL0365-L	disque butée de flex. de 0° avec douille de guid., latéral gauche
8	SL0365-R	disque butée de flex. de 0° avec douille de guid., latéral droit
9	SL0365-4L	disque butée de flex. de 10° avec douille de guid., latéral gauche
9	SL0365-4R	disque butée de flex. de 10° avec douille de guid., latéral droit

## Support de montant/d'ancrage, gabarit de compression et dispositifs de retenue (1, 2, 3)

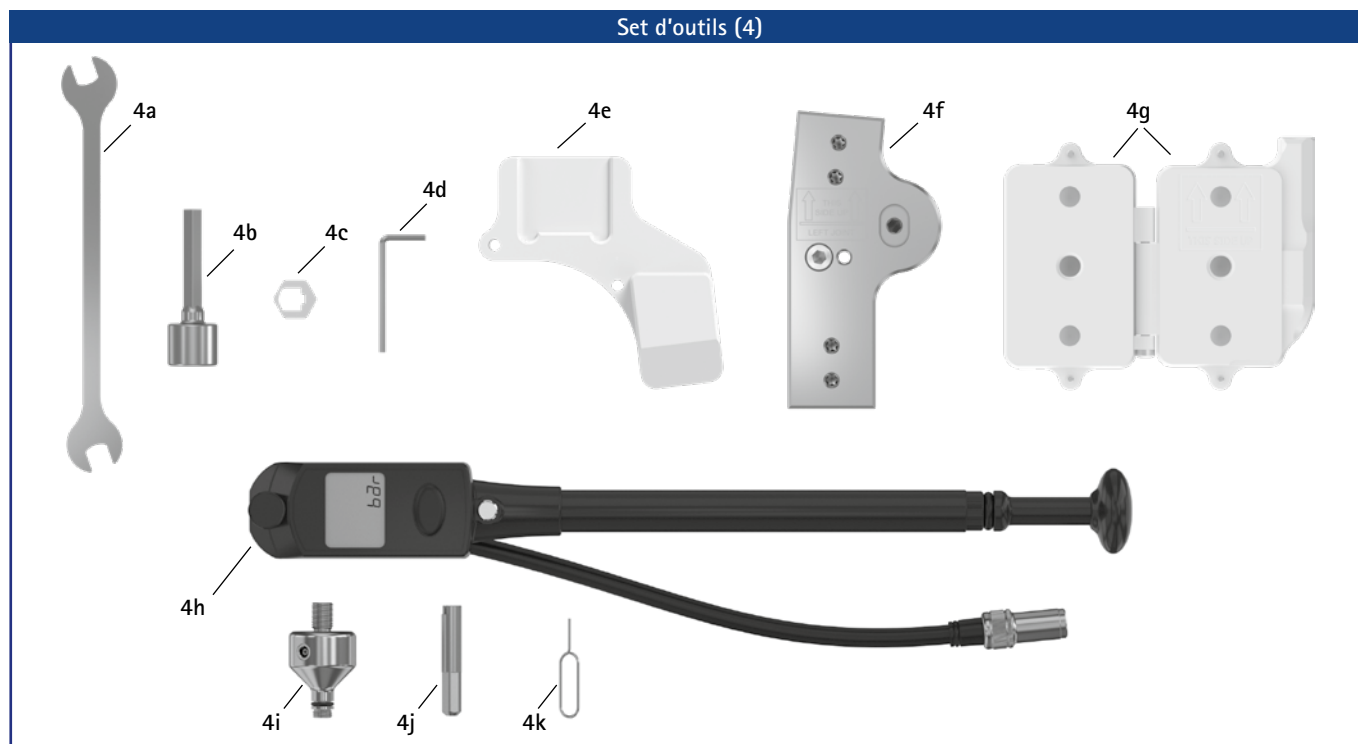


## Support de montant/d'ancrage, gabarit de compression et dispositifs de retenue

Pos.	Référence pour largeur modulaire 20 mm	Désignation	Unité
1	PS3305-SL	support de montant/d'ancrage	pièce
2	SL0935-6	gabarit de compression, latéral gauche et latéral droit	pièce
3	PE0102-11	dispositif de retenue	pièce
	7/C	inscription au laser	-

➔ Vous trouverez une vue d'ensemble de nos outils à partir de la page J1 du catalogue.

➔ Vous trouverez également les dispositifs de retenue et les inscriptions au laser correspondantes dans la mallette à outils aux pages J15 et J16 du catalogue.



**Set d'outils pour montage et maintenance**

Pos.	Référence pour largeur modulaire 20 mm	Désignation	Unité
4	SL3005-WZ	set d'outils pour montage et maintenance	set
4a	WZ5018-0612	clé à fourche double 6,5 mm	pièce
4b	WZ5602-A13	douille de clé 13 mm, 1/4"	pièce
4c	WE3055-SL	adaptateur pour douille de clé	pièce
4d	WZ5611-I20	clé à six pans creux 2 mm	pièce
4e	SL0935-6	gabarit de compression	pièce
4f	PS3305-SL	support de montant/d'ancrage	pièce
4g	ET0935	gabarit de stratification pour contrôleur, en 2 pièces*	jeu
4h-4k	SL3005-PS	set de pompe**	set

**Set d'outils pour maintenance**

Pos.	Référence pour largeur modulaire 20 mm	Désignation	Unité
4	SL3055-WZ	set d'outils pour maintenance	set
4a	WZ5018-0612	clé à fourche double 6,5 mm	pièce
4b	WZ5602-A13	douille de clé 13 mm, 1/4"	pièce
4c	WE3055-SL	adaptateur pour douille de clé	pièce
4d	WZ5611-I20	clé à six pans creux 2 mm	pièce
4h-4k	SL3005-PS	set de pompe**	set

\* Les composants du gabarit de stratification pour contrôleur sont indiqués à la page suivante.

\*\* Les composants du set de pompe sont indiqués dans le tableau ci-dessous.

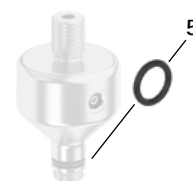
**Set de pompe**

Pos.	Référence pour largeur modulaire 20 mm	Désignation	Unité
4h-4k	SL3005-PS	set de pompe	set
4h	WZ0035-SL	pompe à air	pièce
4i	WE0335-SL	adaptateur pour la pompe à air et l'articulation modulaire	pièce
4j	WE3065-SL/3	embout pour vis de sécurité	pièce
4k	WZ0035-SL/1	aiguille pour évacuation de l'air comprimé	pièce

## Pièces de rechange adaptateur pour la pompe à air et l'articulation modulaire

Pos.	Référence pour largeur modulaire 20 mm	Désignation	Unité
5	VE3771-057/12	joint torique	pièce

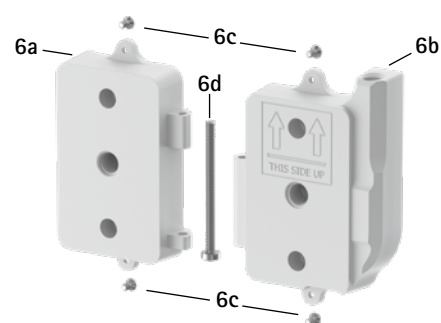
## Pièces de rechange adaptateur (5)



## Gabarit de stratification pour contrôleur

Pos.	Référence pour largeur modulaire 20 mm	Désignation	Unité
6	ET0935	gabarit de stratification pour contrôleur, en 2 pièces	jeu
6a	ET0935-1	gabarit de stratification pour contrôleur, côté batterie	pièce
6b	ET0935-2	gabarit de stratification pour contrôleur, côté câble	pièce
6c	SC1302-L04	vis à tête fraisée avec empreinte cruciforme H, 4 pièces	pièce
6d	SC0403-L40	vis à tête bombée avec empreinte à denture multiple	pièce

## Gabarit de stratification pour contrôleur (6)



## Gabarit de stratification pour répartiteur en Y pour câble de raccordement de l'aimant de levage

Pos.	Référence	Désignation	Unité	Quantité	
				unilatéral*	bilatéral
7	ET0972-2	Gabarit de stratification pour répartiteur en Y pour câble de raccordement de l'aimant de levage	pièce	1	-

## Gabarit de stratification pour répartiteur en Y pour câble de raccordement de l'aimant de levage (7)



\* pour câble de raccordement de l'aimant de levage NEURO HiTRONIC en combinaison avec NEURO HiSWING R+

➔ Vous trouverez une vue d'ensemble de nos outils à partir de la page J1 du catalogue.