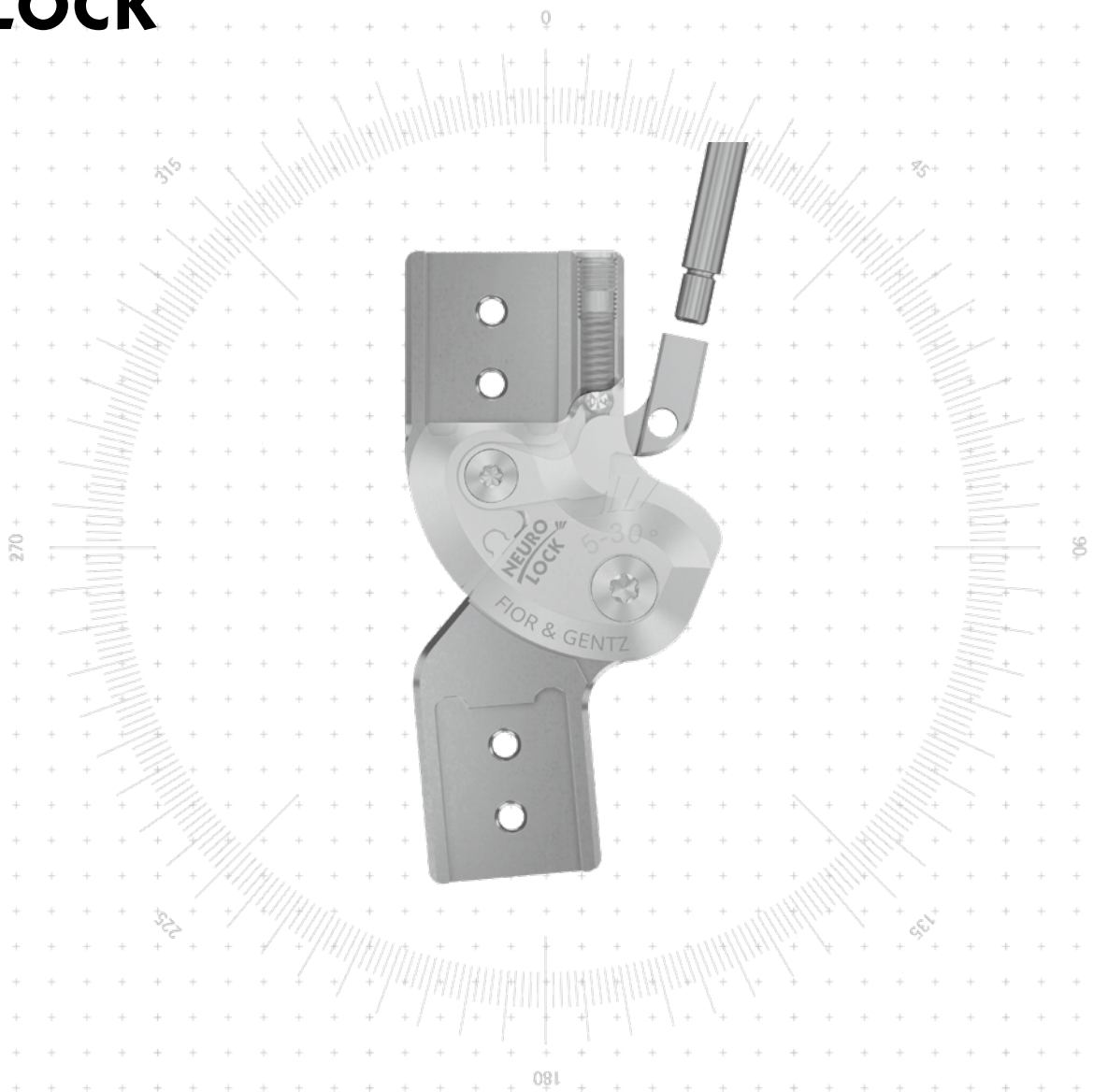


NEURO LOCK



Fonction principale



fonction de verrouillage monocentrique, verrouillée avec déport vers l'arrière

- déverrouillage par levier de blocage/câble de traction
- verrouillée en extension de 5°

Fonction pour les articulations modulaires verrouillées



partie inférieure de l'articulation réglable par limage

Type de butée d'extension



butée d'extension statique, interchangeable

Options de réglage

angle de flexion peut être ajusté de manière variable (0°, 10°, 20°, 30°) par le remplacement de la butée d'extension et le limage de la partie inférieure de l'articulation

Fonction alternative

à mouvement libre par le retrait du cliquet de verrouillage, du ressort de pression et de la bille



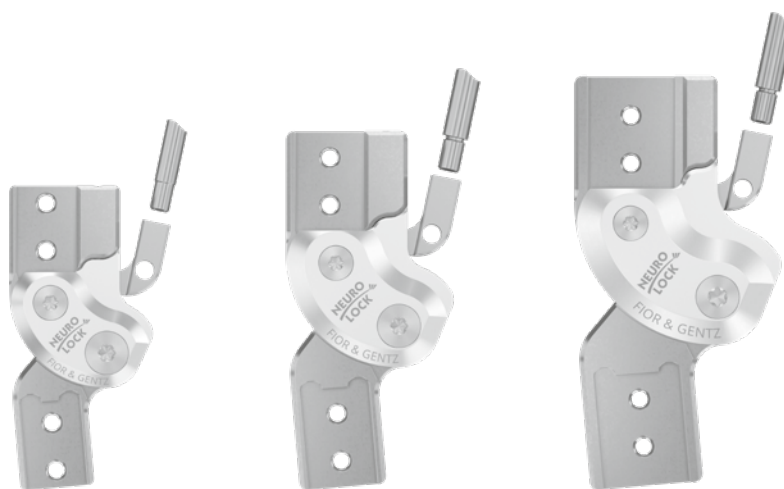
NEURO LOCK

NEURO LOCK MAX

NEURO FLEX MAX
Fonction de verrouillage

NEURO FLEX MAX
Fonction de verrouillage réglable par crans

NEURO LOCK Carbon



14 mm

16 mm

20 mm

Dimensions de l'articulation [mm]

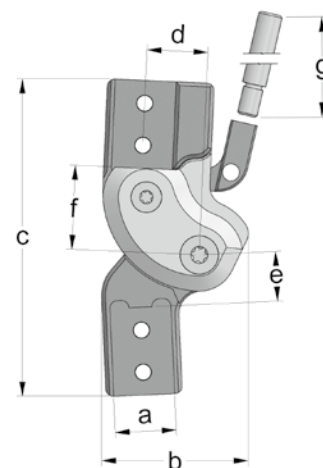
Dimension	Désignation	Largeur modulaire a		
		14 mm	16 mm	20 mm
b	largeur de la tête d'articulation	33	38	47
c	hauteur de l'articulation	70	83	96
d	déport vers l'arrière*	14	16	20
e	distance axe de rotation – boîtier modulaire inférieur	10	13	16
f	distance axe de rotation – boîtier modulaire supérieur	19	22	25
g	longueur du levier	200	200	200
	épaisseur de l'articulation	10	12	12

* important pour la fonction alternative

Poids de l'articulation [g]**

Matériau	Unité	Largeur modulaire		
		14 mm	16 mm	20 mm
acier	pièce	64	101	150
titane	pièce	44	68	101

** sans rallongement du levier



L'articulation de genou modulaire NEURO LOCK est livrée avec les articles suivants :

- vis à tête bombée pour le remplacement des butées d'extension
- graisse pour articulation d'orthèse, 3 g
- gabarit de montage/stratification
- rallongement du levier
- tuyau de connexion pour rallongement du levier***

*** uniquement pour des articulations modulaires pour latérale gauche ou médiale droite

- ➔ Veuillez commander les montants modulaires et les ancrs modulaires séparément
- ➔ Vous trouverez les câbles de traction et les adaptateurs pour câble de traction à la page G10.7 du catalogue.
- ➔ Vous trouverez les montants modulaires et les ancrs modulaires à partir de la page I1 du catalogue.



Droite
Fig. 1



Coudée en bas vers l'intérieur
Fig. 2

Droite (Fig. 1)					
Matériau	Côté jambe	Unité	Référence pour largeur modulaire		
			14 mm	16 mm	20 mm
acier	latéral gauche ou médial droit	pièce	SK5302-L/ST	SK5303-L/ST	SK5305-L/ST
	médial gauche ou latéral droit	pièce	SK5302-R/ST	SK5303-R/ST	SK5305-R/ST
titane	latéral gauche ou médial droit	pièce	SK5302-L/TI	SK5303-L/TI	SK5305-L/TI
	médial gauche ou latéral droit	pièce	SK5302-R/TI	SK5303-R/TI	SK5305-R/TI

Coudée en bas vers l'intérieur (Fig. 2)					
Matériau	Côté jambe	Unité	Référence pour largeur modulaire		
			14 mm	16 mm	20 mm
acier	latéral gauche ou médial droit	pièce	SK5322-L/ST	SK5323-L/ST	SK5325-L/ST
	médial gauche ou latéral droit	pièce	SK5322-R/ST	SK5323-R/ST	SK5325-R/ST
titane	latéral gauche ou médial droit	pièce	SK5322-L/TI	SK5323-L/TI	SK5325-L/TI
	médial gauche ou latéral droit	pièce	SK5322-R/TI	SK5323-R/TI	SK5325-R/TI

NEURO LOCK

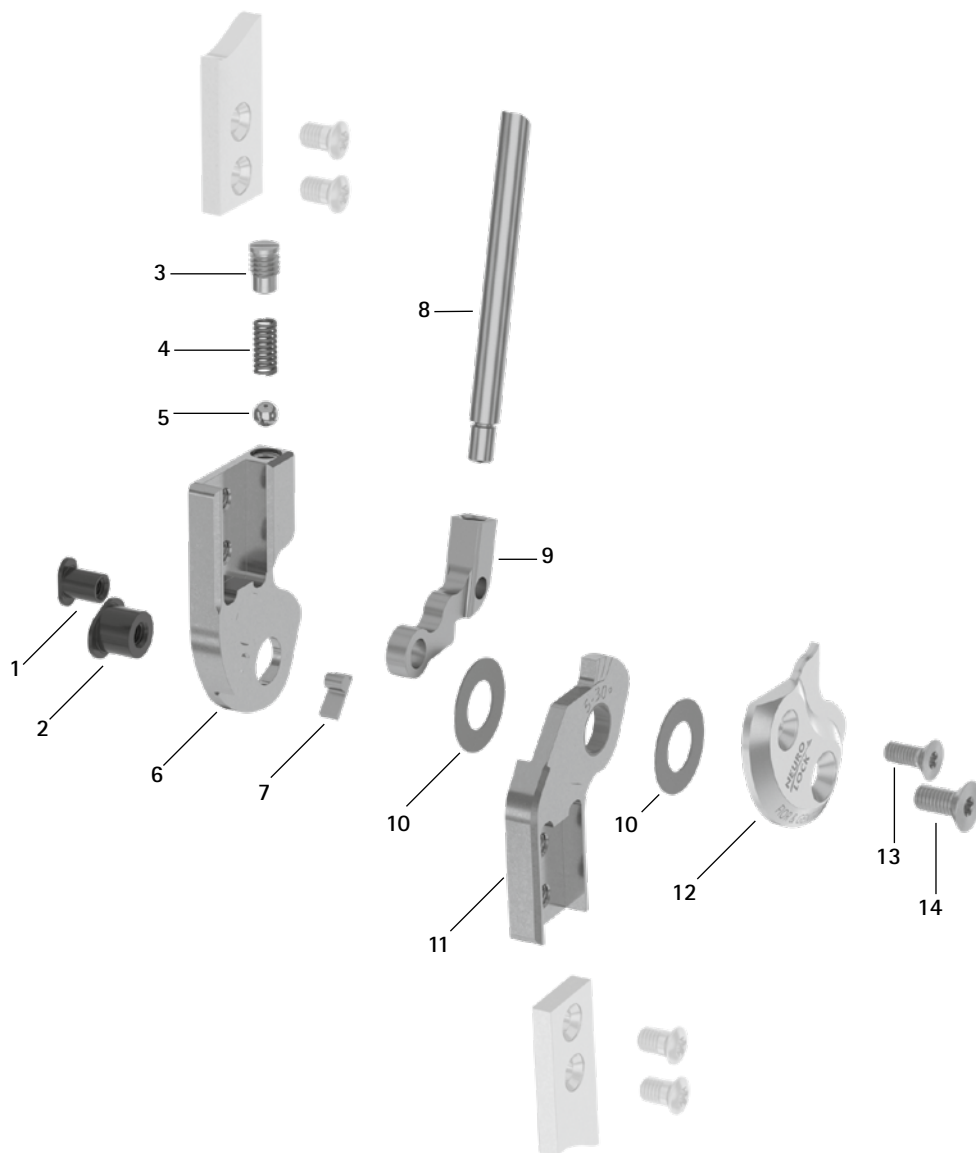
NEURO LOCK MAX

NEURO FLEX MAX
Fonction de verrouillage

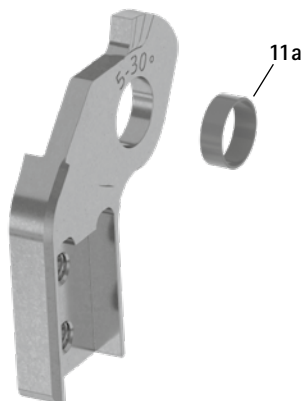
NEURO FLEX MAX
Fonction de verrouillage réglable par crans

NEURO LOCK Carbon

Pièces de rechange



Partie inférieure avec douille de guidage, prémontée (11)



Pièces de rechange				
Position	Référence pour largeur modulaire			Désignation
	14 mm	16 mm	20 mm	
1	SB6044-L0610	SB6044-L0750	SB6044-L0820	boulon à goupille fendue (cliquet de verrouillage)
2	SB8554-L0610	SB9664-L0750	SB9664-L0820	boulon à goupille fendue (axe d'articulation)
3	SC2106-L05	SC9606-L09	SC9606-L09	vis de pression
4	FE1414-02	FE1414-02	FE1414-02	ressort de pression
5	KU1005-ST	KU1005-ST	KU1005-ST	bille
6	SK0402-2L/ST	SK0403-2L/ST	SK0405-2L/ST	partie supérieure, latérale gauche ou médiale droite, droite, acier
6	SK0402-2R/ST	SK0403-2R/ST	SK0405-2R/ST	partie supérieure, médiale gauche ou latérale droite, droite, acier
6	SK0402-2L/TI	SK0403-2L/TI	SK0405-2L/TI	partie supérieure, latérale gauche ou médiale droite, droite, titane
6	SK0402-2R/TI	SK0403-2R/TI	SK0405-2R/TI	partie supérieure, médiale gauche ou latérale droite, droite, titane
7	SK9602-E005	SK9603-E005	SK9605-E005	butée d'extension de 5°
8	SK0492-ST	SK0495-ST	SK0495-ST	rallongement du levier
9	SK0472-*	SK0473-*	SK0475-*	cliquet de verrouillage*
10	GS1609-**	GS1910-**	GS2210-**	rondelle de friction**
11	SK0412-2L/ST	SK0413-2L/ST	SK0415-2L/ST	partie inférieure 5° avec douille de guidage, 5°-30°, latérale gauche ou médiale droite, droite, acier
11	SK0412-2R/ST	SK0413-2R/ST	SK0415-2R/ST	partie inférieure 5° avec douille de guidage, 5°-30°, médiale gauche ou latérale droite, droite, acier
11	SK0412-2L/TI	SK0413-2L/TI	SK0415-2L/TI	partie inférieure 5° avec douille de guidage, 5°-30°, latérale gauche ou médiale droite, droite, titane
11	SK0412-2R/TI	SK0413-2R/TI	SK0415-2R/TI	partie inférieure 5° avec douille de guidage, 5°-30°, médiale gauche ou latérale droite, droite, titane
11	SK0432-2L/ST	SK0433-2L/ST	SK0435-2L/ST	partie inférieure 5° avec douille de guidage, 5°-30°, latérale gauche ou médiale droite, coudée vers l'intérieur, acier
11	SK0432-2R/ST	SK0433-2R/ST	SK0435-2R/ST	partie inférieure 5° avec douille de guidage, 5°-30°, médiale gauche ou latérale droite, coudée vers l'intérieur, acier
11	SK0432-2L/TI	SK0433-2L/TI	SK0435-2L/TI	partie inférieure 5° avec douille de guidage, 5°-30°, latérale gauche ou médiale droite, coudée vers l'intérieur, titane
11	SK0432-2R/TI	SK0433-2R/TI	SK0435-2R/TI	partie inférieure 5° avec douille de guidage, 5°-30°, médiale gauche ou latérale droite, coudée vers l'intérieur, titane
11a	BP1009-L029	BP1110-L035	BP1110-L040	douille de guidage
12	SK0452-2L/AL	SK0453-2L/AL	SK0455-2L/AL	plaque supérieure, latérale gauche ou médiale droite, aluminium
12	SK0452-2R/AL	SK0453-2R/AL	SK0455-2R/AL	plaque supérieure, médiale gauche ou latérale droite, aluminium
13	SC1404-L10	SC1404-L10	SC1404-L12	vis à tête fraisée avec empreinte à denture multiple
14	SC1405-L10	SC1405-L11	SC1405-L12	vis à tête fraisée avec empreinte à denture multiple (vis axiale)
sans ill.	SK0492-VS	SK0493-VS	SK0493-VS	tuyau de connexion pour rallongement du levier
sans ill.	SC0403-L08	SC0403-L10	SC0403-L10	vis à tête bombée pour le remplacement des butées d'extension

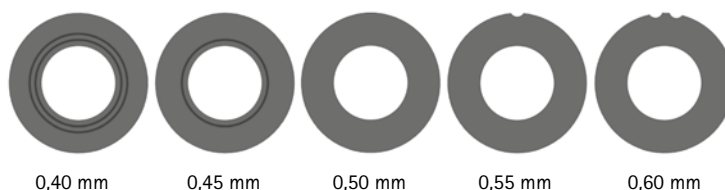
* Cliquets de verrouillage			
	Référence pour largeur modulaire		
	14 mm	16 mm	20 mm
-		SK0473-TI038	-
SK0472-TI050		SK0473-TI050	SK0475-TI050
SK0472-TI063		SK0473-TI063	SK0475-TI063
-		SK0473-TI075	SK0475-TI075
-		SK0473-TI088	SK0475-TI088
-		SK0473-TI100	SK0475-TI100



Les trois derniers chiffres de la référence sont inscrits sur le cliquet de verrouillage. Plus ce nombre est élevé, plus le cliquet de verrouillage est long. Attention pour les commandes ultérieures : si du jeu apparaît à l'usage, prenez la longueur supérieure suivante de cliquet de verrouillage.

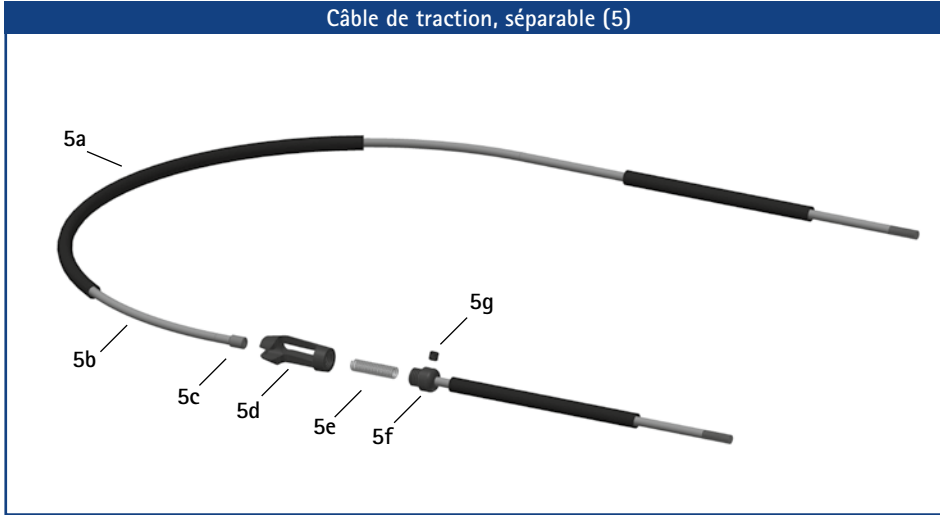
** Rondelles de friction			
	Référence pour largeur modulaire		
	14 mm	16 mm	20 mm
Ø = 16 mm		Ø = 19 mm	Ø = 22 mm
GS1609-040		GS1910-040	GS2210-040
GS1609-045		GS1910-045	GS2210-045
GS1609-050		GS1910-050	GS2210-050
GS1609-055		GS1910-055	GS2210-055
GS1609-060		GS1910-060	GS2210-060

Les trois derniers chiffres de la référence indiquent l'épaisseur de la rondelle de friction, par exemple GS1609-040. Cette rondelle de friction a donc une épaisseur de 0,40 mm. Les rondelles de friction existent au total en cinq épaisseurs différentes. L'épaisseur d'une rondelle de friction est indiquée par des repères : par exemple, une rondelle de friction présentant deux rainures a une épaisseur de 0,40 mm, alors qu'une rondelle avec une encoche aura une épaisseur de 0,55 mm.

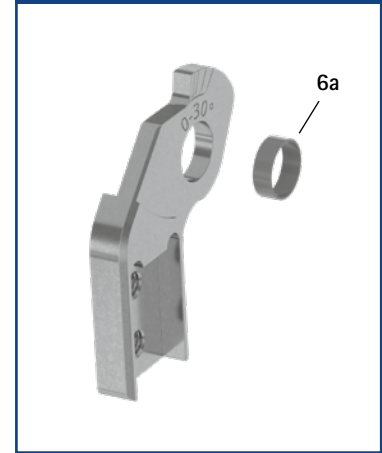


➔ Vous trouverez les montants modulaires et les ancrés modulaires à partir de la page I1 du catalogue.

Câble de traction, séparable (5)



Partie inférieure avec douille de guidage, prémontée (6)

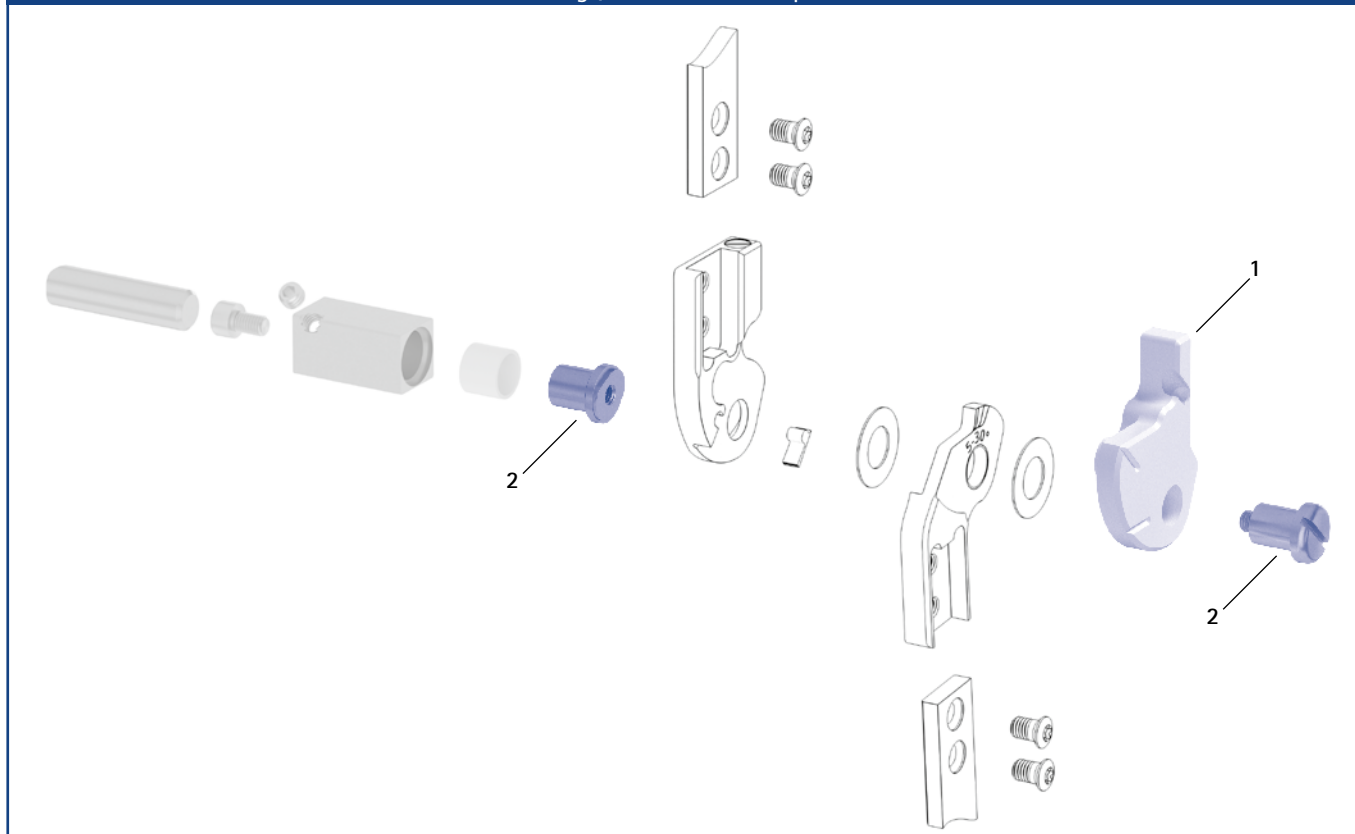


Accessoires

Position	Référence pour largeur modulaire			Désignation
	14 mm	16 mm	20 mm	
1	SK9602-E010	SK9603-E010	SK9605-E010	butée d'extension de 10°
2	SK9602-E020	SK9603-E020	SK9605-E020	butée d'extension de 20°
3	SK9602-E030	SK9603-E030	SK9605-E030	butée d'extension de 30°
1-3	SK9602	SK9603	SK9605	jeu de butées (1 butée d'extension de 10°, 20° et 30°)
4	ZS3502	ZS3503	ZS3503	adaptateur pour câble de traction
4a	SC4303-L04	SC4303-L04	SC4303-L04	vis à tête bombée avec empreinte cruciforme H
4b	ZS0324-06	ZS0324-07	ZS0324-07	support pour le câble de traction
4c	ZS0233	ZS0233	ZS0233	manchon taraudé
sans ill.	ZS1000-L400*	ZS1000-L400*	ZS1000-L400*	câble de traction, câble en nylon avec gaine, 400 mm*
sans ill.	ZS1000-L500*	ZS1000-L500*	ZS1000-L500*	câble de traction, câble en nylon avec gaine, 500 mm*
sans ill.	ZS1000-L600*	ZS1000-L600*	ZS1000-L600*	câble de traction, câble en nylon avec gaine, 600 mm*
sans ill.	ZS1000-L700*	ZS1000-L700*	ZS1000-L700*	câble de traction, câble en nylon avec gaine, 700 mm*
5	ZS1100-L400*	ZS1100-L400*	ZS1100-L400*	câble de traction, séparable par raccord, 400 mm*
5	ZS1100-L500*	ZS1100-L500*	ZS1100-L500*	câble de traction, séparable par raccord, 500 mm*
5a	ZS0102	ZS0102	ZS0102	gaine du câble, longueur 1000 mm
5b	ZS0002	ZS0002	ZS0002	câble en nylon, longueur 1000 mm
5c	ZS0235	ZS0235	ZS0235	manchon taraudé
5d	VE0101-AL	VE0101-AL	VE0101-AL	boîtier du raccord, aluminium
5e	FE1420-01	FE1420-01	FE1420-01	ressort de pression
5f	VE0102-AL	VE0102-AL	VE0102-AL	vis de raccordement pour raccord
5g	SC9603-L03	SC9603-L03	SC9603-L03	vis sans tête à six pans creux
5c-5g	VE1000-AL	VE1000-AL	VE1000-AL	raccord, aluminium
6	SK0412-L/ST	SK0413-L/ST	SK0415-L/ST	partie inférieure 0° avec douille de guidage, 0°-30°, latérale gauche ou médiale droite, droite, acier
6	SK0412-R/ST	SK0413-R/ST	SK0415-R/ST	partie inférieure 0° avec douille de guidage, 0°-30°, médiale gauche ou latérale droite, droite, acier
6	SK0412-L/TI	SK0413-L/TI	SK0415-L/TI	partie inférieure 0° avec douille de guidage, 0°-30°, latérale gauche ou médiale droite, droite, titane
6	SK0412-R/TI	SK0413-R/TI	SK0415-R/TI	partie inférieure 0° avec douille de guidage, 0°-30°, médiale gauche ou latérale droite, droite, titane
6	SK0432-L/ST	SK0433-L/ST	SK0435-L/ST	partie inférieure 0° avec douille de guidage, 0°-30°, latérale gauche ou médiale droite, coudée, acier
6	SK0432-R/ST	SK0433-R/ST	SK0435-R/ST	partie inférieure 0° avec douille de guidage, 0°-30°, médiale gauche ou latérale droite, droite, acier
6	SK0432-L/TI	SK0433-L/TI	SK0435-L/TI	partie inférieure 0° avec douille de guidage, 0°-30°, latérale gauche ou médiale droite, coudée, titane
6	SK0432-R/TI	SK0433-R/TI	SK0435-R/TI	partie inférieure 0° avec douille de guidage, 0°-30°, médiale gauche ou latérale droite, coudée, titane
6a	BP1009-L029	BP1110-L035	BP1110-L040	douille de guidage

* Il vous faut, pour monter un câble de traction sur le cliquet de verrouillage, un adaptateur pour câble de traction par cliquet de verrouillage.

Gabarits de montage/stratification et dispositifs de retenue



Gabarits de montage/stratification et dispositifs de retenue					
Position	Référence pour largeur modulaire			Désignation	Unité
	14 mm	16 mm	20 mm		
1	SK0942-L	SK0943-L	SK0945-L	gabarit de montage/stratification, latéral gauche ou médial droit	pièce
1	SK0942-R	SK0943-R	SK0945-R	gabarit de montage/stratification, médial gauche ou latéral droit	pièce
2	PE1012-LR	PE1013-LR	PE1015-LR	dispositif de retenue	pièce
	4/B	5/C	6/C	inscription au laser	-

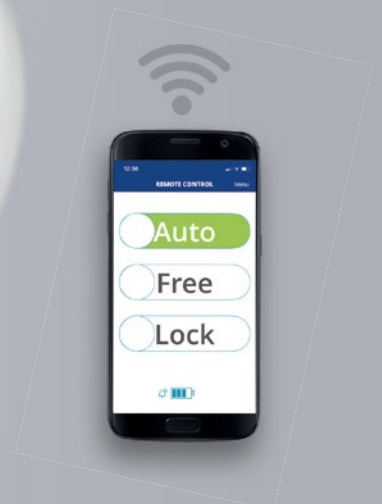
- ➔ Les gabarits de montage/stratification sont compris dans la livraison des articulations modulaires.
- ➔ Vous trouverez une vue d'ensemble de nos outils à partir de la page J1 du catalogue.
- ➔ Vous trouverez également les dispositifs de retenue et les inscriptions au laser correspondantes dans la mallette à outils aux pages J15 et J16 du catalogue.

NEURO HiTRONIC –

Contrôle en phase oscillante et d'appui
par microhydraulique et microprocesseur



protégé contre
les projections d'eau
selon IP44



Vous trouverez l'articulation de genou modulaire NEURO HiTRONIC
à partir de la page F30.1 du catalogue.