




<p>Fonction principale</p>	 <p>fonction de verrouillage monocentrique, verrouillée avec déport vers l'arrière</p> <ul style="list-style-type: none"> - déverrouillage par levier de blocage/câble de traction - déverrouillage permanent par levier de blocage/câble de traction et goupille de fixation - verrouillée en extension de 5°
<p>Fonction pour les articulations modulaires verrouillées</p>	 <p>partie inférieure de l'articulation réglable par limage</p>
<p>Type de butée d'extension</p>	 <p>butée d'extension statique, interchangeable</p>
<p>Options de réglage</p>	<p>L'angle de flexion peut être ajusté de manière variable (0°, 10°, 20°, 30°) par le remplacement de la butée d'extension et le limage de la partie inférieure de l'articulation</p>

L'articulation de genou modulaire NEURO VARIO peut être utilisée comme articulation de support pour l'articulation de genou modulaire NEURO LOCK MAX.



NEURO LOCK

NEURO LOCK MAX

NEURO FLEX MAX
Fonction de verrouillage

NEURO FLEX MAX
Fonction de verrouillage réglable par crans

NEURO LOCK Carbon



12 mm



14 mm



16 mm



20 mm

Dimensions de l'articulation [mm]

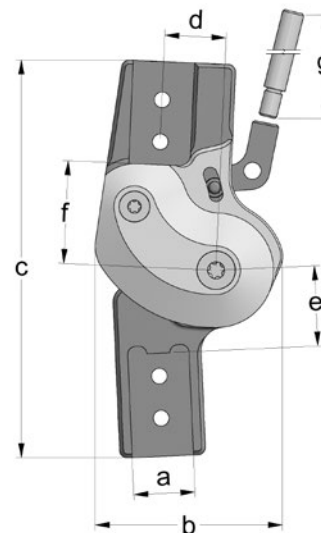
Dimension	Désignation	Largeur modulaire a			
		12 mm	14 mm	16 mm	20 mm
b	largeur de la tête d'articulation	37	42,5	49	59
c	hauteur de l'articulation	76	90	104	119
d	déport vers l'arrière*	12	14	16	20
e	distance axe de rotation – boîtier modulaire inférieur	15	17,5	21	23,5
f	distance axe de rotation – boîtier modulaire supérieur	21	24	27	33
g	longueur du levier	200	200	200	200
	épaisseur de l'articulation	13	14	16	17,5

* important pour la fonction de déverrouillage permanente

Poids de l'articulation** [g]

Matériau	Unité	Largeur modulaire			
		12 mm	14 mm	16 mm	20 mm
titane	pièce	63	95	143	238

** sans rallongement du levier



L'articulation de genou modulaire NEURO LOCK MAX est livrée avec les articles suivants :

vis à tête bombée pour le remplacement des butées d'extension

graisse pour articulation d'orthèse, 3 g

gabarit de montage/stratification

rallongement du levier

tuyau de connexion pour rallongement du levier***

*** uniquement pour des articulations modulaires pour latérale gauche ou médiale droite

➔ Veuillez commander séparément les montants modulaires et les ancrs modulaires.

➔ Vous trouverez les câbles de traction à partir de la page G20.7 du catalogue.

➔ Vous trouverez les montants modulaires et les ancrs modulaires à partir de la page I1 du catalogue.



Droite
Fig. 1



Coudée en bas vers l'intérieur
Fig. 2

Droite (Fig. 1)						
Matériau	Côté jambe	Unité	Référence pour largeur modulaire			
			12 mm	14 mm	16 mm	20 mm
titane	latéral gauche ou médial droit	pièce	SK8301-L/TI	SK8302-L/TI	SK8303-L/TI	SK8305-L/TI
	médial gauche ou latéral droit	pièce	SK8301-R/TI	SK8302-R/TI	SK8303-R/TI	SK8305-R/TI

Coudée en bas vers l'intérieur (Fig. 2)						
Matériau	Côté jambe	Unité	Référence pour largeur modulaire			
			12 mm	14 mm	16 mm	20 mm
titane	latéral gauche ou médial droit	pièce	SK8321-L/TI	SK8322-L/TI	SK8323-L/TI	SK8325-L/TI
	médial gauche ou latéral droit	pièce	SK8321-R/TI	SK8322-R/TI	SK8323-R/TI	SK8325-R/TI

NEURO LOCK

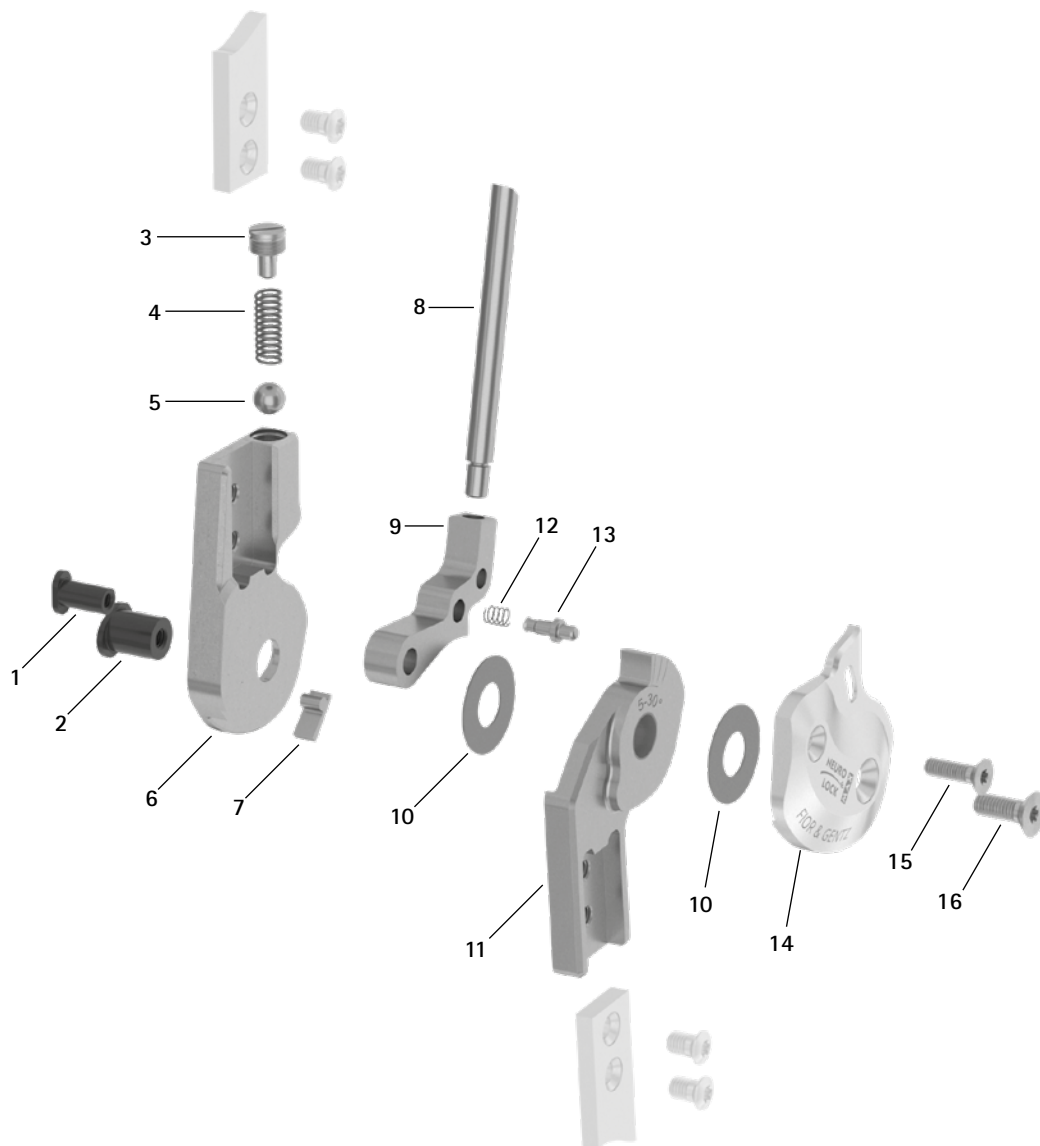
NEURO LOCK MAX

NEURO FLEX MAX
Fonction de verrouillage

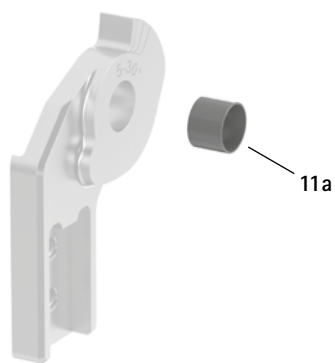
NEURO FLEX MAX
Fonction de verrouillage réglable par crans

NEURO LOCK Carbon

Pièces de rechange



Partie inférieure avec douille de guidage, prémontée (11)



Pièces de rechange					
Position	Référence pour largeur modulaire				Désignation
	12 mm	14 mm	16 mm	20 mm	
1	SB6049-L0850	SB6049-L0950	SB6049-L1130	SB8559-L1290	boulon à goupille fendue (cliquet de verrouillage)
2	SB7049-L0850	SB8559-L0950	SB9669-L1130	SB1069-L1290	boulon à goupille fendue (axe d'articulation)
3	SC2106-L04	SC2107-L04	SC9608-L11	SC9609-L04/1	vis de pression
4	FE1414-01	FE1520-01	FE1527-01	FE2726-01	ressort de pression
5	KU1005-ST	KU1006-ST	KU1007-ST	KU1008-ST	bille
6	SK0701-2L/TI	SK0702-2L/TI	SK0703-2L/TI	SK0705-2L/TI	partie supérieure, latérale gauche ou médiale droite, droite, titane
6	SK0701-2R/TI	SK0702-2R/TI	SK0703-2R/TI	SK0705-2R/TI	partie supérieure, médiale gauche ou latérale droite, droite, titane
7	SK9801-E005	SK9802-E005	SK9803-E005	SK9805-E005	butée d'extension de 5°
8	SK0492-ST	SK0492-ST	SK0495-ST	SK0495-ST	rallongement du levier
9	SK0771-*	SK0772-*	SK0773-*	SK0775-*	cliquet de verrouillage*
10	GS1807-**	GS2009-**	GS2210-**	GS2411-**	rondelle de friction**
11	SK0811-2L/TI	SK0812-2L/TI	SK0813-2L/TI	SK0815-2L/TI	partie inférieure 5° avec douille de guidage, 5°-30°, latérale gauche ou médiale droite, droite, titane
11	SK0811-2R/TI	SK0812-2R/TI	SK0813-2R/TI	SK0815-2R/TI	partie inférieure 5° avec douille de guidage, 5°-30°, médiale gauche ou latérale droite, droite, titane
11	SK0831-2L/TI	SK0832-2L/TI	SK0833-2L/TI	SK0835-2L/TI	partie inférieure 5° avec douille de guidage, 5°-30°, latérale gauche ou médiale droite, coudée vers l'intérieur, titane
11	SK0831-2R/TI	SK0832-2R/TI	SK0833-2R/TI	SK0835-2R/TI	partie inférieure 5° avec douille de guidage, 5°-30°, médiale gauche ou latérale droite, coudée vers l'intérieur, titane
11a	BP0807-L056	BP1009-L065	BP1110-L078	BP1211-L090	douille de guidage
12	FE1407-01	FE1411-02	FE1411-02	FE1411-02	ressort de pression
13	SK0771-20	SK0772-20	SK0773-20	SK0775-20	goupille de fixation pour réglage de la fonction de verrouillage permanente
14	SK0861-2L/AL	SK0862-2L/AL	SK0863-2L/AL	SK0865-2L/AL	plaque supérieure, latérale gauche ou médiale droite, aluminium
14	SK0861-2R/AL	SK0862-2R/AL	SK0863-2R/AL	SK0865-2R/AL	plaque supérieure, médiale gauche ou latérale droite, aluminium
15	SC1404-L12	SC1404-L12	SC1404-L14	SC1405-L14	vis à tête fraisée avec empreinte à denture multiple
16	SC1404-L12	SC1405-L12	SC1405-L14	SC1406-L14	vis à tête fraisée avec empreinte à denture multiple (vis axiale)
sans ill.	SK0492-VS	SK0492-VS	SK0493-VS	SK0493-VS	tuyau de connexion pour rallongement du levier
sans ill.	SC0403-L08	SC0403-L08	SC0403-L10	SC0403-L10	vis à tête bombée pour le remplacement des butées d'extension

* Cliquets de verrouillage				
12 mm	Référence pour largeur modulaire			20 mm
	14 mm	16 mm	16 mm	
SK0771-L/025	-	-	-	SK0775-L/025
SK0771-L/038	SK0772-L/038	SK0773-L/038	-	SK0775-L/038
SK0771-L/044	-	-	-	SK0775-L/044
SK0771-L/050	SK0772-L/050	SK0773-L/050	-	SK0775-L/050
-	SK0772-L/056	SK0773-L/056	-	SK0775-L/056
SK0771-L/063	SK0772-L/063	SK0773-L/063	-	SK0775-L/063
-	SK0772-L/069	SK0773-L/069	-	-
-	SK0772-L/075	SK0773-L/075	-	SK0775-L/075
-	SK0772-L/088	SK0773-L/088	-	SK0775-L/088
-	SK0772-L/100	SK0773-L/100	-	-

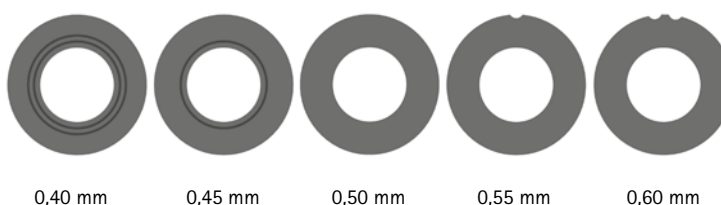
Les trois derniers chiffres de la référence sont inscrits sur le cliquet de verrouillage. Plus ce nombre est élevé, plus le cliquet de verrouillage est long. Attention pour les commandes ultérieures : si du jeu apparaît à l'usage, prenez la longueur supérieure suivante de cliquet de verrouillage.



Au cas où au lieu des cliquets de verrouillage indiqués ici pour latérale gauche ou médiale droite, il vous faut un cliquet de verrouillage pour médiale gauche ou latérale droite, remplacer le L dans la référence par un R. exemple : SK0775-R/025.

** Rondelles de friction				
12 mm	Référence pour largeur modulaire			20 mm
	14 mm	16 mm	16 mm	
Ø = 18 mm	Ø = 20 mm	Ø = 22 mm	Ø = 24 mm	
GS1807-040	GS2009-040	GS2210-040	GS2411-040	
GS1807-045	GS2009-045	GS2210-045	GS2411-045	
GS1807-050	GS2009-050	GS2210-050	GS2411-050	
GS1807-055	GS2009-055	GS2210-055	GS2411-055	
GS1807-060	GS2009-060	GS2210-060	GS2411-060	

Les trois derniers chiffres de la référence indiquent l'épaisseur de la rondelle de friction, par exemple GS1807-040. Cette rondelle de friction a donc une épaisseur de 0,40 mm. Les rondelles de friction existent au total en cinq épaisseurs différentes. L'épaisseur d'une rondelle de friction est indiquée par des repères : par exemple, une rondelle de friction présentant deux rainures a une épaisseur de 0,40 mm, alors qu'une rondelle avec une encoche aura une épaisseur de 0,55 mm.

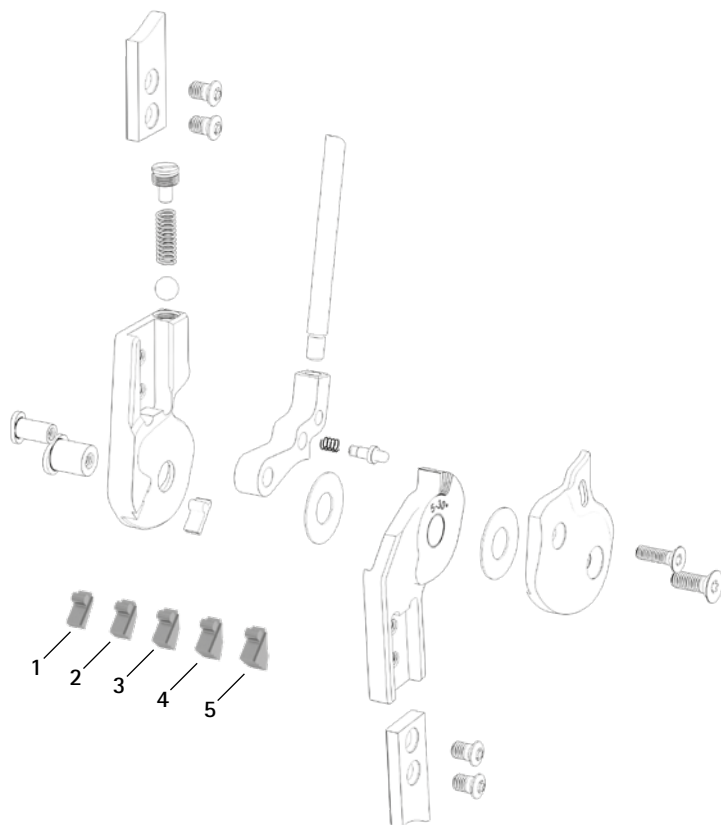


➔ Vous trouverez les montants modulaires et les ancrés modulaires à partir de la page I1 du catalogue.

NEURO LOCK

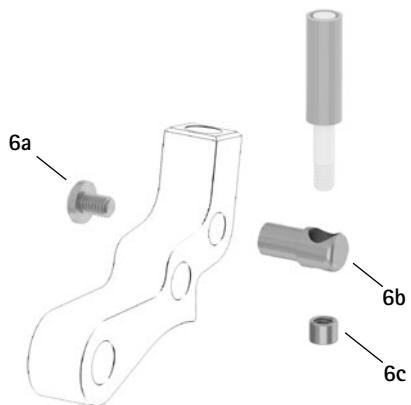
NEURO LOCK MAX

Butées d'extension

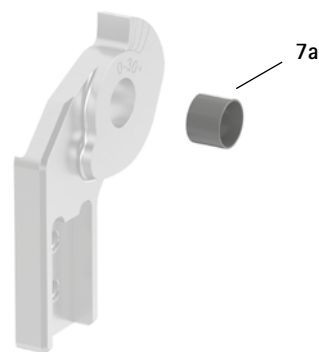


NEURO FLEX MAX
Fonction de verrouillage

Adaptateur pour câble de traction (6)

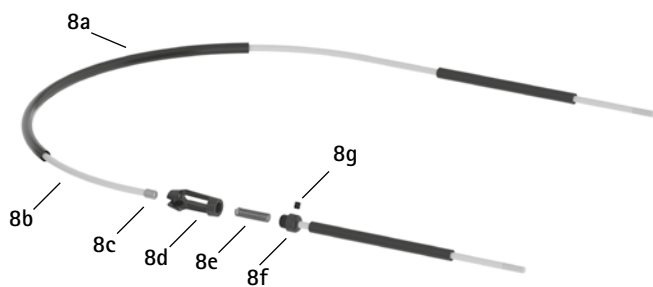


Partie inférieure avec douille de guidage, prémontée (7)

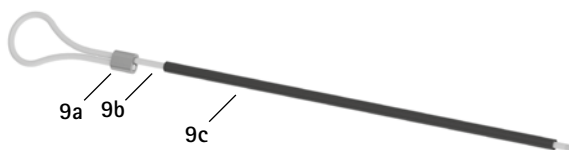


NEURO FLEX MAX
Fonction de verrouillage réglable par crans

Câble de traction, séparable (8)



Câble de traction, unilatéral (9)

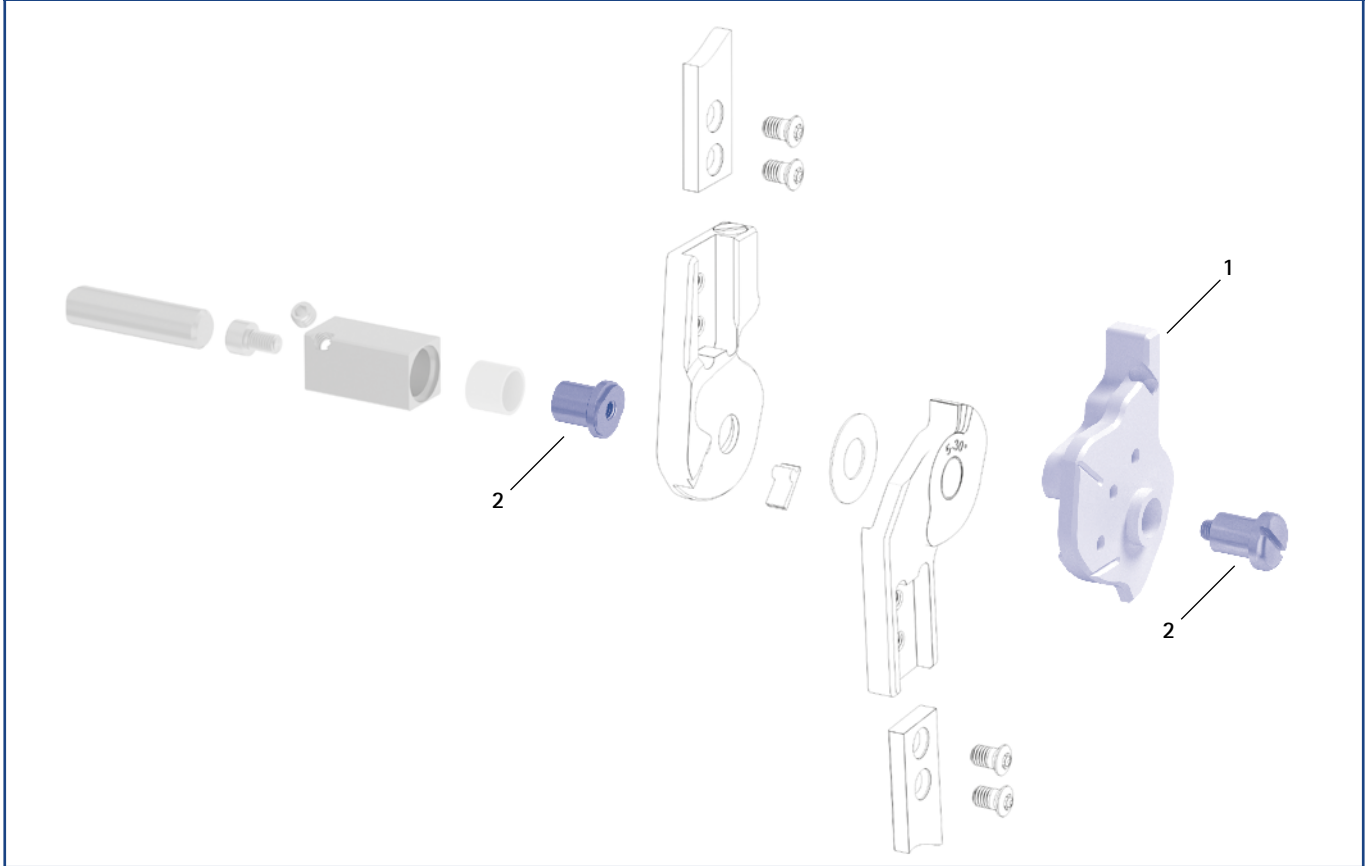


NEURO LOCK Carbon

Accessoires					
Position	Référence pour largeur modulaire				Désignation
	12 mm	14 mm	16 mm	20 mm	
1	SK9801-E010	SK9802-E010	SK9803-E010	SK9805-E010	butée d'extension de 10°
2	SK9801-E015	SK9802-E015	SK9803-E015	SK9805-E015	butée d'extension de 15°
3	SK9801-E020	SK9802-E020	SK9803-E020	SK9805-E020	butée d'extension de 20°
4	SK9801-E025	SK9802-E025	SK9803-E025	SK9805-E025	butée d'extension de 25°
5	SK9801-E030	SK9802-E030	SK9803-E030	SK9805-E030	butée d'extension de 30°
6	ZS3701	ZS3702	ZS3703	ZS3705	adaptateur pour câble de traction
6a	SC4303-L04	SC4303-L04	SC4303-L04	SC4304-L08	vis à tête bombée avec empreinte cruciforme H
6b	ZS0324-06	ZS0324-07	ZS0324-08	ZS0326-10	support pour le câble de traction
6c	ZS0233	ZS0233	ZS0233	ZS0235	manchon taraudé
sans ill.	ZS1000-L400*	ZS1000-L400*	ZS1000-L400*	ZS1000-L400*	câble de traction, câble en nylon avec gaine, 400 mm*
sans ill.	ZS1000-L500*	ZS1000-L500*	ZS1000-L500*	ZS1000-L500*	câble de traction, câble en nylon avec gaine, 500 mm*
sans ill.	ZS1000-L600*	ZS1000-L600*	ZS1000-L600*	ZS1000-L600*	câble de traction, câble en nylon avec gaine, 600 mm*
sans ill.	ZS1000-L700*	ZS1000-L700*	ZS1000-L700*	ZS1000-L700*	câble de traction, câble en nylon avec gaine, 700 mm*
7	SK0811-L/TI	SK0812-L/TI	SK0813-L/TI	SK0815-L/TI	partie inférieure 0° avec douille de guidage, 0°-30°, latérale gauche ou médiale droite, droite, titane
7	SK0811-R/TI	SK0812-R/TI	SK0813-R/TI	SK0815-R/TI	partie inférieure 0° avec douille de guidage, 0°-30°, médiale gauche ou latérale droite, droite, titane
7	SK0831-L/TI	SK0832-L/TI	SK0833-L/TI	SK0835-L/TI	partie inférieure 0° avec douille de guidage, 0°-30°, latérale gauche ou médiale droite, coudée vers l'intérieur, titane
7	SK0831-R/TI	SK0832-R/TI	SK0833-R/TI	SK0835-R/TI	partie inférieure 0° avec douille de guidage, 0°-30°, médiale gauche ou latérale droite, coudée vers l'intérieur, titane
7a	BP0807-L056	BP1009-L065	BP1110-L078	BP1211-L090	douille de guidage
8	ZS1100-L400*	ZS1100-L400*	ZS1100-L400*	ZS1100-L400*	câble de traction, séparable par raccord, 400 mm*
8	ZS1100-L500*	ZS1100-L500*	ZS1100-L500*	ZS1100-L500*	câble de traction, séparable par raccord, 500 mm*
8a	ZS0102	ZS0102	ZS0102	ZS0102	gaine de câble, longueur 1 000 mm
8b	ZS0002	ZS0002	ZS0002	ZS0002	câble en nylon, longueur 1 000 mm
8c	ZS0235	ZS0235	ZS0235	ZS0235	manchon taraudé
8d	VE0101-AL	VE0101-AL	VE0101-AL	VE0101-AL	boîtier du raccord, aluminium
8e	FE1420-01	FE1420-01	FE1420-01	FE1420-01	ressort de pression
8f	VE0102-AL	VE0102-AL	VE0102-AL	VE0102-AL	vis de raccordement pour raccord
8g	SC9603-L03	SC9603-L03	SC9603-L03	SC9603-L03	vis sans tête à six pans creux
8c-8g	VE1000-AL	VE1000-AL	VE1000-AL	VE1000-AL	raccord, aluminium
9	ZS1400-L600*	ZS1400-L600*	ZS1400-L600*	ZS1400-L600*	câble de traction avec douille de serrage pour verrouillage unilatéral, câble en nylon avec gaine, longueur 600 mm*
9a	ZS0403-AL	ZS0403-AL	ZS0403-AL	ZS0403-AL	douille de serrage pour câble en nylon de 3 mm, aluminium
9b	ZS0001-L600	ZS0001-L600	ZS0001-L600	ZS0001-L600	câble en nylon avec filetage
9c	ZS0102-L500	ZS0102-L500	ZS0102-L500	ZS0102-L500	gaine de câble, longueur 500 mm

* Il vous faut, pour monter un câble de traction sur le cliquet de verrouillage, un adaptateur pour câble de traction par cliquet de verrouillage

Gabarits de montage/stratification et dispositifs de retenue



Gabarits de montage/stratification et dispositifs de retenue

Position	Référence pour largeur modulaire				Désignation	Unité
	12 mm	14 mm	16 mm	20 mm		
1	SK0971-L	SK0972-L	SK0973-L	SK0975-L	gabarit de montage/stratification, latéral gauche ou médial droit	pièce
1	SK0971-R	SK0972-R	SK0973-R	SK0975-R	gabarit de montage/stratification, médial gauche ou latéral droit	pièce
2	PE1121-LR	PE1122-LR	PE1123-LR	PE1125-LR	dispositif de retenue	pièce
	2/A	10/B	9/C	8/C	inscription au laser	-

- ➔ Les gabarits de montage/stratification sont compris dans la livraison des articulations modulaires.
- ➔ Vous trouverez une vue d'ensemble de nos outils à partir de la page J1 du catalogue.
- ➔ Vous trouverez également les dispositifs de retenue et les inscriptions au laser correspondantes dans la mallette à outils aux pages J13 et J14 du catalogue.

