



NEURO SWING-CLASSIC



	Butée dorsale	Butée plantaire
Fonction principale	 dynamique	 aucune étrier de pied modulaire à mouvement libre
Options de réglage	ajustable, force de rappel réglable par le remplacement du mécanisme de ressort	
Autres fonctions	statique par l'ajustage de la vis de limitation du mouvement	

L'articulation de cheville modulaire NEURO SWING-CLASSIC peut être transformée en articulation de cheville modulaire NEURO CLASSIC à mouvement libre par le limage facultatif de l'étrier de pied modulaire et par le remplacement de la plaque supérieure.

La NEURO CLASSIC avec modularité plug + go peut être utilisée comme articulation de support pour l'articulation de cheville modulaire NEURO SWING-CLASSIC.



L'articulation de cheville modulaire NEURO SWING-CLASSIC peut être transformée en articulations de cheville modulaires NEURO CLASSIC avec modularité plug + go, NEURO VARIO-CLASSIC 2, NEURO VARIO 2, NEURO VARIO-SPRING 2, NEURO VARIO-SWING, NEURO SWING, NEURO SWING 2 et NEURO HiSWING par le remplacement de l'ensemble fonctionnel et, dans le cas de la NEURO HiSWING, par le montage supplémentaire du niveau à bulle. En fonction de la largeur modulaire, les articulations modulaires sont disponibles dans les catégories avec ou sans clavettes. Une transformation est uniquement possible au sein de la catégorie correspondante.



NEURO SWING-CLASSIC

NEURO SWING

NEURO SWING 2

NEURO HISWING

NEURO HISWING R+

NEURO SWING Carbon



10 mm

12 mm

14 mm

16 mm

20 mm

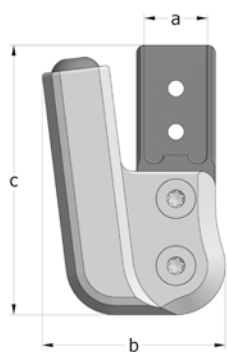
Dimensions de l'articulation [mm]

Dimension	Désignation	Largeur modulaire a				
		10 mm	12 mm	14 mm	16 mm	20 mm
b	largeur de la tête d'articulation	26	32	39	46	54
c	hauteur de l'articulation	40	50	62,5	68,5	75
	épaisseur de l'articulation	10	12	14	17	20

Poids de l'articulation* [g]

Matériau	Unité	Largeur modulaire				
		10 mm	12 mm	14 mm	16 mm	20 mm
acier	pièce	25	41	64,5	94	138
titane	pièce	-	32	50,5	75	108

* sans mécanisme de ressort



L'articulation de cheville modulaire NEURO SWING-CLASSIC est livrée avec les articles suivants :

- outil de compression de la plaque supérieure
- graisse pour articulation d'orthèse, 3 g
- gabarit de montage/stratification

- ➔ Veuillez commander séparément les mécanismes de ressort, le gabarit de compression, les étriers de pied modulaires, les montants modulaires et les ancrs modulaires.
- ➔ Vous trouverez les mécanismes de ressort à la page C10.9 du catalogue.
- ➔ Vous trouverez le gabarit de compression à la page C10.10 du catalogue.
- ➔ Vous trouverez les étriers de pied modulaires à partir de la page C10.11 du catalogue.
- ➔ Vous trouverez les montants modulaires et les ancrs modulaires à partir de la page J1 du catalogue.



Droite
Fig. 1



Coudée vers l'intérieur
Fig. 2



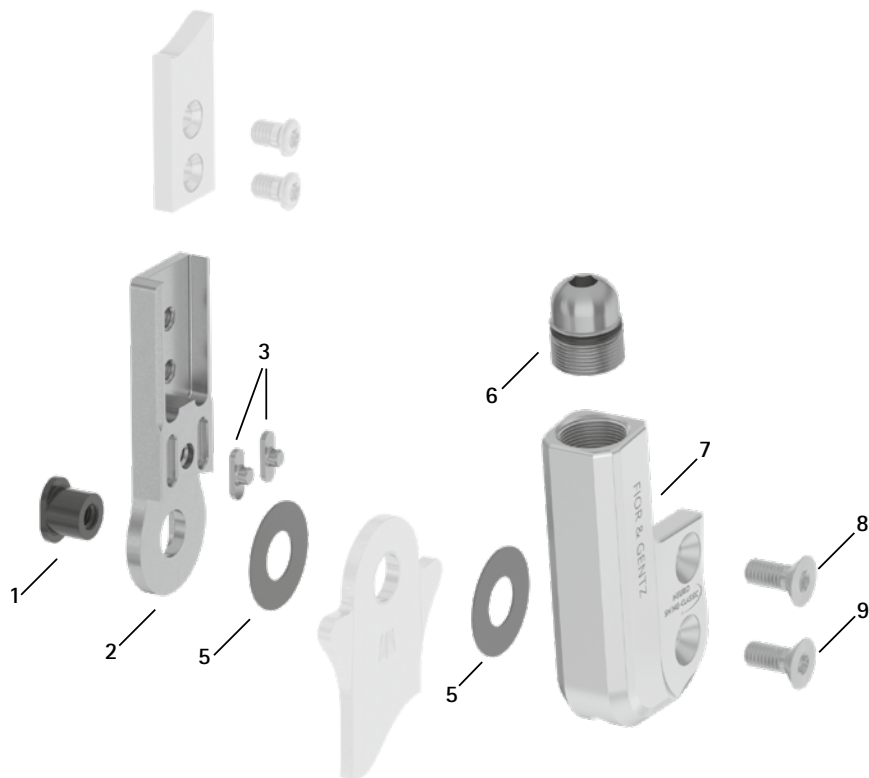
Coudée vers l'extérieur
Fig. 3

Droite (Fig. 1)			Référence pour largeur modulaire				
Matériau	Côté de jambe	Unité	10 mm	12 mm	14 mm	16 mm	20 mm
acier	latéral gauche ou médial droit	pièce	SH1200-L/ST	SH1201-L/ST	SH1202-L/ST	SH1203-L/ST	SH1205-L/ST
	médial gauche ou latéral droit	pièce	SH1200-R/ST	SH1201-R/ST	SH1202-R/ST	SH1203-R/ST	SH1205-R/ST
titane	latéral gauche ou médial droit	pièce	-	SH1201-L/TI	SH1202-L/TI	SH1203-L/TI	SH1205-L/TI
	médial gauche ou latéral droit	pièce	-	SH1201-R/TI	SH1202-R/TI	SH1203-R/TI	SH1205-R/TI

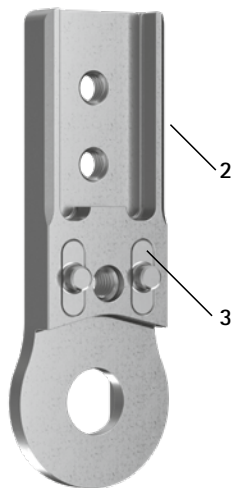
Coudée vers l'intérieur (Fig. 2)			Référence pour largeur modulaire				
Matériau	Côté de jambe	Unité	10 mm	12 mm	14 mm	16 mm	20 mm
acier	latéral gauche ou médial droit	pièce	SH1220-L/ST	SH1221-L/ST	SH1222-L/ST	SH1223-L/ST	SH1225-L/ST
	médial gauche ou latéral droit	pièce	SH1220-R/ST	SH1221-R/ST	SH1222-R/ST	SH1223-R/ST	SH1225-R/ST
titane	latéral gauche ou médial droit	pièce	-	SH1221-L/TI	SH1222-L/TI	SH1223-L/TI	SH1225-L/TI
	médial gauche ou latéral droit	pièce	-	SH1221-R/TI	SH1222-R/TI	SH1223-R/TI	SH1225-R/TI

Coudée vers l'extérieur (Fig. 3)			Référence pour largeur modulaire				
Matériau	Côté de jambe	Unité	10 mm	12 mm	14 mm	16 mm	20 mm
acier	latéral gauche ou médial droit	pièce	SH1240-L/ST	SH1241-L/ST	SH1242-L/ST	SH1243-L/ST	SH1245-L/ST
	médial gauche ou latéral droit	pièce	SH1240-R/ST	SH1241-R/ST	SH1242-R/ST	SH1243-R/ST	SH1245-R/ST
titane	latéral gauche ou médial droit	pièce	-	SH1241-L/TI	SH1242-L/TI	SH1243-L/TI	SH1245-L/TI
	médial gauche ou latéral droit	pièce	-	SH1241-R/TI	SH1242-R/TI	SH1243-R/TI	SH1245-R/TI

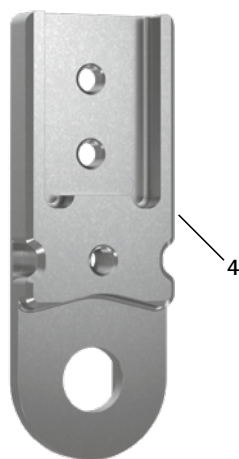
Pièces de rechange



Partie supérieure avec clavettes, prémontées (2-3)



Partie supérieure sans clavettes (4)



Pièces de rechange l'unité à visser (6)



Pièces de rechange pour l'articulation modulaire avec clavettes

Pos.	Référence pour largeur modulaire			Désignation
	10 mm	12 mm	14 mm	
1	SB6039-L0580*	SB7049-L0590*	SB8559-L0630*	boulon à goupille fendue*
2-3	SF0310-P/ST	SF0311-P/ST	SF0312-P/ST	partie supérieure avec clavettes, droite, acier
2-3	-	SF0311-P/TI	SF0312-P/TI	partie supérieure avec clavettes, droite, titane
2-3	SF0330-P/ST	SF0331-P/ST	SF0332-P/ST	partie supérieure avec clavettes, coudée vers l'intérieur, acier
2-3	-	SF0331-P/TI	SF0332-P/TI	partie supérieure avec clavettes, coudée vers l'intérieur, titane
2-3	SF0330-8P/ST	SF0331-8P/ST	SF0332-8P/ST	partie supérieure avec clavettes, coudée vers l'extérieur, acier
2-3	-	SF0331-8P/TI	SF0332-8P/TI	partie supérieure avec clavettes, coudée vers l'extérieur, titane
3	SF0390-01	SF0391-01	SF0392-02	clavette avec goupille
5	GS1206-**	GS1407-**	GS2009-**	rondelle de friction**
6	SC9609-L13	SC9611-L14	SC9612-L15	unité à visser
6a	VE3771-06/11	VE3771-08/15	VE3771-09/15	joint torique pour la fixation de la vis de réglage sur orthèse
6b	SC9609-L13/S	SC9611-L14/T	SC9612-L15/T	vis de réglage sur orthèse
6c	VE3771-03/10	VE3771-04/10	VE3771-04/10	joint torique pour la fixation de la vis de limitation du mouvement
6d	SC9606-L05	SC9607-L06	SC9607-L06	vis de limitation du mouvement
7	SH0160-2L/AL	SH0161-2L/AL	SH0162-2L/AL	plaque supérieure, latérale gauche ou médiale droite
7	SH0160-2R/AL	SH0161-2R/AL	SH0162-2R/AL	plaque supérieure, médiale gauche ou latérale droite
8	SC1403-L08	SC1404-L10	SC1405-L11	vis à tête fraisée avec empreinte à denture multiple
9	SC1403-L08	SC1404-L10	SC1405-L11	vis à tête fraisée avec empreinte à denture multiple (vis axiale)
6-9	SH1970-L/AL*	SH1971-L/AL*	SH1972-L/AL*	ensemble fonctionnel avec modularité plug + go, latéral gauche ou médial droit*
6-9	SH1970-R/AL*	SH1971-R/AL*	SH1972-R/AL*	ensemble fonctionnel avec modularité plug + go, médial gauche ou latéral droit*

* Pour une transformation de la NEURO CLASSIC avec modularité plug + go, vous avez besoin, en plus de l'ensemble fonctionnel, du boulon à goupille fendue long (voir Pos. 1).

Pièces de rechange pour l'articulation modulaire sans clavettes

Pos.	Référence pour largeur modulaire		Désignation
	16 mm	20 mm	
1	SB9669-L0760*	SB1069-L0960*	boulon à goupille fendue*
4	SH0813-ST	SH0815-ST	partie supérieure sans clavettes, droite, acier
4	SH0813-TI	SH0815-TI	partie supérieure sans clavettes, droite, titane
4	SH0833-ST	SH0835-ST	partie supérieure sans clavettes, coudée vers l'intérieur, acier
4	SH0833-TI	SH0835-TI	partie supérieure sans clavettes, coudée vers l'intérieur, titane
4	SH0833-8/ST	SH0835-8/ST	partie supérieure sans clavettes, coudée vers l'extérieur, acier
4	SH0833-8/TI	SH0835-8/TI	partie supérieure sans clavettes, coudée vers l'extérieur, titane
5	GS2210-**	GS2611-**	rondelle de friction**
6	SC9614-L17	SC9618-L17	unité à visser
6a	VE3771-11/15	VE3771-125/15	joint torique pour la fixation de la vis de réglage sur orthèse
6b	SC9614-L17/T	SC9618-L17/T	vis de réglage sur orthèse
6c	VE3771-04/10	VE3771-07/10	joint torique pour la fixation de la vis de limitation du mouvement
6d	SC9607-L06	SC9611-L06	vis de limitation du mouvement
7	SH0163-3L/AL	SH0165-3L/AL	plaque supérieure, latérale gauche ou médiale droite
7	SH0163-3R/AL	SH0165-3R/AL	plaque supérieure, médiale gauche ou latérale droite
8	SC1405-L12	SC1416-L14	vis à tête fraisée avec empreinte à denture multiple
9	SC1405-L12	SC1416-L14	vis à tête fraisée avec empreinte à denture multiple (vis axiale)
6-9	SH1983-L/AL*	SH1985-L/AL*	ensemble fonctionnel avec modularité plug + go, latéral gauche ou médial droit*
6-9	SH1983-R/AL*	SH1985-R/AL*	ensemble fonctionnel avec modularité plug + go, médial gauche ou latéral droit*

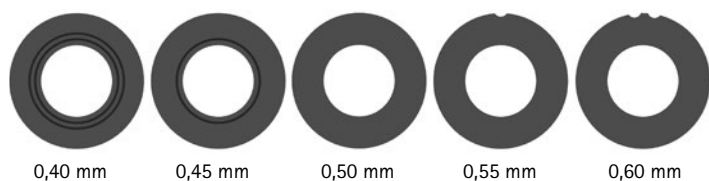
* Pour une transformation de la NEURO CLASSIC avec modularité plug + go, vous avez besoin, en plus de l'ensemble fonctionnel, du boulon à goupille fendue long (voir Pos. 1).

Jeu de clavettes					
Pos.	Référence pour largeur modulaire			Désignation	Unité
	10 mm	12 mm	14 mm		
non repr.	SF0390	SF0391	SF0392	jeu de clavettes	kit

➔ Le jeu de clavettes contient deux clavettes avec goupille et le gabarit de montage/stratification extérieur pour faciliter le pressage. Vous pouvez commander le jeu si des clavettes doivent être remplacées.

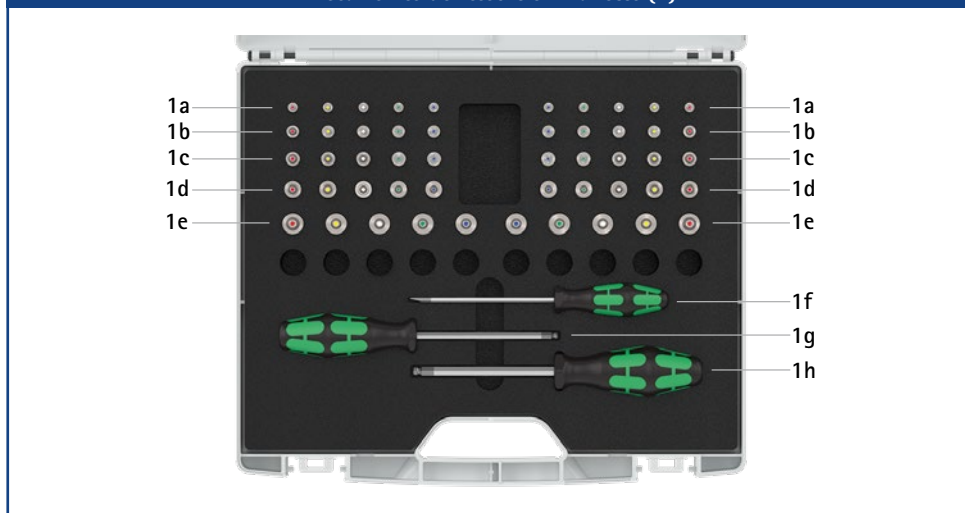
** Rondelles de friction					
Référence pour largeur modulaire					
10 mm	12 mm	14 mm	16 mm	20 mm	
Ø = 12 mm	Ø = 14 mm	Ø = 20 mm	Ø = 22 mm	Ø = 26 mm	
GS1206-040	GS1407-040	GS2009-040	GS2210-040	GS2611-040	
GS1206-045	GS1407-045	GS2009-045	GS2210-045	GS2611-045	
GS1206-050	GS1407-050	GS2009-050	GS2210-050	GS2611-050	
GS1206-055	GS1407-055	GS2009-055	GS2210-055	GS2611-055	
GS1206-060	GS1407-060	GS2009-060	GS2210-060	GS2611-060	

Les trois derniers chiffres de la référence indiquent l'épaisseur de la rondelle de friction, par exemple GS1407-**040**. Cette rondelle de friction a donc une épaisseur de 0,40 mm. Les rondelles de friction existent au total en cinq épaisseurs différentes. L'épaisseur d'une rondelle de friction est indiquée par des repères : par exemple, une rondelle de friction présentant deux rainures a une épaisseur de 0,40 mm, alors qu'une rondelle avec une encoche a une épaisseur de 0,55 mm.

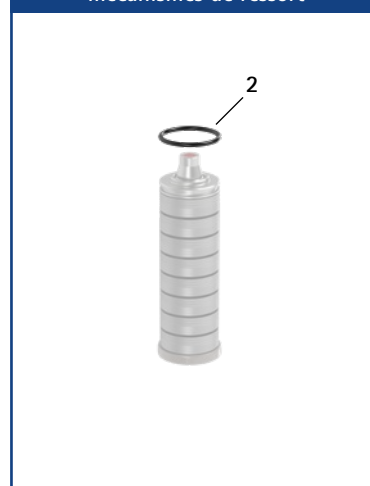


- ➔ Vous trouverez les étriers de pied modulaires à partir de la page C10.11 du catalogue.
- ➔ Vous trouverez les montants modulaires et les ancrs modulaires à partir de la page J1 du catalogue.

Mécanismes de ressort en mallette (1)



Pièces de rechange mécanismes de ressort



Mécanismes de ressort en mallette

Pos.	Référence	Désignation
1	SF5800	jeu de mécanismes de ressort en mallette avec outils
non repr.	SF5800-0	mallette pour mécanismes de ressort à remplir par l'orthopédiste, avec outils (sans mécanismes de ressort)
1a	cf. tableau des mécanismes de ressort	2 mécanismes de ressort dans chacune des couleurs bleu, vert, blanc, jaune et rouge pour NEURO SWING-CLASSIC, 10 mm
1b	cf. tableau des mécanismes de ressort	2 mécanismes de ressort dans chacune des couleurs bleu, vert, blanc, jaune et rouge pour NEURO SWING-CLASSIC, 12 mm
1c	cf. tableau des mécanismes de ressort	2 mécanismes de ressort dans chacune des couleurs bleu, vert, blanc, jaune et rouge pour NEURO SWING-CLASSIC, 14 mm
1d	cf. tableau des mécanismes de ressort	2 mécanismes de ressort dans chacune des couleurs bleu, vert, blanc, jaune et rouge pour NEURO SWING-CLASSIC, 16 mm
1e	cf. tableau des mécanismes de ressort	2 mécanismes de ressort dans chacune des couleurs bleu, vert, blanc, jaune et rouge pour NEURO SWING-CLASSIC, 20 mm
1f	WZ5703-3513	1 tournevis plat 0,6 x 3,5 x 100 mm
1g	WZ5112-4010	1 tournevis à tête sphérique à six pans creux, 4 x 100 mm
1h	WZ5112-5010	1 tournevis à tête sphérique à six pans creux, 5 x 100 mm

Mécanismes de ressort (pour une articulation de cheville modulaire NEURO SWING-CLASSIC, il vous faut un des mécanismes de ressort suivants) :

Référence pour largeur modulaire					Désignation	Unité
10 mm	12 mm	14 mm	16 mm	20 mm		
SF5800-15/02	SF5801-15/03	SF5802-15/05	SF5803-15/07	SF5805-15/18	mécanisme de ressort, bleu, normal, liberté de mouvement max. 15°	pièce
SF5800-15/04	SF5801-15/06	SF5802-15/11	SF5803-15/15	SF5805-15/25	mécanisme de ressort, vert, moyen, liberté de mouvement max. 15°	pièce
SF5800-10/06	SF5801-10/12	SF5802-09/16	SF5803-10/21	SF5805-10/40	mécanisme de ressort, blanc, fort, liberté de mouvement max. 10°	pièce
SF5800-10/09	SF5801-10/19	SF5802-10/29	SF5803-10/31	SF5805-10/60	mécanisme de ressort, jaune, très fort, liberté de mouvement max. 10°	pièce
SF5800-05/17	SF5801-05/33	SF5802-05/53	SF5803-05/63	SF5805-05/99	mécanisme de ressort, rouge, ultra-fort, liberté de mouvement max. 5°	pièce

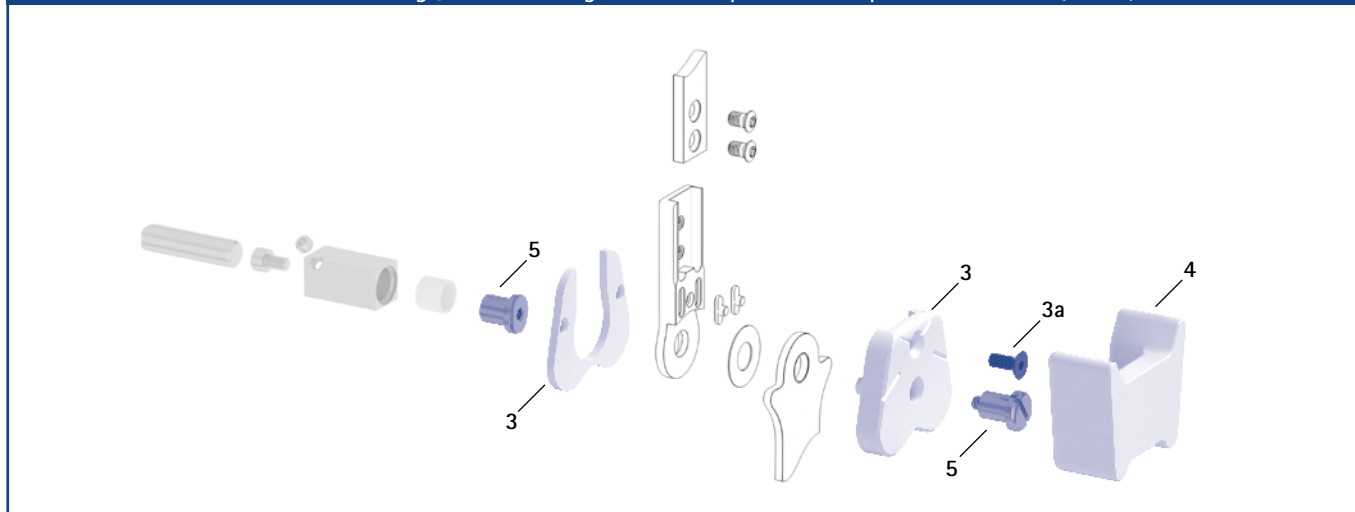
Pièces de rechange mécanismes de ressort

Pos.	Référence pour largeur modulaire					Désignation
	10 mm	12 mm	14 mm	16 mm	20 mm	
2	VE3771-045/10	VE3771-06/10	VE3771-07/10	VE3771-08/10	VE3771-11/10	joint torique pour la fixation du mécanisme de ressort

Poids des mécanismes de ressort [g]

Mécanisme de ressort	Référence	Largeur modulaire				
		10 mm	12 mm	14 mm	16 mm	20 mm
mécanisme de ressort, bleu, normal, liberté de mouvement max. 15°	cf. tableau des mécanismes de ressort	3	6	7	11	33
mécanisme de ressort, vert, moyen, liberté de mouvement max. 15°	cf. tableau des mécanismes de ressort	3	8	14	21	38
mécanisme de ressort, blanc, fort, liberté de mouvement max. 10°	cf. tableau des mécanismes de ressort	3	9	17	26	49
mécanisme de ressort, jaune, très fort, liberté de mouvement max. 10°	cf. tableau des mécanismes de ressort	4	9	17	30	57
mécanisme de ressort, rouge, ultra-fort, liberté de mouvement max. 5°	cf. tableau des mécanismes de ressort	4	10	19	29	60

Gabarits de montage/stratification, gabarit de compression et dispositifs de retenue (3, 4, 5)



Gabarits de montage/stratification, gabarit de compression et dispositifs de retenue

Pos.	Référence pour largeur modulaire					Désignation	Unité
	10 mm	12 mm	14 mm	16 mm	20 mm		
3	SF0950-LR1	SF0951-LR1	SF0952-LR1	SF0953-LR1	SH0985-LR1	gabarit de montage/stratification, en 2 pièces (2 gabarits avec vis)	jeu
3a	SC1053-L08	SC1054-L10	SC1055-L12	SC1055-L12	SC1056-L14	vis à tête fraisée à six pans creux	pièce
4	SF0950-LR2	SF0951-LR2	SF0952-LR2	SF0953-LR2	SF0955-5LR2	gabarit de compression	pièce
5	PE1010-01/LR	PE1011-01/LR	PE1012-LR	PE1013-LR	PE1025-LR	dispositif de retenue	pièce
	1/Y	2/Z	4/B	5/C	7/C	inscription au laser	-

- ➔ Les gabarits de montage/stratification sont compris dans la livraison des articulations modulaires.
- ➔ Vous trouverez une vue d'ensemble de nos outils à partir de la page K1 du catalogue.
- ➔ Vous trouverez également les dispositifs de retenue et les inscriptions au laser correspondantes dans la mallette à outils aux pages K15 et K16 du catalogue.

Outil de compression de la plaque supérieure

Pos.	Référence pour largeur modulaire					Désignation	Unité
	10 mm	12 mm	14 mm	16 mm	20 mm		
6	WE5000-SF	WE5001-SF	WE5002-SF	WE5002-SF	-	outil de compression de la plaque supérieure (vis de compression et rondelle)	jeu

- ➔ L'outil de compression de la plaque supérieure est compris dans la livraison des articulations modulaires.

Outil de compression de la plaque supérieure (6)



Étrier de pied modulaire avec modularité plug + go – coudée



Étrier de pied à riveter



Étrier de pied à stratifier/
préimprégné



Étrier de pied thermoformage



Vue de côté

Dimensions des étriers de pied modulaires avec modularité plug + go

Dimension [mm]	Largeur modulaire				
	10 mm	12 mm	14 mm	16 mm	20 mm
épaisseur	2,0	2,0	2,5	3,0	3,0
largeur du col	16,0	19,4	23,2	26,6	30,8
diamètre du perçage	6,0	7,0	8,5	9,6	10,5

Coudé

Désignation	Jambe/Côté de jambe	Unité	Référence et dimensions pour largeur modulaire				
			10 mm	12 mm	14 mm	16 mm	20 mm
étrier de pied à riveter	gauche ou droite	pièce	FB5070-LR/ST3	FB5071-LR/ST3	FB5082-LR/ST4	FB5093-LR/ST4	FB5015-LR/ST5
longueur à partir du centre du perçage [mm]			104	112	124	144	164
poids [g]			33	43	69	112	143
étrier de pied à stratifier/ préimprégné	latéral gauche ou médial droit	pièce	FB5170-L/ST1	FB5171-L/ST1	FB5182-L/ST1	FB5193-L/ST1	FB5115-L/ST1
	médial gauche ou latéral droit		FB5170-R/ST1	FB5171-R/ST1	FB5182-R/ST1	FB5193-R/ST1	FB5115-R/ST1
longueur à partir du centre du perçage [mm]			28	40	54	64	68
poids [g]			10	16	32	53	70
étrier de pied thermoformage	gauche ou droite	pièce	FB5270-LR/ST2	FB5271-LR/ST2	FB5282-LR/ST2	FB5293-LR/ST2	FB5215-LR/ST3
longueur à partir du centre du perçage [mm]			49	54	61	67	73
poids [g]			14	19	34	53	66



Étrier de pied à riveter



Étrier de pied à stratifier/préimprégné



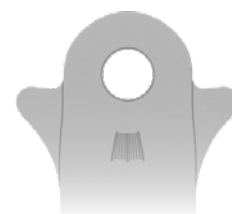
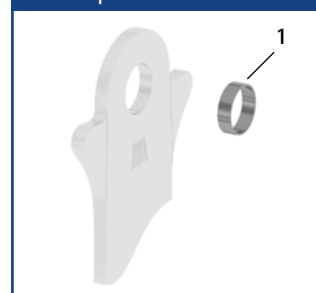
Étrier de pied thermoformage

Droit						
Désignation	Unité	Référence et dimensions pour largeur modulaire				
		10 mm	12 mm	14 mm	16 mm	20 mm
étrier de pied à riveter	pièce	FB5070-ST/3	FB5071-ST/3	FB5082-ST/4	FB5093-ST/4	FB5015-ST/5
longueur à partir du centre du perçage [mm]		105	113	125	145	165
poids [g]		33	43	69	112	143
étrier de pied à stratifier/préimprégné	pièce	FB5170-ST/1	FB5171-ST/1	FB5182-ST/1	FB5193-ST/1	FB5115-ST/1
longueur à partir du centre du perçage [mm]		29	41	55	65	69
poids [g]		10	16	32	53	70
étrier de pied thermoformage	pièce	FB5270-ST/2	FB5271-ST/2	FB5282-ST/2	FB5293-ST/2	FB5215-ST/3
longueur à partir du centre du perçage [mm]		50	55	62	68	74
poids [g]		14	19	34	53	66

Pièces de rechange étrier de pied modulaire						
Pos.	Référence pour largeur modulaire					Désignation
	10 mm	12 mm	14 mm	16 mm	20 mm	
1	BP0706-L020	BR0807-L020	BR1009-L025	BR1110-L030	BR1211-L030	douille de guidage

→ Tous les étriers de pied modulaires de l'articulation de cheville modulaire NEURO SWING-CLASSIC sont fournis avec une douille de guidage intégrée.

Pièces de rechange étrier de pied modulaire



→ Chaque étrier de pied modulaire présente au niveau du col des traits de repère qui permettent de lire l'angle de flexion.

Informations sur l'usinage

Étrier de pied à riveter :

→ Cet étrier de pied modulaire est riveté au support plantaire.

Étrier de pied à stratifier/préimprégné :

→ Cet étrier de pied modulaire est stratifié dans le support plantaire.

Étrier de pied thermoformage :

→ Cet étrier de pied modulaire est intégré dans des matières plastiques thermoformables. Il peut aussi être stratifié.