



| | Butée dorsale | Butée plantaire |
|---------------------|--|--|
| Fonction principale |  dynamique |  dynamique (avec fonction de relevage du pied) |
| Options de réglage | ajustable, force de rappel réglable par le remplacement du mécanisme de ressort | ajustable, force de rappel réglable par le remplacement du mécanisme de ressort |
| Autres fonctions | statique par l'ajustage de la vis de limitation du mouvement | statique par l'ajustage de la vis de limitation du mouvement |

L'articulation de cheville modulaire NEURO SWING peut être transformée en articulation de cheville modulaire NEURO CLASSIC à mouvement libre par le limage facultatif de l'étrier de pied modulaire et par le remplacement de l'ensemble fonctionnel. L'articulation de cheville modulaire NEURO SWING en largeur modulaire de 24 mm ne possède aucune option de transformation.

La NEURO CLASSIC avec modularité plug + go peut être utilisée comme articulation de support pour l'articulation de cheville modulaire NEURO SWING.



L'articulation de cheville modulaire NEURO SWING peut être transformée en articulations de cheville modulaires NEURO CLASSIC avec modularité plug + go, NEURO SWING-CLASSIC, NEURO VARIO-CLASSIC 2, NEURO VARIO 2, NEURO VARIO-SPRING 2, NEURO VARIO-SWING, NEURO SWING 2 et NEURO HiSWING par le remplacement de l'ensemble fonctionnel et, dans le cas de la NEURO HiSWING, par le montage supplémentaire du niveau à bulle. La NEURO SWING en largeur modulaire de 24 mm n'est pas équipée de la modularité plug + go.



NEURO SWING-CLASSIC

NEURO SWING

NEURO SWING 2

NEURO HISWING

NEURO SWING Carbon



10 mm

12 mm

14 mm

16 mm

20 mm

24 mm

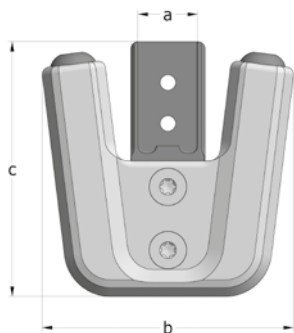
Dimensions de l'articulation [mm]

| Dimension | Désignation | Largeur modulaire a | | | | | |
|-----------|-----------------------------------|---------------------|-------|-------|-------|-------|-------|
| | | 10 mm | 12 mm | 14 mm | 16 mm | 20 mm | 24 mm |
| b | largeur de la tête d'articulation | 39 | 47 | 56,5 | 67,5 | 80 | 92,5 |
| c | hauteur de l'articulation | 40 | 50 | 62,5 | 68,5 | 75 | 86 |
| | épaisseur de l'articulation | 10 | 12 | 14 | 17 | 20 | 25 |

Poids de l'articulation* [g]

| Matériau | Unité | Largeur modulaire | | | | | |
|----------|-------|-------------------|-------|-------|-------|-------|-------|
| | | 10 mm | 12 mm | 14 mm | 16 mm | 20 mm | 24 mm |
| acier | pièce | 34 | 51 | 83 | 125 | 185 | - |
| titane | pièce | - | 42 | 69 | 106 | 156 | 277 |

* sans mécanismes de ressort



L'articulation de cheville modulaire NEURO SWING est livrée avec les articles suivants :

outil de compression de la plaque supérieure

graisse pour articulation d'orthèse, 3 g

gabarit de montage/stratification

➔ Veuillez commander séparément les mécanismes de ressort, le gabarit de compression, les étriers de pied modulaires, les montants modulaires et les ancres modulaires.

➔ Vous trouverez les mécanismes de ressort à la page C20.7 du catalogue.

➔ Vous trouverez le gabarit de compression à la page C20.8 du catalogue.

➔ Vous trouverez les étriers de pied modulaires modularité plug + go à partir de la page C20.9 du catalogue.

➔ Vous trouverez les montants modulaires et les ancres modulaires à partir de la page J1 du catalogue.



Droite
Fig. 1



Coudée vers l'intérieur
Fig. 2



Coudée vers l'extérieur
Fig. 3

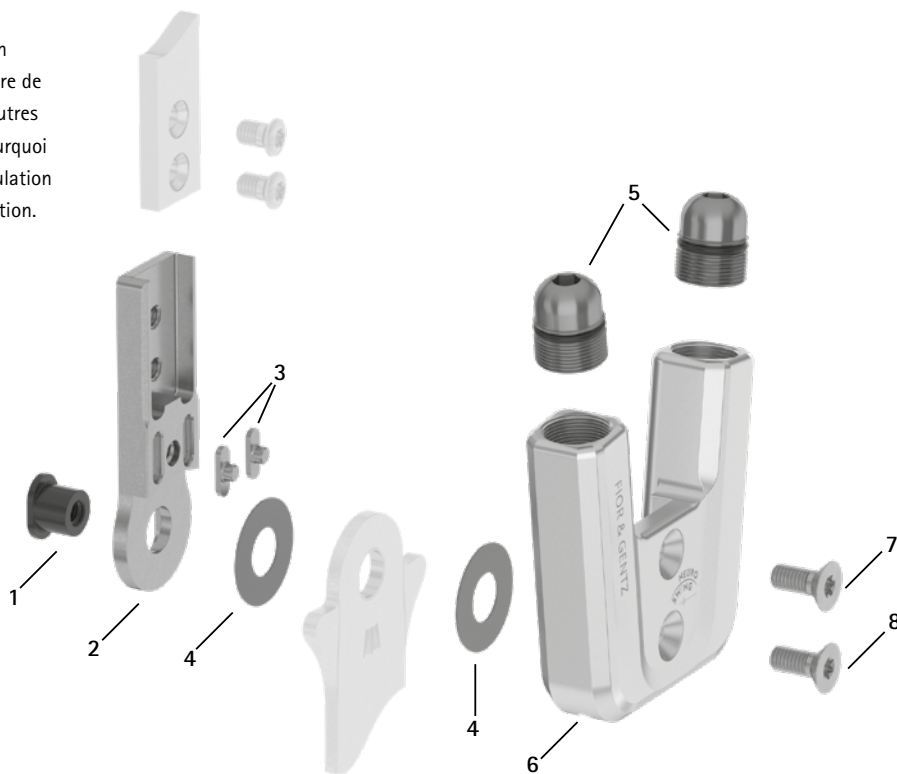
| Droite (Fig. 1) | | | Référence pour largeur modulaire | | | | | |
|-----------------|------------------|-------|----------------------------------|--------------|--------------|--------------|--------------|--------------|
| Matériau | Jambe | Unité | 10 mm | 12 mm | 14 mm | 16 mm | 20 mm | 24 mm |
| acier | gauche ou droite | pièce | SF5200-ST/LR | SF5201-ST/LR | SF5202-ST/LR | SF5203-ST/LR | SF5205-ST/LR | - |
| titane | gauche ou droite | pièce | - | SF5201-TI/LR | SF5202-TI/LR | SF5203-TI/LR | SF5205-TI/LR | SF5207-TI/LR |

| Coudée vers l'intérieur (Fig. 2) | | | Référence pour largeur modulaire | | | | | |
|----------------------------------|------------------|-------|----------------------------------|--------------|--------------|--------------|--------------|--------------|
| Matériau | Jambe | Unité | 10 mm | 12 mm | 14 mm | 16 mm | 20 mm | 24 mm |
| acier | gauche ou droite | pièce | SF5220-ST/LR | SF5221-ST/LR | SF5222-ST/LR | SF5223-ST/LR | SF5225-ST/LR | - |
| titane | gauche ou droite | pièce | - | SF5221-TI/LR | SF5222-TI/LR | SF5223-TI/LR | SF5225-TI/LR | SF5227-TI/LR |

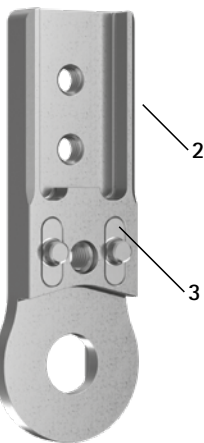
| Coudée vers l'extérieur (Fig. 3) | | | Référence pour largeur modulaire | | | | | |
|----------------------------------|------------------|-------|----------------------------------|--------------|--------------|--------------|--------------|--------------|
| Matériau | Jambe | Unité | 10 mm | 12 mm | 14 mm | 16 mm | 20 mm | 24 mm |
| acier | gauche ou droite | pièce | SF5240-ST/LR | SF5241-ST/LR | SF5242-ST/LR | SF5243-ST/LR | SF5245-ST/LR | - |
| titane | gauche ou droite | pièce | - | SF5241-TI/LR | SF5242-TI/LR | SF5243-TI/LR | SF5245-TI/LR | SF5247-TI/LR |

Pièces de rechange

→ La conception de l'articulation modulaire en largeur modulaire de 24 mm diverge de celle des autres largeurs modulaires. C'est pourquoi la partie supérieure de l'articulation n'est pas identique à l'illustration.



Partie supérieure avec clavettes, prémontées (2-3)



Partie supérieure sans clavettes, pour largeur modulaire de 24 mm (2-3)



Pièces de rechange unité à visser (5)



| Pièces de rechange | | | | | | | |
|--------------------|----------------------------------|---------------|---------------|---------------|---------------|---------------|---|
| Pos. | Référence pour largeur modulaire | | | | | | Désignation |
| | 10 mm | 12 mm | 14 mm | 16 mm | 20 mm | 24 mm | |
| 1 | SB6039-L0580* | SB7049-L0590* | SB8559-L0630* | SB9669-L0760* | SB1069-L0960* | SB1262-L1400 | boulon à goupille fendue* |
| 2-3 | SF0310-P/ST | SF0311-P/ST | SF0312-P/ST | SF0313-P/ST | SF0315-P/ST | - | partie supérieure avec clavettes, droite, acier |
| 2-3 | - | SF0311-P/TI | SF0312-P/TI | SF0313-P/TI | SF0315-P/TI | SF0317-TI** | partie supérieure avec clavettes, droite, titane** |
| 2-3 | SF0330-P/ST | SF0331-P/ST | SF0332-P/ST | SF0333-P/ST | SF0335-P/ST | - | partie supérieure avec clavettes, coudée vers l'intérieur, acier |
| 2-3 | - | SF0331-P/TI | SF0332-P/TI | SF0333-P/TI | SF0335-P/TI | SF0337-TI** | partie supérieure avec clavettes, coudée vers l'intérieur, titane** |
| 2-3 | SF0330-8P/ST | SF0331-8P/ST | SF0332-8P/ST | SF0333-8P/ST | SF0335-8P/ST | - | partie supérieure avec clavettes, coudée vers l'extérieur, acier |
| 2-3 | - | SF0331-8P/TI | SF0332-8P/TI | SF0333-8P/TI | SF0335-8P/TI | SF0337-8/TI** | partie supérieure avec clavettes, coudée vers l'extérieur, titane** |
| 3 | SF0390-01 | SF0391-01 | SF0392-02 | SF0393-02 | SF0395-02 | - | clavette avec goupille |
| 4 | GS1206-*** | GS1407-*** | GS2009-*** | GS2210-*** | GS2611-*** | GS3013-*** | rondelle de friction*** |
| 5 | SC9609-L13 | SC9611-L14 | SC9612-L15 | SC9614-L17 | SC9618-L17 | SC9622-L19 | unité à visser |
| 5a | VE3771-06/11 | VE3771-08/15 | VE3771-09/15 | VE3771-11/15 | VE3771-125/15 | VE3771-160/15 | joint torique pour le blocage de la vis de réglage sur orthèse |
| 5b | SC9609-L13/S | SC9611-L14/T | SC9612-L15/T | SC9614-L17/T | SC9618-L17/T | SC9622-L19/T | vis de réglage sur orthèse |
| 5c | VE3771-03/10 | VE3771-04/10 | VE3771-04/10 | VE3771-04/10 | VE3771-07/10 | VE3771-07/10 | joint torique pour le blocage de la vis de limitation du mouvement |
| 5d | SC9606-L05 | SC9607-L06 | SC9607-L06 | SC9607-L06 | SC9611-L06 | SC9611-L06 | vis de limitation du mouvement |
| 6 | SF0560-2/AL | SF0561-2/AL | SF0562-2/AL | SF0563-2/AL | SF0555-2/AL | SF0567-2/AL | plaque supérieure |
| 7 | SC1403-L08 | SC1404-L10 | SC1405-L11 | SC1405-L12 | SC1405-L14 | SC1416-L16 | vis à tête fraisée avec empreinte à denture multiple |
| 8 | SC1403-L08 | SC1404-L10 | SC1405-L11 | SC1405-L12 | SC1406-L14 | SC1416-L16 | vis à tête fraisée avec empreinte à denture multiple (vis axiale) |
| 5-8 | SF5970-AL* | SF5971-AL* | SF5972-AL* | SF5973-AL* | SF5975-AL* | - | ensemble fonctionnel modularité plug + go* |
| 5-8 | - | - | - | - | - | SF5977-AL | ensemble fonctionnel |

* Pour effectuer une transformation en NEURO CLASSIC avec modularité plug + go, vous avez besoin, en plus de l'ensemble fonctionnel, du boulon à goupille fendue plus long (voir pos. 1).

** Pour la largeur modulaire de 24 mm, aucune clavette n'est montée.

Ensemble pour plaque supérieure avec clavettes

| Pos. | Référence pour largeur modulaire | | | | | | Désignation |
|-----------|----------------------------------|----------|----------|----------|----------|-------|--|
| | 10 mm | 12 mm | 14 mm | 16 mm | 20 mm | 24 mm | |
| non repr. | SF0560-E | SF0561-E | SF0562-E | SF0563-E | SF0555-E | - | ensemble pour plaque supérieure avec clavettes |

→ L'ensemble pour la plaque supérieure avec clavettes comprend la plaque supérieure, le boulon à goupille fendue, deux clavettes avec goupille et le gabarit de montage/stratification extérieur.

Jeu de clavettes

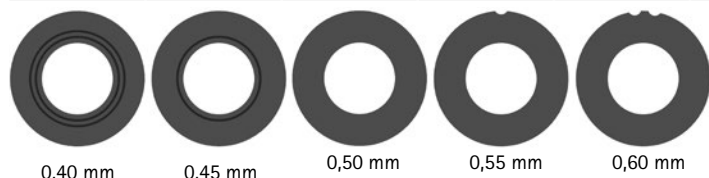
| Pos. | Référence pour largeur modulaire | | | | | | Désignation | Unité |
|-----------|----------------------------------|--------|--------|--------|--------|-------|------------------|-------|
| | 10 mm | 12 mm | 14 mm | 16 mm | 20 mm | 24 mm | | |
| non repr. | SF0390 | SF0391 | SF0392 | SF0393 | SF0395 | - | jeu de clavettes | jeu |

→ Le jeu de clavettes contient deux clavettes avec goupille et le gabarit de montage/stratification extérieur pour faciliter le pressage. Vous pouvez commander le jeu si des clavettes doivent être remplacées.

*** Rondelles de friction

| Référence pour largeur modulaire | | | | | |
|----------------------------------|------------|------------|------------|------------|------------|
| 10 mm | 12 mm | 14 mm | 16 mm | 20 mm | 24 mm |
| Ø = 12 mm | Ø = 14 mm | Ø = 20 mm | Ø = 22 mm | Ø = 26 mm | Ø = 30 mm |
| GS1206-040 | GS1407-040 | GS2009-040 | GS2210-040 | GS2611-040 | GS3013-040 |
| GS1206-045 | GS1407-045 | GS2009-045 | GS2210-045 | GS2611-045 | GS3013-045 |
| GS1206-050 | GS1407-050 | GS2009-050 | GS2210-050 | GS2611-050 | GS3013-050 |
| GS1206-055 | GS1407-055 | GS2009-055 | GS2210-055 | GS2611-055 | GS3013-055 |
| GS1206-060 | GS1407-060 | GS2009-060 | GS2210-060 | GS2611-060 | GS3013-060 |

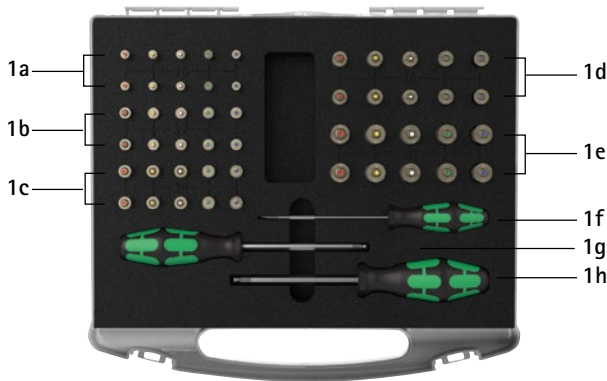
Les trois derniers chiffres de la référence indiquent l'épaisseur de la rondelle de friction, par exemple GS1407-040. Cette rondelle de friction a donc une épaisseur de 0,40 mm. Les rondelles de friction existent au total en cinq épaisseurs différentes. L'épaisseur d'une rondelle de friction est indiquée par des repères : par exemple, une rondelle de friction présentant deux rainures a une épaisseur de 0,40 mm, tandis qu'une rondelle avec une encoche a une épaisseur de 0,55 mm.



→ Vous trouverez les étriers de pied modulaires modularité plug + go à partir de la page C20.9 du catalogue.

→ Vous trouverez les montants modulaires et les ancrés modulaires à partir de la page J1 du catalogue.

Mécanismes de ressort en mallette (1)



Pièces de rechange mécanismes de ressort



Mécanismes de ressort en mallette

| Pos. | Référence | Désignation |
|-----------|---------------------------------------|--|
| 1 | SF5800 | 1 jeu de mécanismes de ressort en mallette avec outils |
| non repr. | SF5800-0 | 1 mallette pour mécanismes de ressort à remplir par l'orthopédiste, avec outils (sans mécanismes de ressort) |
| 1a | cf. tableau des mécanismes de ressort | 2 mécanismes de ressort chaque en bleu, vert, blanc, jaune et rouge pour NEURO SWING, 10 mm |
| 1b | cf. tableau des mécanismes de ressort | 2 mécanismes de ressort chaque en bleu, vert, blanc, jaune et rouge pour NEURO SWING, 12 mm |
| 1c | cf. tableau des mécanismes de ressort | 2 mécanismes de ressort chaque en bleu, vert, blanc, jaune et rouge pour NEURO SWING, 14 mm |
| 1d | cf. tableau des mécanismes de ressort | 2 mécanismes de ressort chaque en bleu, vert, blanc, jaune et rouge pour NEURO SWING, 16 mm |
| 1e | cf. tableau des mécanismes de ressort | 2 mécanismes de ressort chaque en bleu, vert, blanc, jaune et rouge pour NEURO SWING, 20 mm |
| 1f | WZ5703-3513 | 1 tournevis plat 0,6 x 3,5 x 100 mm |
| 1g | WZ5112-4010 | 1 tournevis à tête sphérique à six pans creux, 4 x 100 mm |
| 1h | WZ5112-5010 | 1 tournevis à tête sphérique à six pans creux, 5 x 100 mm |

→ Les mécanismes de ressort pour la largeur modulaire de 24 mm ne sont pas inclus dans la mallette.

Mécanismes de ressort (pour une articulation de cheville modulaire NEURO SWING, il vous faut l'un des mécanismes de ressort suivants) :

| Référence pour largeur modulaire | | | | | | Désignation | Unité |
|----------------------------------|--------------|--------------|--------------|--------------|--------------|---|-------|
| 10 mm | 12 mm | 14 mm | 16 mm | 20 mm | 24 mm | | |
| SF5800-15/02 | SF5801-15/03 | SF5802-15/05 | SF5803-15/07 | SF5805-15/18 | SF5807-15/12 | mécanisme de ressort, bleu, normal, liberté de mouvement max. 15° | pièce |
| SF5800-15/04 | SF5801-15/06 | SF5802-15/11 | SF5803-15/15 | SF5805-15/25 | SF5807-15/25 | mécanisme de ressort, vert, moyen, liberté de mouvement max. 15° | pièce |
| SF5800-10/06 | SF5801-10/12 | SF5802-09/16 | SF5803-10/21 | SF5805-10/40 | SF5807-10/53 | mécanisme de ressort, blanc, fort, liberté de mouvement max. 10° | pièce |
| SF5800-10/09 | SF5801-10/19 | SF5802-10/29 | SF5803-10/31 | SF5805-10/60 | SF5807-10/80 | mécanisme de ressort, jaune, très fort, liberté de mouvement max. 10° | pièce |
| SF5800-05/17 | SF5801-05/33 | SF5802-05/53 | SF5803-05/63 | SF5805-05/99 | SF5807-05/99 | mécanisme de ressort, rouge, ultra-fort, liberté de mouvement max. 5° | pièce |

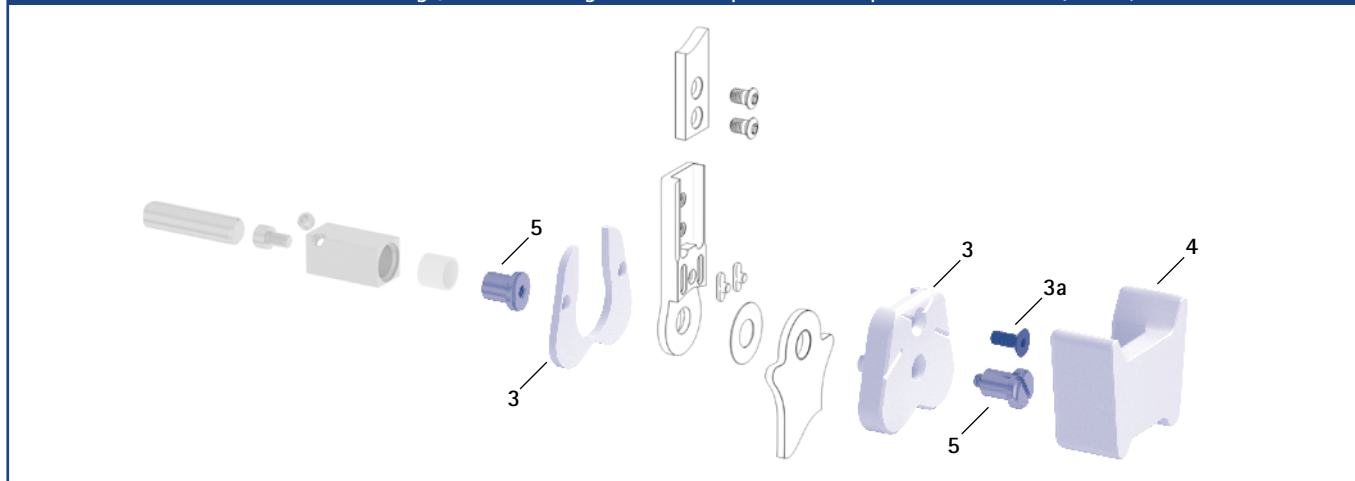
Pièces de rechange pour mécanismes de ressort

| Référence pour largeur modulaire | | | | | | Désignation | |
|----------------------------------|---------------|--------------|--------------|--------------|--------------|---------------|---|
| Pos. | 10 mm | 12 mm | 14 mm | 16 mm | 20 mm | | 24 mm |
| 2 | VE3771-045/10 | VE3771-06/10 | VE3771-07/10 | VE3771-08/10 | VE3771-11/10 | VE3771-140/10 | joint torique pour le blocage du mécanisme de ressort |

Poids des mécanismes de ressort [g]

| mécanisme de ressort | Référence | Largeur modulaire | | | | | |
|---|---------------------------------------|-------------------|-------|-------|-------|-------|-------|
| | | 10 mm | 12 mm | 14 mm | 16 mm | 20 mm | 24 mm |
| mécanisme de ressort, bleu, normal, liberté de mouvement max. 15° | cf. tableau des mécanismes de ressort | 3 | 6 | 7 | 11 | 33 | 39 |
| mécanisme de ressort, vert, moyen, liberté de mouvement max. 15° | cf. tableau des mécanismes de ressort | 3 | 8 | 14 | 21 | 34 | 46 |
| mécanisme de ressort, blanc, fort, liberté de mouvement max. 10° | cf. tableau des mécanismes de ressort | 3 | 9 | 17 | 26 | 49 | 85 |
| mécanisme de ressort, jaune, très fort, liberté de mouvement max. 10° | cf. tableau des mécanismes de ressort | 4 | 9 | 17 | 30 | 57 | 97 |
| mécanisme de ressort, rouge, ultra-fort, liberté de mouvement max. 5° | cf. tableau des mécanismes de ressort | 4 | 10 | 19 | 29 | 60 | 99 |

Gabarits de montage/stratification, gabarit de compression et dispositifs de retenue (3, 4, 5)



Gabarits de montage/stratification, gabarit de compression et dispositifs de retenue

| Pos. | Référence pour largeur modulaire | | | | | | Désignation | Unité |
|------|----------------------------------|--------------|------------|------------|-------------|------------|--|-------|
| | 10 mm | 12 mm | 14 mm | 16 mm | 20 mm | 24 mm | | |
| 3 | SF0950-LR1 | SF0951-LR1 | SF0952-LR1 | SF0953-LR1 | SF0955-5LR1 | SF0957-LR1 | gabarit de montage/stratification, en 2 pièces (2 gabarits avec vis) | jeu |
| 3a | SC1053-L08 | SC1054-L10 | SC1055-L12 | SC1055-L12 | SC1055-L12 | SC1056-L16 | vis à tête fraisée à six pans creux | pièce |
| 4 | SF0950-LR2 | SF0951-LR2 | SF0952-LR2 | SF0953-LR2 | SF0955-5LR2 | SF0957-LR2 | gabarit de compression | pièce |
| 5 | PE1010-01/LR | PE1011-01/LR | PE1012-LR | PE1013-LR | PE1025-LR | PE1127-LR | dispositif de retenue | pièce |
| | 1/Y | 2/Z | 4/B | 5/C | 7/C | 11/D | inscription au laser | - |

- ➔ Les gabarits de montage/stratification sont compris dans la livraison des articulations modulaires.
- ➔ Vous trouverez une vue d'ensemble de nos outils à partir de la page K1 du catalogue.
- ➔ Vous trouverez également les dispositifs de retenue et les inscriptions au laser correspondantes dans la mallette à outils aux pages K13 et K14 du catalogue.

Outil de compression de la plaque supérieure

| Pos. | Référence pour largeur modulaire | | | | | | Désignation | Unité |
|------|----------------------------------|-----------|-----------|-----------|-----------|-----------|---|-------|
| | 10 mm | 12 mm | 14 mm | 16 mm | 20 mm | 24 mm | | |
| 6 | WE5000-SF | WE5001-SF | WE5002-SF | WE5002-SF | WE5002-SF | WE5007-SF | outil de compression de la plaque supérieure (vis de compression et rondelle) | jeu |

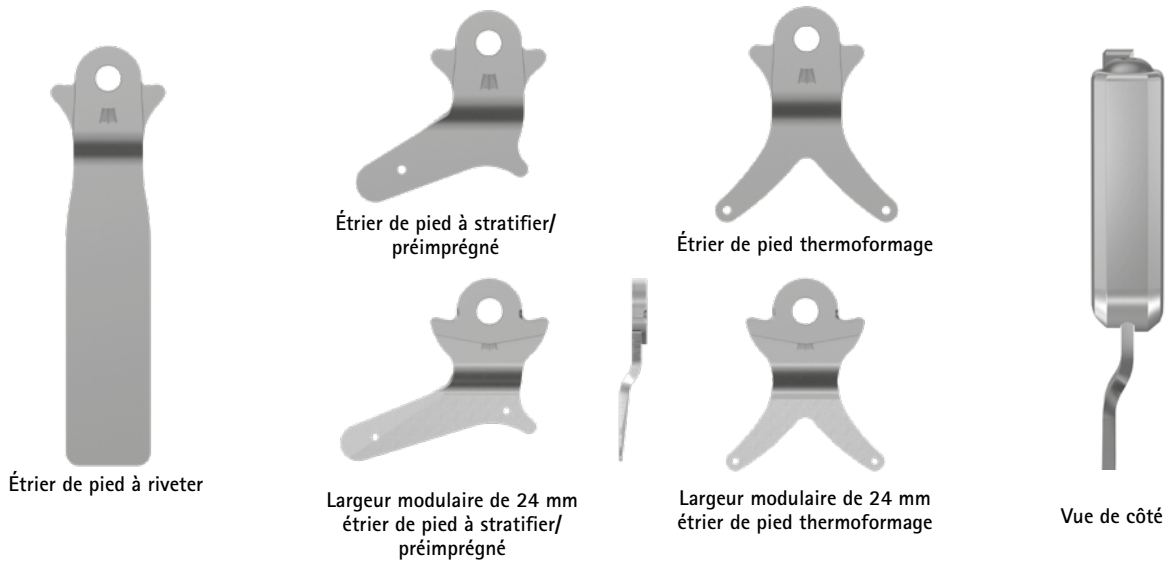
- ➔ L'outil de compression de la plaque supérieure est inclus dans le contenu de la livraison des articulations modulaires.

Outil de compression de la plaque supérieure (6)



Étriers de pied modulaires modularité plug + go – coudés

NEURO SWING-CLASSIC



NEURO SWING

Dimensions des étriers de pied modulaires modularité plug + go

| Dimension [mm] | Largeur modulaire | | | | | |
|---------------------|-------------------|-------|-------|-------|-------|-------|
| | 10 mm | 12 mm | 14 mm | 16 mm | 20 mm | 24 mm |
| épaisseur | 2,0 | 2,0 | 2,5 | 3,0 | 3,0 | 4,5 |
| largeur du col | 16,0 | 19,4 | 23,2 | 26,6 | 30,8 | 32,5 |
| diamètre du perçage | 6,0 | 7,0 | 8,5 | 9,6 | 10,5 | 12,5 |

→ L'étrier de pied modulaire en largeur modulaire de 24 mm n'est pas équipée de la modularité plug + go.

NEURO SWING 2

Coudé

| Désignation | Jambe/Côté de jambe | Unité | Référence et dimensions pour largeur modulaire | | | | | |
|--|--------------------------------|-------|--|---------------|---------------|---------------|---------------|---------------|
| | | | 10 mm | 12 mm | 14 mm | 16 mm | 20 mm | 24 mm |
| étrier de pied à riveter longueur à partir du centre du perçage [mm] poids [g] | gauche ou droite | pièce | FB5070-LR/ST3 | FB5071-LR/ST3 | FB5082-LR/ST4 | FB5093-LR/ST4 | FB5015-LR/ST5 | - |
| | | | 104 | 112 | 124 | 144 | 164 | - |
| | | | 33 | 43 | 69 | 112 | 143 | - |
| étrier de pied à stratifier/ préimprégné | latéral gauche ou médial droit | pièce | FB5170-L/ST1 | FB5171-L/ST1 | FB5182-L/ST1 | FB5193-L/ST1 | FB5115-L/ST1 | FB5137-L/TI2 |
| | médial gauche ou latéral droit | | FB5170-R/ST1 | FB5171-R/ST1 | FB5182-R/ST1 | FB5193-R/ST1 | FB5115-R/ST1 | FB5137-R/TI2 |
| longueur à partir du centre du perçage [mm] | | | 28 | 40 | 54 | 64 | 68 | 71 |
| poids [g] | | | 10 | 16 | 32 | 53 | 70 | 78 |
| étrier de pied thermoformage longueur à partir du centre du perçage [mm] poids [g] | gauche ou droite | pièce | FB5270-LR/ST2 | FB5271-LR/ST2 | FB5282-LR/ST2 | FB5293-LR/ST2 | FB5215-LR/ST3 | FB5237-LR/TI4 |
| | | | 49 | 54 | 61 | 67 | 73 | 74 |
| | | | 14 | 19 | 34 | 53 | 66 | 72 |

NEURO HISWING

NEURO SWING Carbon



Étrier de pied à riveter



Étrier de pied à stratifier/
préimprégné

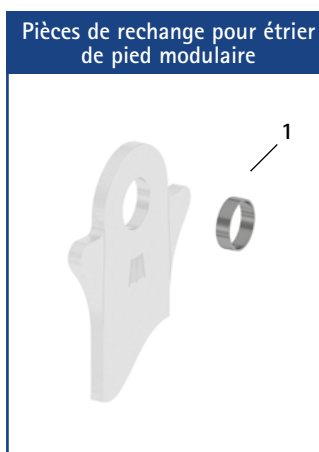


Étrier de pied thermoformage

| Droit | | | | | | | |
|---|-------|--|-------------|-------------|-------------|-------------|-------|
| Désignation | Unité | Référence et dimensions pour largeur modulaire | | | | | |
| | | 10 mm | 12 mm | 14 mm | 16 mm | 20 mm | 24 mm |
| étrier de pied à riveter | pièce | FB5070-ST/3 | FB5071-ST/3 | FB5082-ST/4 | FB5093-ST/4 | FB5015-ST/5 | - |
| longueur à partir du centre du perçage [mm] | | 105 | 113 | 125 | 145 | 165 | - |
| poids [g] | | 33 | 43 | 69 | 112 | 143 | - |
| étrier de pied à stratifier/ préimprégné | pièce | FB5170-ST/1 | FB5171-ST/1 | FB5182-ST/1 | FB5193-ST/1 | FB5115-ST/1 | - |
| longueur à partir du centre du perçage [mm] | | 29 | 41 | 55 | 65 | 69 | - |
| poids [g] | | 10 | 16 | 32 | 53 | 70 | - |
| étrier de pied thermoformage | pièce | FB5270-ST/2 | FB5271-ST/2 | FB5282-ST/2 | FB5293-ST/2 | FB5215-ST/3 | - |
| longueur à partir du centre du perçage [mm] | | 50 | 55 | 62 | 68 | 74 | - |
| poids [g] | | 14 | 19 | 34 | 53 | 66 | - |

| Pièces de rechange pour étrier de pied modulaire | | | | | | | |
|--|----------------------------------|-------------|-------------|-------------|-------------|-------------|--------------------|
| Pos. | Référence pour largeur modulaire | | | | | | Désignation |
| | 10 mm | 12 mm | 14 mm | 16 mm | 20 mm | 24 mm | |
| 1 | BP0706-L020 | BR0807-L020 | BR1009-L025 | BR1110-L030 | BR1211-L030 | BR1413-L070 | douille de guidage |

→ Tous les étriers de pied modulaires de l'articulation de cheville modulaire NEURO SWING sont fournis avec une douille de guidage intégrée.



→ Chaque étrier de pied modulaire présente au niveau du col des traits de repère qui permettent de lire l'angle de flexion.

Informations sur l'usage

Étrier de pied à riveter :

→ Cet étrier de pied modulaire est riveté au support plantaire.

Étrier de pied à stratifier/préimprégné :

→ Cet étrier de pied modulaire est stratifié dans le support plantaire.

Étrier de pied thermoformage :

→ Cet étrier de pied modulaire est intégré dans des matières plastiques thermoformables. Il peut aussi être stratifié.

Outil de serrage pour étrier de pied modulaire pour largeur modulaire de 24 mm :

→ L'outil de serrage pour étrier de pied modulaire permet de ne pas déformer l'étrier de pied modulaire lors du cintrage. L'outil de serrage pour étrier de pied modulaire est inclus dans le contenu de la livraison de l'étrier de pied modulaire pour la largeur modulaire de 24 mm. Vous trouverez des informations sur les techniques de fabrication dans la rubrique « Tutoriels en ligne » sur le site web de FIOR & GENTZ.