

NEURO SWING-CLASSIC



NEURO SWING

NEURO SWING 2

NEURO HiSWING

NEURO HiSWING R+

NEURO SWING Carbon

	Butée dorsale	Butée plantaire
Fonction principale	 <p>dynamique</p>	 <p>dynamique (avec fonction de relèvement du pied)</p>
Options de réglage	ajustable, force de rappel réglable par le remplacement du mécanisme de ressort	ajustable, force de rappel réglable par le remplacement du mécanisme de ressort
Autres fonctions	statique par l'ajustage de la vis de limitation du mouvement	statique par l'ajustage de la vis de limitation du mouvement

L'articulation de cheville modulaire NEURO SWING 2 dispose d'un amortissement des chocs intégré.

L'articulation de cheville modulaire NEURO SWING 2 peut être transformée en articulation de cheville modulaire NEURO CLASSIC à mouvement libre par le limage facultatif de l'étrier de pied modulaire et par le remplacement de l'ensemble fonctionnel.

La NEURO CLASSIC avec modularité plug + go peut être utilisée comme articulation de support pour l'articulation de cheville modulaire NEURO SWING 2.



L'articulation de cheville modulaire NEURO SWING 2 peut être transformée en articulations de cheville modulaires NEURO CLASSIC avec modularité plug + go, NEURO VARIO-CLASSIC 2, NEURO VARIO 2, NEURO VARIO-SPRING 2, NEURO VARIO-SWING, NEURO SWING, NEURO SWING-CLASSIC et NEURO HiSWING par le remplacement de l'ensemble fonctionnel et pour la NEURO HiSWING par le montage supplémentaire du niveau à bulle. En fonction de la largeur modulaire, les articulations modulaires sont disponibles dans les catégories avec ou sans clavettes. Une transformation est uniquement possible au sein de la catégorie correspondante.



NEURO SWING-CLASSIC

NEURO SWING

NEURO SWING 2

NEURO HISWING

NEURO HISWING R+

NEURO SWING Carbon



10 mm

12 mm

14 mm

16 mm

20 mm

24 mm

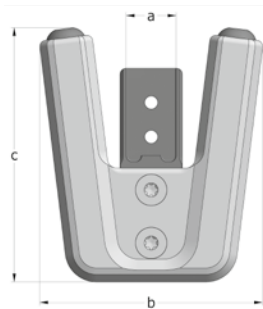
Dimensions de l'articulation [mm]

Dimension	Désignation	Largeur modulaire a					
		10 mm	12 mm	14 mm	16 mm	20 mm	24 mm
b	largeur de la tête d'articulation	41,5	50	59	71	84	97
c	hauteur de l'articulation	50	61	66	79	89	104
	épaisseur de l'articulation	10	12	14	17	20	25

Poids de l'articulation* [g]

Matériau	Unité	Largeur modulaire					
		10 mm	12 mm	14 mm	16 mm	20 mm	24 mm
acier	pièce	37	61	95	145	218	-
titane	pièce	-	52	81	125	189	318

* sans mécanismes de ressort



L'articulation de cheville modulaire NEURO SWING 2 est livrée avec les articles suivants :

- outil de compression de la plaque supérieure
- graisse pour articulation d'orthèse, 3 g
- gabarit de montage/stratification

- ➔ Veuillez commander les mécanismes de ressort, le gabarit de compression, les étriers de pied modulaires, les montants modulaires et les ancrs modulaires séparément.
- ➔ Vous trouverez les mécanismes de ressort à la page C30.8 du catalogue.
- ➔ Vous trouverez le gabarit de compression à la page C30.9 du catalogue.
- ➔ Vous trouverez les étriers de pied modulaires avec modularité plug + go à partir de la page C30.10 du catalogue.
- ➔ Vous trouverez les montants modulaires et les ancrs modulaires à partir de la page J1 du catalogue.



Droite
Fig. 1



Coudée vers l'intérieur
Fig. 2



Coudée vers l'extérieur
Fig. 3

Droite (Fig. 1)

Matériau	Jambe	Unité	Référence pour largeur modulaire					
			10 mm	12 mm	14 mm	16 mm	20 mm	24 mm
acier	gauche ou droite	pièce	SH5200-ST/LR	SH5201-ST/LR	SH5202-ST/LR	SH5203-ST/LR	SH5205-ST/LR	-
titane	gauche ou droite	pièce	-	SH5201-TI/LR	SH5202-TI/LR	SH5203-TI/LR	SH5205-TI/LR	SH5207-TI/LR

Coudée vers l'intérieur (Fig. 2)

Matériau	Jambe	Unité	Référence pour largeur modulaire					
			10 mm	12 mm	14 mm	16 mm	20 mm	24 mm
acier	gauche ou droite	pièce	SH5220-ST/LR	SH5221-ST/LR	SH5222-ST/LR	SH5223-ST/LR	SH5225-ST/LR	-
titane	gauche ou droite	pièce	-	SH5221-TI/LR	SH5222-TI/LR	SH5223-TI/LR	SH5225-TI/LR	SH5227-TI/LR

Coudée vers l'extérieur (Fig. 3)

Matériau	Jambe	Unité	Référence pour largeur modulaire					
			10 mm	12 mm	14 mm	16 mm	20 mm	24 mm
acier	gauche ou droite	pièce	SH5240-ST/LR	SH5241-ST/LR	SH5242-ST/LR	SH5243-ST/LR	SH5245-ST/LR	-
titane	gauche ou droite	pièce	-	SH5241-TI/LR	SH5242-TI/LR	SH5243-TI/LR	SH5245-TI/LR	SH5247-TI/LR

NEURO SWING-CLASSIC

NEURO SWING

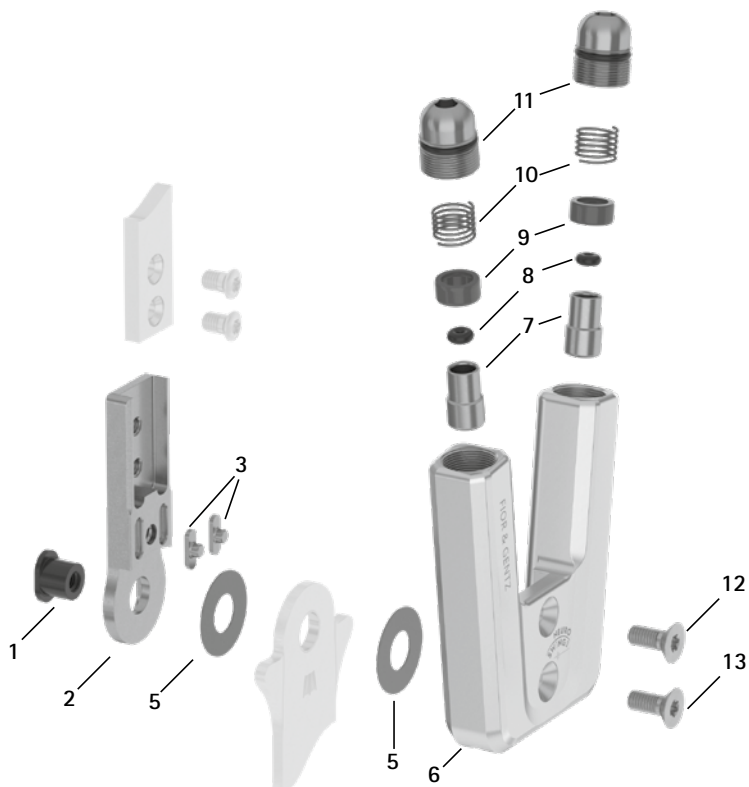
NEURO SWING 2

NEURO HiSWING

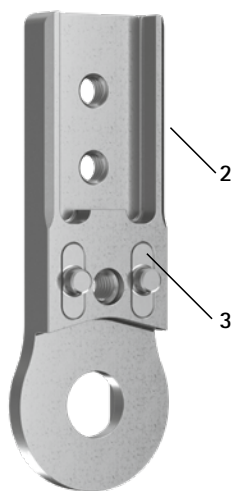
NEURO HiSWING R+

NEURO SWING Carbon

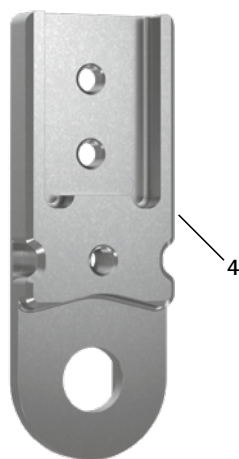
Pièces de rechange



Partie supérieure avec clavettes, prémontées (2-3)



Partie supérieure sans clavettes (4)



Pièces de rechange pour unité à visser (11)



Pièces de rechange pour l'articulation modulaire avec clavettes

Pos.	Référence pour largeur modulaire			Désignation
	10 mm	12 mm	14 mm	
1	SB6039-L0580*	SB7049-L0590*	SB8559-L0630*	boulon à goupille fendue*
2-3	SF0310-P/ST	SF0311-P/ST	SF0312-P/ST	partie supérieure avec clavettes, droite, acier
2-3	-	SF0311-P/TI	SF0312-P/TI	partie supérieure avec clavettes, droite, titane
2-3	SF0330-P/ST	SF0331-P/ST	SF0332-P/ST	partie supérieure avec clavettes, coudée vers l'intérieur, acier
2-3	-	SF0331-P/TI	SF0332-P/TI	partie supérieure avec clavettes, coudée vers l'intérieur, titane
2-3	SF0330-8P/ST	SF0331-8P/ST	SF0332-8P/ST	partie supérieure avec clavettes, coudée vers l'extérieur, acier
2-3	-	SF0331-8P/TI	SF0332-8P/TI	partie supérieure avec clavettes, coudée vers l'extérieur, titane
3	SF0390-01	SF0391-01	SF0392-02	clavette avec goupille
5	GS1206-**	GS1407-**	GS2009-**	rondelle de friction**
6	SH0560-AL	SH0561-AL	SH0562-AL	plaque supérieure
7	SH0490-01	SH0491-01	SH0492-01	piston
8	PN0003-L02	PN0004-L02	-	amortisseur de butée
8	-	-	VE3771-010/20	amortisseur à joint torique
9	GS0604-350	GS0705-525	GS1007-350	douille de guidage
10	FE1615-01	FE1611-01	FE1916-01	ressort de pression
11	SC9609-L13	SC9611-L14	SC9612-L15	unité à visser
11a	VE3771-06/11	VE3771-08/15	VE3771-09/15	joint torique pour la fixation de la vis de réglage sur orthèse
11b	SC9609-L13/S	SC9611-L14/T	SC9612-L15/T	vis de réglage sur orthèse
11c	VE3771-03/10	VE3771-04/10	VE3771-04/10	joint torique pour la fixation de la vis de limitation du mouvement
11d	SC9606-L05	SC9607-L06	SC9607-L06	vis de limitation du mouvement
12	SC1403-L08	SC1404-L10	SC1405-L11	vis à tête fraisée avec empreinte à denture multiple
13	SC1403-L08	SC1404-L10	SC1405-L11	vis à tête fraisée avec empreinte à denture multiple (vis axiale)
6-13	SH5970-AL*	SH5971-AL*	SH5972-AL*	ensemble fonctionnel modularité plug + go*

* Pour une transformation de la NEURO CLASSIC avec modularité plug + go, vous avez besoin, en plus de l'ensemble fonctionnel, du boulon à goupille fendue long (voir Pos. 1).

Pièces de rechange pour l'articulation modulaire sans clavettes

Pos.	Référence pour largeur modulaire			Désignation
	16 mm	20 mm	24 mm	
1	SB9669-L0760*	SB1069-L0960*	SB1262-L1400	boulon à goupille fendue*
4	SH0813-ST	SH0815-ST	-	partie supérieure sans clavettes, droite, acier
4	SH0813-TI	SH0815-TI	SF0317-TI	partie supérieure sans clavettes, droite, titane
4	SH0833-ST	SH0835-ST	-	partie supérieure sans clavettes, coudée vers l'intérieur, acier
4	SH0833-TI	SH0835-TI	SF0337-TI	partie supérieure sans clavettes, coudée vers l'intérieur, titane
4	SH0833-8/ST	SH0835-8/ST	-	partie supérieure sans clavettes, coudée vers l'extérieur, acier
4	SH0833-8/TI	SH0835-8/TI	SF0337-8/TI	partie supérieure sans clavettes, coudée vers l'extérieur, titane
5	GS2210-**	GS2611-**	GS3013-**	rondelle de friction**
6	SH0563-3/AL	SH0565-3/AL	SH0567-AL	plaque supérieure
7	SH0493-01	SH0493-01	SH0493-01	piston
8	VE3771-012/26	VE3771-012/26	VE3771-012/26	amortisseur à joint torique
9	GS1108-500	GS1108-500	GS1108-500	douille de guidage
10	FE1027-01	FE1027-01	FE1027-01	ressort de pression
11	SC9614-L17	SC9618-L17	SC9622-L19	unité à visser
11a	VE3771-11/15	VE3771-125/15	VE3771-160/15	joint torique pour la fixation de la vis de réglage sur orthèse
11b	SC9614-L17/T	SC9618-L17/T	SC9622-L19/T	vis de réglage sur orthèse
11c	VE3771-04/10	VE3771-07/10	VE3771-07/10	joint torique pour la fixation de la vis de limitation du mouvement
11d	SC9607-L06	SC9611-L06	SC9611-L06	vis de limitation du mouvement
12	SC1405-L12	SC1416-L14	SC1416-L16	vis à tête fraisée avec empreinte à denture multiple
13	SC1405-L12	SC1416-L14	SC1416-L16	vis à tête fraisée avec empreinte à denture multiple (vis axiale)
6-13	SH5983-AL*	SH5985-AL*	SH5987-AL	ensemble fonctionnel avec modularité plug + go*

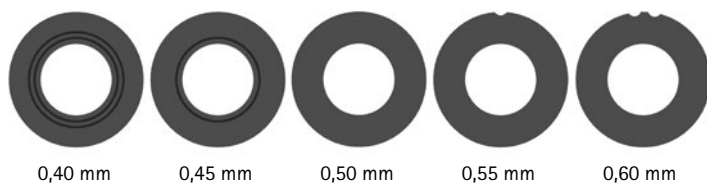
* Pour une transformation de la NEURO CLASSIC avec modularité plug + go, vous avez besoin, en plus de l'ensemble fonctionnel, du boulon à goupille fendue long (voir Pos. 1). Cette transformation n'est pas possible pour la largeur modulaire de 24 mm.

Jeu de clavettes					
Pos.	Référence pour largeur modulaire			Désignation	Unité
	10 mm	12 mm	14 mm		
non repr.	SF0390	SF0391	SF0392	jeu de clavettes	jeu

➔ Le jeu de clavettes contient deux clavettes avec goupille et le gabarit de montage/stratification extérieur pour faciliter le pressage. Vous pouvez commander le jeu si des clavettes doivent être remplacées.

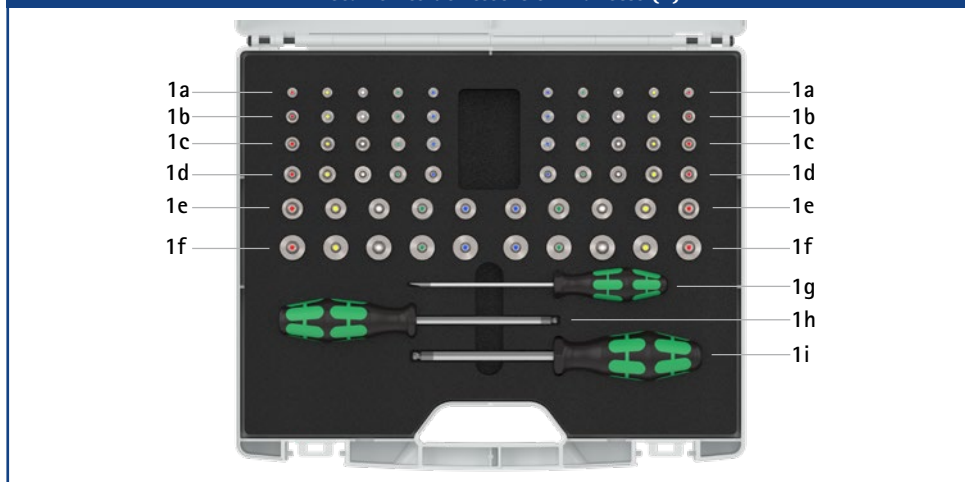
** Rondelles de friction					
Référence pour largeur modulaire					
10 mm	12 mm	14 mm	16 mm	20 mm	24 mm
Ø = 12 mm	Ø = 14 mm	Ø = 20 mm	Ø = 22 mm	Ø = 26 mm	Ø = 30 mm
GS1206-040	GS1407-040	GS2009-040	GS2210-040	GS2611-040	GS3013-040
GS1206-045	GS1407-045	GS2009-045	GS2210-045	GS2611-045	GS3013-045
GS1206-050	GS1407-050	GS2009-050	GS2210-050	GS2611-050	GS3013-050
GS1206-055	GS1407-055	GS2009-055	GS2210-055	GS2611-055	GS3013-055
GS1206-060	GS1407-060	GS2009-060	GS2210-060	GS2611-060	GS3013-060

Les trois derniers chiffres de la référence indiquent l'épaisseur de la rondelle de friction, par exemple GS1407-040. Cette rondelle de friction a donc une épaisseur de 0,40 mm. Les rondelles de friction existent au total en cinq épaisseurs différentes. L'épaisseur d'une rondelle de friction est indiquée par des repères : par exemple, une rondelle de friction présentant deux rainures a une épaisseur de 0,40 mm, alors qu'une rondelle avec une encoche a une épaisseur de 0,55 mm.

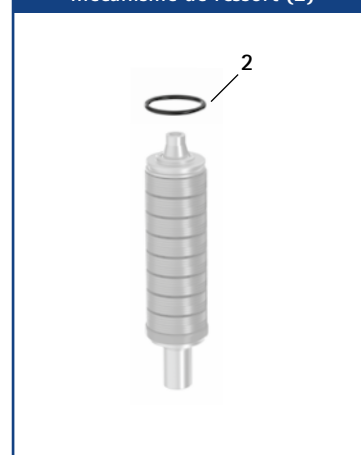


➔ Vous trouverez les étriers de pied modulaires avec modularité plug + go à partir de la page C30.10 du catalogue.
 ➔ Vous trouverez les montants modulaires et les ancrs modulaires à partir de la page J1 du catalogue.

Mécanismes de ressort en mallette (1)



Pièces de rechange pour mécanisme de ressort (2)



Mécanismes de ressort en mallette

Pos.	Référence	Désignation
1	SH5800	1 jeu de mécanismes de ressort en mallette avec outils
non repr.	SH5800-0	1 mallette pour mécanismes de ressort à remplir par l'orthopédiste, avec outils (sans mécanismes de ressort)
1a	cf. tableau des mécanismes de ressort	2 mécanismes de ressort dans chacune des couleurs bleu, vert, blanc, jaune et rouge pour NEURO SWING 2, 10 mm
1b	cf. tableau des mécanismes de ressort	2 mécanismes de ressort dans chacune des couleurs bleu, vert, blanc, jaune et rouge pour NEURO SWING 2, 12 mm
1c	cf. tableau des mécanismes de ressort	2 mécanismes de ressort dans chacune des couleurs bleu, vert, blanc, jaune et rouge pour NEURO SWING 2, 14 mm
1d	cf. tableau des mécanismes de ressort	2 mécanismes de ressort dans chacune des couleurs bleu, vert, blanc, jaune et rouge pour NEURO SWING 2, 16 mm
1e	cf. tableau des mécanismes de ressort	2 mécanismes de ressort dans chacune des couleurs bleu, vert, blanc, jaune et rouge pour NEURO SWING 2, 20 mm
1f	cf. tableau des mécanismes de ressort	2 mécanismes de ressort dans chacune des couleurs bleu, vert, blanc, jaune et rouge pour NEURO SWING 2, 24 mm
1g	WZ5703-3513	1 tournevis plat 0,6 x 3,5 x 100 mm
1h	WZ5112-4010	1 tournevis à tête sphérique à six pans creux, 4 x 100 mm
1i	WZ5112-5010	1 tournevis à tête sphérique à six pans creux, 5 x 100 mm

Mécanismes de ressort (pour une articulation de cheville modulaire NEURO SWING 2, il vous faut deux des mécanismes de ressort suivants) :

Référence pour largeur modulaire						Désignation	Unité
10 mm	12 mm	14 mm	16 mm	20 mm	24 mm		
SH5800-15/02	SH5801-15/03	SH5802-15/05	SH5803-15/07	SH5805-15/18	SH5807-15/12	mécanisme de ressort, bleu, normal, liberté de mouvement max. 15°	pièce
SH5800-15/04	SH5801-15/06	SH5802-15/11	SH5803-15/15	SH5805-15/25	SH5807-15/25	mécanisme de ressort, vert, moyen, liberté de mouvement max. 15°	pièce
SH5800-10/06	SH5801-10/12	SH5802-09/16	SH5803-10/21	SH5805-10/40	SH5807-10/53	mécanisme de ressort, blanc, fort, liberté de mouvement max. 10°	pièce
SH5800-10/09	SH5801-10/19	SH5802-10/29	SH5803-10/31	SH5805-10/60	SH5807-10/80	mécanisme de ressort, jaune, très fort, liberté de mouvement max. 10°	pièce
SH5800-05/17	SH5801-05/33	SH5802-05/53	SH5803-05/63	SH5805-05/99	SH5807-05/99	mécanisme de ressort, rouge, ultra-fort, liberté de mouvement max. 5°	pièce

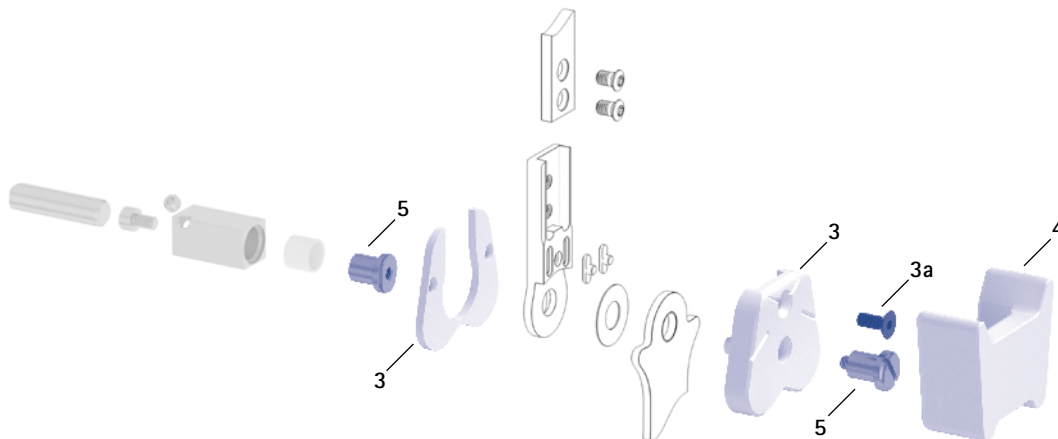
Pièces de rechange pour mécanismes de ressort

Pos.	Référence pour largeur modulaire						Désignation
	10 mm	12 mm	14 mm	16 mm	20 mm	24 mm	
2	VE3771-045/10	VE3771-06/10	VE3771-07/10	VE3771-08/10	VE3771-11/10	VE3771-140/10	joint torique pour la fixation du mécanisme de ressort

Poids des mécanismes de ressort [g]

Mécanisme de ressort	Référence	Largeur modulaire					
		10 mm	12 mm	14 mm	16 mm	20 mm	24 mm
mécanisme de ressort, bleu, normal, liberté de mouvement max. 15°	cf. tableau des mécanismes de ressort	3	7	8	13	36	39
mécanisme de ressort, vert, moyen, liberté de mouvement max. 15°	cf. tableau des mécanismes de ressort	4	9	16	24	41	46
mécanisme de ressort, blanc, fort, liberté de mouvement max. 10°	cf. tableau des mécanismes de ressort	4	10	19	29	52	85
mécanisme de ressort, jaune, très fort, liberté de mouvement max. 10°	cf. tableau des mécanismes de ressort	4	10	19	32	61	97
mécanisme de ressort, rouge, ultra-fort, liberté de mouvement max. 5°	cf. tableau des mécanismes de ressort	5	11	20	32	64	99

Gabarits de montage/stratification, gabarit de compression et dispositifs de retenue (3, 4, 5)



Gabarits de montage/stratification, gabarit de compression et dispositifs de retenue

Pos.	Référence pour largeur modulaire						Désignation	Unité
	10 mm	12 mm	14 mm	16 mm	20 mm	24 mm		
3	SF0950-LR1	SF0951-LR1	SF0952-LR1	SF0953-LR1	SH0985-LR1	SF0957-LR1	gabarit de montage/stratification, en 2 pièces (2 gabarits avec vis)	jeu
3a	SC1053-L08	SC1054-L10	SC1055-L12	SC1055-L12	SC1056-L14	SC1056-L16	vis à tête fraisée à six pans creux	pièce
4	SF0950-LR2	SF0951-LR2	SF0952-LR2	SF0953-LR2	SF0955-5LR2	SF0957-LR2	gabarit de compression	pièce
5	PE1010-01/LR	PE1011-01/LR	PE1012-LR	PE1013-LR	PE1025-LR	PE1127-LR	dispositif de retenue	pièce
	1/Y	2/Z	4/B	5/C	7/C	11/D	inscription au laser	-

- ➔ Les gabarits de montage/stratification sont compris dans la livraison des articulations modulaires.
- ➔ Vous trouverez une vue d'ensemble de nos outils à partir de la page K1 du catalogue.
- ➔ Vous trouverez également les dispositifs de retenue et les inscriptions au laser correspondantes dans la mallette à outils aux pages K15 et K16 du catalogue.

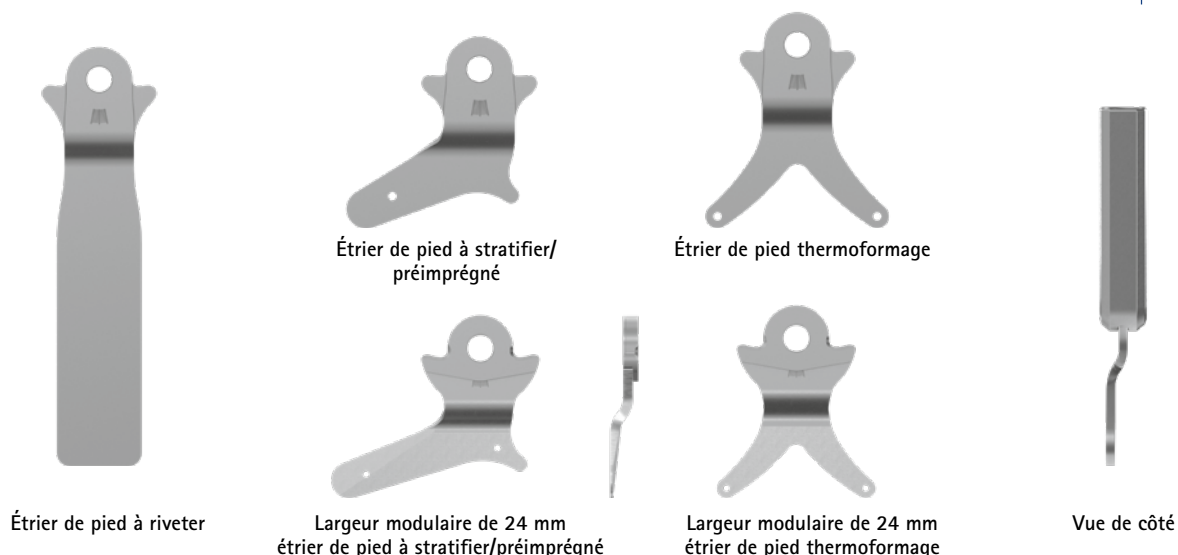
Outil de compression de la plaque supérieure

Pos.	Référence pour largeur modulaire						Désignation	Unité
	10 mm	12 mm	14 mm	16 mm	20 mm	24 mm		
6	WE5000-SF	WE5001-SF	WE5002-SF	WE5002-SF	WE5007-SF	WE5007-SF	outil de compression de la plaque supérieure (vis de compression et rondelle)	jeu

- ➔ L'outil de compression de la plaque supérieure est compris dans la livraison des articulations modulaires.

Outil de compression de la plaque supérieure (6)





Dimensions des étriers de pied modulaires modularité plug + go

Dimension [mm]	Largeur modulaire					
	10 mm	12 mm	14 mm	16 mm	20 mm	24 mm
épaisseur	2,0	2,0	2,5	3,0	3,0	4,5
largeur du col	16,0	19,4	23,2	26,6	30,8	32,5
diamètre du perçage	6,0	7,0	8,5	9,6	10,5	12,5

Coudé

Désignation	Jambe/Côté de jambe	Unité	Référence et dimensions pour largeur modulaire					
			10 mm	12 mm	14 mm	16 mm	20 mm	24 mm
étrier de pied à riveter	gauche ou droite	pièce	FB5070-LR/ST3	FB5071-LR/ST3	FB5082-LR/ST4	FB5093-LR/ST4	FB5015-LR/ST5	-
longueur à partir du centre du perçage [mm]			104	112	124	144	164	-
poids [g]			33	43	69	112	143	-
étrier de pied à stratifier/ préimprégné	latéral gauche ou médial droit	pièce	FB5170-L/ST1	FB5171-L/ST1	FB5182-L/ST1	FB5193-L/ST1	FB5115-L/ST1	FB5137-L/TI2
	médial gauche ou latéral droit		FB5170-R/ST1	FB5171-R/ST1	FB5182-R/ST1	FB5193-R/ST1	FB5115-R/ST1	FB5137-R/TI2
longueur à partir du centre du perçage [mm]			28	40	54	64	68	71
poids [g]			10	16	32	53	70	78
étrier de pied thermoformage	gauche ou droite	pièce	FB5270-LR/ST2	FB5271-LR/ST2	FB5282-LR/ST2	FB5293-LR/ST2	FB5215-LR/ST3	FB5237-LR/TI4
longueur à partir du centre du perçage [mm]			49	54	61	67	73	74
poids [g]			14	19	34	53	66	72

Étriers de pied modulaires modularité plug + go – droits

NEURO SWING-CLASSIC

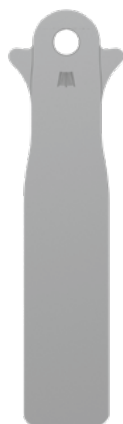
NEURO SWING

NEURO SWING 2

NEURO HiSWING

NEURO HiSWING R+

NEURO SWING Carbon



Étrier de pied à riveter



Étrier de pied à stratifier/préimprégné



Étrier de pied thermoformage

Droit							
Désignation	Unité	Référence et dimensions pour largeur modulaire					
		10 mm	12 mm	14 mm	16 mm	20 mm	24 mm
étrier de pied à riveter	pièce	FB5070-ST/3	FB5071-ST/3	FB5082-ST/4	FB5093-ST/4	FB5015-ST/5	-
longueur à partir du centre du perçage [mm]		105	113	125	145	165	-
poids [g]		33	43	69	112	143	-
étrier de pied à stratifier/préimprégné	pièce	FB5170-ST/1	FB5171-ST/1	FB5182-ST/1	FB5193-ST/1	FB5115-ST/1	-
longueur à partir du centre du perçage [mm]		29	41	55	65	69	-
poids [g]		10	16	32	53	70	-
étrier de pied thermoformage	pièce	FB5270-ST/2	FB5271-ST/2	FB5282-ST/2	FB5293-ST/2	FB5215-ST/3	-
longueur à partir du centre du perçage [mm]		50	55	62	68	74	-
poids [g]		14	19	34	53	66	-

Pièces de rechange pour étrier de pied modulaire							
Pos.	Référence pour largeur modulaire						Désignation
	10 mm	12 mm	14 mm	16 mm	20 mm	24 mm	
1	BP0706-L020	BR0807-L020	BR1009-L025	BR1110-L030	BR1211-L030	BR1413-L070	douille de guidage

→ Tous les étriers de pied modulaires de l'articulation de cheville modulaire NEURO SWING 2 sont fournis avec une douille de guidage intégrée.



→ Chaque étrier de pied modulaire présente au niveau du col des traits de repère qui permettent de lire l'angle de flexion.

Informations sur l'usage

Étrier de pied à riveter :

→ Cet étrier de pied modulaire est riveté au support plantaire.

Étrier de pied à stratifier/préimprégné :

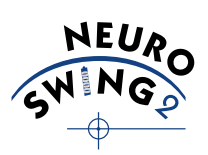
→ Cet étrier de pied modulaire est stratifié dans le support plantaire.

Étrier de pied thermoformage :

→ Cet étrier de pied modulaire est intégré dans des matières plastiques thermoformables. Il peut aussi être stratifié.

Outil de serrage pour étrier de pied modulaire pour largeur modulaire de 24 mm :

→ L'outil de serrage pour étrier de pied modulaire permet de ne pas déformer l'étrier de pied modulaire lors du cintrage. L'outil de serrage pour étrier de pied modulaire est inclus dans le contenu de la livraison de l'étrier de pied modulaire pour la largeur modulaire de 24 mm. Vous trouverez des informations sur les techniques de fabrication dans la rubrique « Tutoriels en ligne » sur le site web de FIOR & GENTZ.



NEURO SWING-CLASSIC

NEURO SWING

NEURO SWING 2

NEURO HISWING

NEURO HISWING R+

NEURO SWING Carbon