



Description	L'orthèse d'essai NEURO SWING FIT AFO est une orthèse tibio-pédieuse confectionnée, qui est utilisée pour un appareillage ultérieur avec une AFO équipée d'une articulation de cheville modulaire avec butées dorsale et plantaire dynamiques, telle que la NEURO SWING. L'orthèse d'essai n'est pas prévue pour un appareillage permanent du patient ou pour la vente à des patients.
Caractéristiques	<ul style="list-style-type: none"> <li>- articulation de cheville modulaire NEURO SWING Carbon prémontée et résistante à l'eau</li> <li>- rembourrage de coque de jambe inférieure antimicrobien avec un revêtement en tissu éponge et un revêtement en velours</li> <li>- sangle auto-agrippante réglable pour le blocage de l'orthèse sur la jambe</li> </ul>
Matériau	<ul style="list-style-type: none"> <li>- coque de jambe inférieure et support plantaire en plastique renforcé de fibres de carbone résistant</li> <li>- ancre modulaire intégré en aluminium hautement résistant</li> <li>- étrier de pied modulaire intégré en acier inoxydable</li> </ul>

Les orthèses d'essai NEURO SWING FIT AFO sont prémontées et sont livrées dans deux sacs en tissu pour orthèse.


- ➔ Les orthèses d'essai NEURO SWING FIT AFO ne sont disponibles que comme jeu composé d'une orthèse d'essai gauche et d'une orthèse d'essai droite.
- ➔ Les mécanismes de ressort ne sont pas inclus dans la livraison et doivent être commandés séparément.



Jeu d'orthèses d'essai NEURO SWING FIT AFO\*

Jambe	Unité	Pointure	Taille d'orthèse	Référence pour largeur modulaire			
				12 mm	14 mm	16 mm	20 mm
gauche droite	jeu	29-31	XXS	AC5201-XXS/LR	AC5202-XXS/LR	-	-
gauche droite	jeu	32-34	XS	-	AC5202-XS/LR	-	-
gauche droite	jeu	35-37	S	-	-	AC5203-S/LR	-
gauche droite	jeu	38-40	M	-	-	AC5203-M/LR	-
gauche droite	jeu	41-43	L	-	-	-	AC5205-L/LR
gauche droite	jeu	44-46	XL	-	-	-	AC5205-XL/LR

\* Déterminez la pointure et sélectionnez la taille d'orthèse correspondante. Si le patient a un poids élevé ou une forte corpulence, il peut s'avérer nécessaire de choisir une taille d'orthèse plus grande.

 L'orthèse d'essai NEURO SWING FIT AFO doit être portée avec une chaussette de genou ou un bas de compression montant jusqu'au genou.

Pièces de rechange

Ensemble de rembourrage

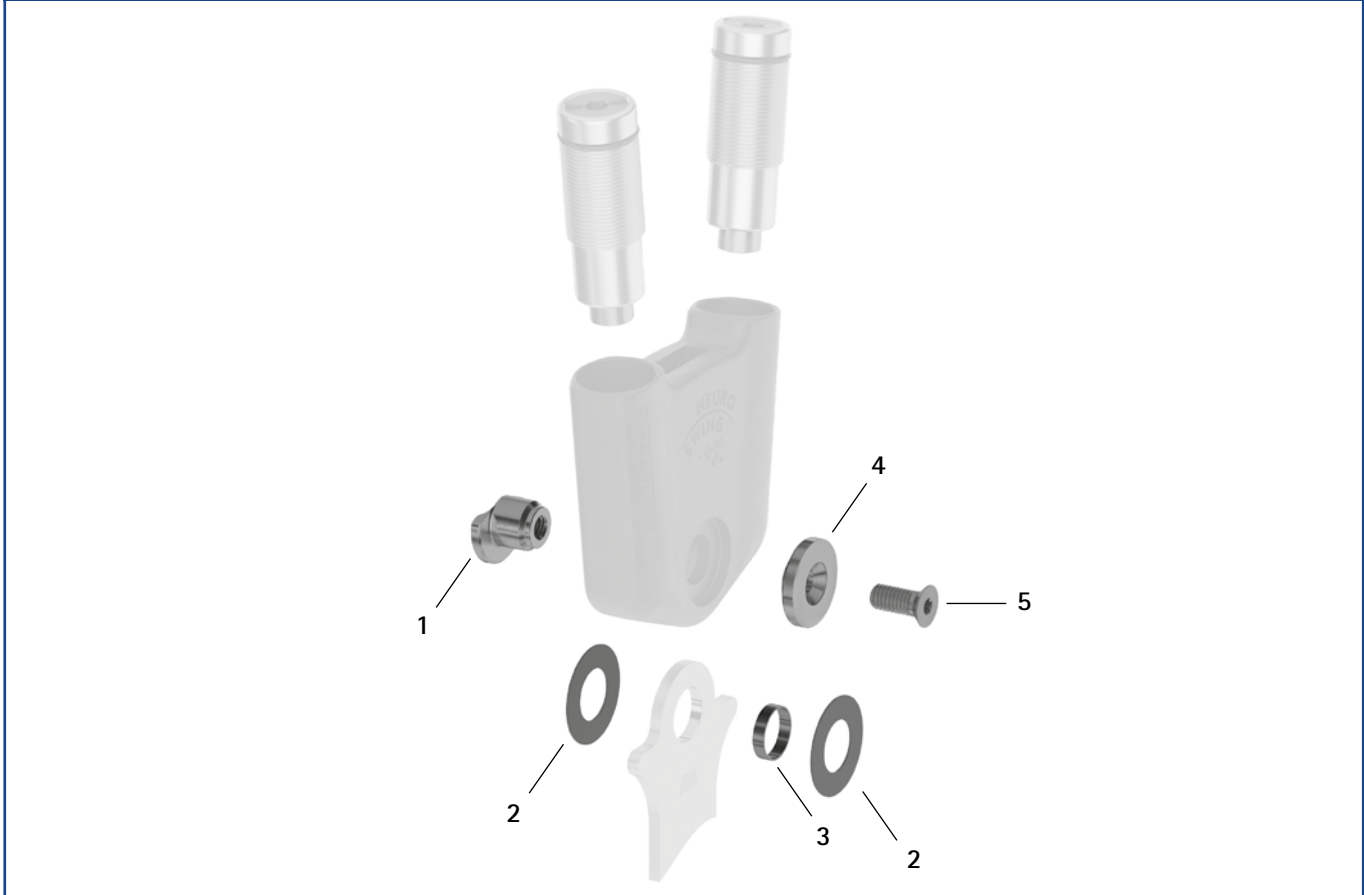


Ensemble de rembourrage\*

Référence pour largeur modulaire		Taille d'orthèse	Composants de l'ensemble de rembourrage
12 mm, gauche	12 mm, droite		
AC5201-XXS/P/L	AC5201-XXS/P/R	XXS	PL3751-XXS/L (rembourrage découpé, noir, gauche) PL3751-XXS/R (rembourrage découpé, noir, droite) KV1004-L450 (sangle auto-agrippante avec boucle) GP1000-L090 (rembourrage pour sangle) GP1201-L070 (porteur de rembourrage pour sangle)
14 mm, gauche	14 mm, droite	Taille d'orthèse	Composants de l'ensemble de rembourrage
AC5202-XXS/P/L	AC5202-XXS/P/R	XXS	PL3751-XXS/L (rembourrage découpé, noir, gauche) PL3751-XXS/R (rembourrage découpé, noir, droite) KV1004-L450 (sangle auto-agrippante avec boucle) GP1000-L090 (rembourrage pour sangle) GP1201-L070 (porteur de rembourrage pour sangle)
AC5202-XS/P/L	AC5202-XS/P/R	XS	PL3752-XS/L (rembourrage découpé, noir, gauche) PL3752-XS/R (rembourrage découpé, noir, droite) KV1004-L450 (sangle auto-agrippante avec boucle) GP1000-L090 (rembourrage pour sangle) GP1201-L070 (support de rembourrage pour sangle)
16 mm, gauche	16 mm, droite	Taille d'orthèse	Composants de l'ensemble de rembourrage
AC5203-S/P/L	AC5203-S/P/R	S	PL3753-S/L (rembourrage découpé, noir, gauche) PL3753-S/R (rembourrage découpé, noir, droit) KV1004-L500 (sangle auto-agrippante avec boucle) GP1000-L130 (rembourrage pour sangle) GP1201-L100 (porteur de rembourrage pour sangle)
AC5203-M/P/L	AC5203-M/P/R	M	PL3753-M/L (rembourrage découpé, noir, gauche) PL3753-M/R (rembourrage découpé, noir, droit) KV1004-L500 (sangle auto-agrippante avec boucle) GP1000-L130 (rembourrage pour sangle) GP1201-L100 (porteur du rembourrage pour sangle)
20 mm, gauche	20 mm, droite	Taille d'orthèse	Composants de l'ensemble de rembourrage
AC5205-L/P/L	AC5205-L/P/R	L	PL3755-L/L (rembourrage découpé, noir, gauche) PL3755-L/R (rembourrage découpé, noir, droit) KV1004-L550 (sangle auto-agrippante avec boucle) GP1000-L130 (rembourrage pour sangle) GP1201-L100 (porteur du rembourrage pour sangle)
AC5205-XL/P/L	AC5205-XL/P/R	XL	PL3755-XL/L ( rembourrage découpé, noir, gauche) PL3755-XL/R (rembourrage découpé, noir, droit) KV1004-L550 (sangle auto-agrippante avec boucle) GP1000-L170 (rembourrage pour sangle) GP1201-L130 (support de rembourrage pour sangle)

\* L'ensemble de rembourrage comprend le rembourrage découpé (gauche ou droit selon la commande) en matière de rembourrage tissu éponge xDry, la sangle auto-agrippante avec boucle, le rembourrage pour la sangle et le porteur du rembourrage pour la sangle avec 2 points d'accrochage auto-agrippants.

Pièces de rechange

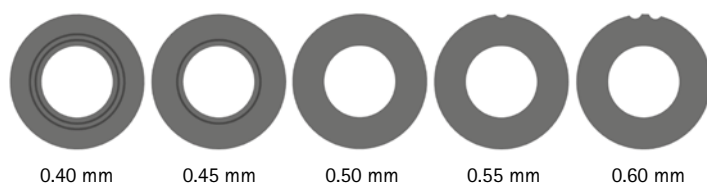


Pos.	Référence pour largeur modulaire				Désignation
	12 mm	14 mm	16 mm	20 mm	
1	SF0591-C/1	SF0592-C/1	SF0593-C/1	SF0595-C/1	boulon à goupille fendue
2	GS1409-*	GS1911-*	GS2413-*	GS2815-*	rondelle de friction*
3	BR1009-L020	BR1211-L025	BR1312-L030	BR1514-L030	douille de guidage
4	SF0591-C/2	SF0592-C/2	SF0593-C/2	SF0595-C/2	cache
5	SC1404-L10	SC1405-L11	SC1406-L14	SC1406-L14	vis à tête fraisée avec empreinte à denture multiple

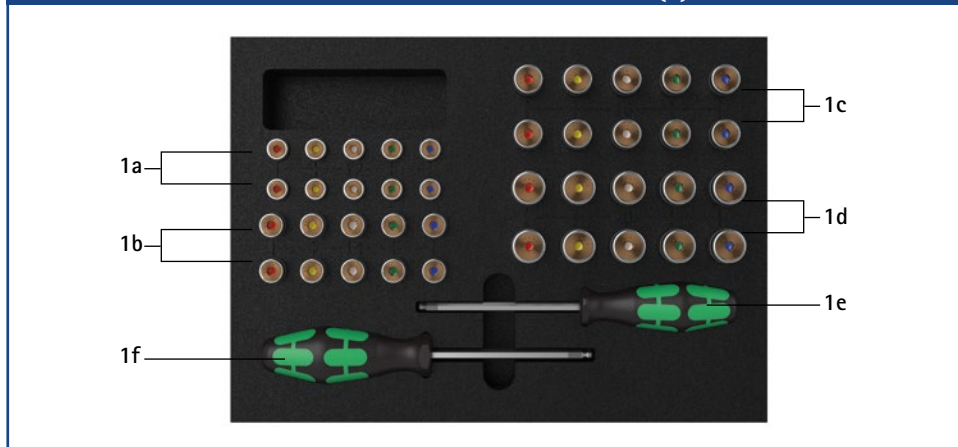
**\* Rondelles de friction**

	Référence pour largeur modulaire			
	12 mm	14 mm	16 mm	20 mm
$\varnothing = 14 \text{ mm}$	$\varnothing = 19 \text{ mm}$	$\varnothing = 24 \text{ mm}$	$\varnothing = 28 \text{ mm}$	
GS1409-040	GS1911-040	GS2413-040	GS2815-040	
GS1409-045	GS1911-045	GS2413-045	GS2815-045	
GS1409-050	GS1911-050	GS2413-050	GS2815-050	
GS1409-055	GS1911-055	GS2413-055	GS2815-055	
GS1409-060	GS1911-060	GS2413-060	GS2815-060	

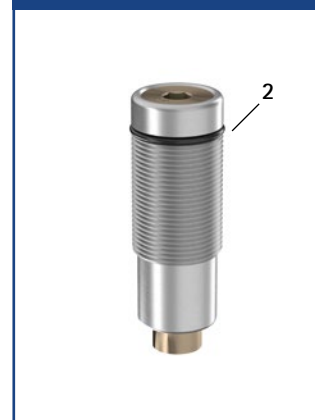
Les trois derniers chiffres de la référence indiquent l'épaisseur de la rondelle de friction, par exemple GS1409-040. Cette rondelle de friction a donc une épaisseur de 0,40 mm. Les rondelles de friction existent au total en cinq épaisseurs différentes. L'épaisseur d'une rondelle de friction est indiquée par des repères : par exemple, une rondelle de friction présentant deux rainures a une épaisseur de 0,40 mm, tandis qu'une rondelle avec une encoche a une épaisseur de 0,55 mm. Pour positionner les rondelles de friction, utilisez la broche de centrage pour rondelle de friction (Réf. : WE5500).



Mécanismes de ressort en mallette (1)



Pièces de rechange mécanismes de ressort



Mécanismes de ressort en mallette

Pos.	Référence	Désignation
1	SF5800-C	1 jeu de mécanismes de ressort en mallette avec outils
non repr.	SF5800-C/0	1 mallette pour mécanismes de ressort à remplir avec outils (sans mécanismes de ressort)
1a	cf. tableau des mécanismes de ressort	2 mécanismes de ressort de chaque couleur en bleu, vert, blanc, jaune et rouge pour NEURO SWING Carbon, 12 mm
1b	cf. tableau des mécanismes de ressort	2 mécanismes de ressort de chaque couleur en bleu, vert, blanc, jaune et rouge pour NEURO SWING Carbon, 14 mm
1c	cf. tableau des mécanismes de ressort	2 mécanismes de ressort de chaque couleur en bleu, vert, blanc, jaune et rouge pour NEURO SWING Carbon, 16 mm
1d	cf. tableau des mécanismes de ressort	2 mécanismes de ressort de chaque couleur en bleu, vert, blanc, jaune et rouge pour NEURO SWING Carbon, 20 mm
1e	WZ5112-4010	1 tournevis à tête sphérique à six pans creux, 4 x 100 mm
1f	WZ5112-5010	1 tournevis à tête sphérique à six pans creux, 5 x 100 mm

Mécanismes de ressort (pour une articulation de cheville modulaire NEURO SWING Carbon, il vous faut deux des mécanismes de ressort suivants) :

Référence pour largeur modulaire				Désignation	Unité
12 mm	14 mm	16 mm	20 mm		
SF5801-C/15/03	SF5802-C/15/05	SF5803-C/15/07	SF5805-C/15/18	mécanisme de ressort, bleu, normal, liberté de mouvement max. 15°	pièce
SF5801-C/15/06	SF5802-C/15/11	SF5803-C/15/15	SF5805-C/15/25	mécanisme de ressort, vert, moyen, liberté de mouvement max. 15°	pièce
SF5801-C/10/12	SF5802-C/09/16	SF5803-C/10/21	SF5805-C/10/40	mécanisme de ressort, blanc, fort, liberté de mouvement max. 10°	pièce
SF5801-C/10/19	SF5802-C/10/29	SF5803-C/10/31	SF5805-C/10/60	mécanisme de ressort, jaune, très fort, liberté de mouvement max. 10°	pièce
SF5801-C/05/33	SF5802-C/05/53	SF5803-C/05/63	SF5805-C/05/99	mécanisme de ressort, rouge, ultra-fort, liberté de mouvement max. 5°	pièce

Pièces de rechange mécanismes de ressort

Pos.	Référence pour largeur modulaire				Désignation
	12 mm	14 mm	16 mm	20 mm	
2	VE3771-085/13	VE3771-100/12	VE3771-12/12	VE3771-15/13	joint torique pour le blocage du mécanisme de ressort*

\* Un joint torique supplémentaire est compris dans la livraison des mécanismes de ressort.

Poids des mécanismes de ressort [g]

Mécanisme de ressort	Référence	Largeur modulaire			
		12 mm	14 mm	16 mm	20 mm
mécanisme de ressort, bleu, normal, liberté de mouvement max. 15°	cf. tableau des mécanismes de ressort	12	19	33	64
mécanisme de ressort, vert, moyen, liberté de mouvement max. 15°	cf. tableau des mécanismes de ressort	14	25	43	69
mécanisme de ressort, blanc, fort, liberté de mouvement max. 10°	cf. tableau des mécanismes de ressort	17	29	48	78
mécanisme de ressort, jaune, très fort, liberté de mouvement max. 10°	cf. tableau des mécanismes de ressort	18	29	47	86
mécanisme de ressort, rouge, ultra-fort, liberté de mouvement max. 5°	cf. tableau des mécanismes de ressort	18	28	49	86

➔ Les mécanismes de ressort modulaires doivent être commandés séparément.

