

NEURO TRONIC



Bluetooth® et applications

Grâce à Bluetooth*, vous pouvez facilement connecter le contrôleur à la télécommande, à l'application Expert (pour les orthopédistes) et à l'application User (pour les patients).





L'application Expert est requise pour la mise en service et le réglage de l'orthèse. L'application doit être activée à une seule reprise via la zone de connexion du site web FIOR & GENTZ.

L'application User permet de commander l'orthèse. Elle est disponible en complément de la télécommande.



* La marque verbale Bluetooth® et les logos sont des marques Déposées De La Société Bluetooth SIG, Inc. et ces marques sont utilisées par FIOR & GENTZ sous licence.

Fonction principale	 <p>monocentrique, contrôle automatique en phase d'appui avec déport vers l'arrière</p> <ul style="list-style-type: none"> - prémontée en flexion de 5°
Activation	<p>verrouillage et déverrouillage électromécanique par des capteurs de mouvement</p>
Type de butée d'extension	 <p>butée d'extension statique</p>
Options de réglage	<p>L'angle de flexion peut être ajusté de manière variable (0°, 10°) par le remplacement de la partie supérieure de l'articulation</p>
Autres fonctions	<p>changement de mode par le levier sur la plaque supérieure, la télécommande ou l'application</p> <p>fonction de base en mode Auto</p> <ul style="list-style-type: none"> - verrouillée en phase d'appui, à mouvement libre dans la phase oscillante ; - la liberté de mouvement en extension peut être limitée de manière variable par le remplacement de la partie supérieure de l'articulation (phase oscillante) ; - l'angle de flexion peut être ajusté de manière variable par le remplacement de la partie supérieure de l'articulation (phase d'appui). <p>fonction alternative en mode Lock</p> <ul style="list-style-type: none"> - verrouillage mécanique permanent par la télécommande/les applications <p>fonction alternative en mode Free</p> <ul style="list-style-type: none"> - déverrouillage mécanique permanent par le levier ou électromécanique au moyen de la télécommande/les applications

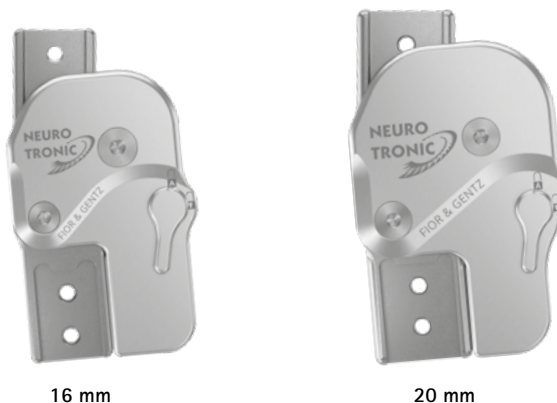
L'articulation de genou modulaire NEURO TRONIC peut être transformée en articulation de genou modulaire NEURO MATIC par le remplacement de l'ensemble fonctionnel et d'autres composants modulaires correspondants. Une orthèse avec une articulation de genou modulaire NEURO TRONIC peut être transformée en orthèse avec une articulation de genou modulaire NEURO HiTRONIC par le remplacement de l'articulation modulaire.

L'articulation de genou modulaire NEURO VARIO peut être utilisée comme articulation de support pour l'articulation de genou modulaire NEURO TRONIC.



Il faut avoir les composants suivants pour construire une orthèse avec une articulation de genou modulaire NEURO TRONIC :

- articulation de genou modulaire (page F20.4)
- ensemble des composants (page F20.7)
- gabarit pour stratification pour contrôleur (page F20.8)
- montants modulaires et ancrages modulaires (à partir de la page I1)
- application Expert
- application User (optionnel pour le patient)



16 mm

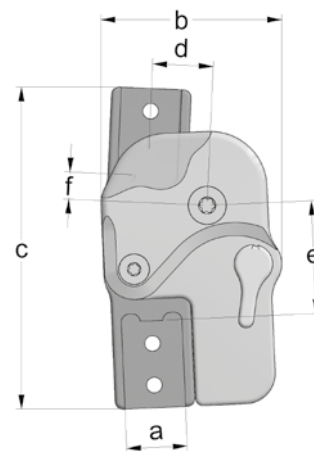
20 mm

Dimensions de l'articulation [mm]

Dimension	Désignation	Largeur modulaire a	
		16 mm	20 mm
b	largeur de la tête d'articulation	48	56
c	hauteur de l'articulation	85	95
d	déport vers l'arrière	16	20
e	distance axe de rotation – boîtier modulaire inférieur	30	32
f	distance axe de rotation – boîtier modulaire supérieur	7	8
	épaisseur de l'articulation	16,5	16,5

Poids de l'articulation [g]

Matériau	Unité	Largeur modulaire	
		16 mm	20 mm
titane	pièce	126	174



L'articulation de genou modulaire NEURO TRONIC est livrée avec les articles suivants :

- graisse pour articulation d'orthèse, 3 g
- gabarit de montage/stratification

- ➔ Veuillez commander l'ensemble des composants, le gabarit pour stratification pour contrôleur, les montants modulaires et les ancrs modulaires séparément.
- ➔ Vous trouverez l'ensemble des composants à la page F20.7 du catalogue.
- ➔ Vous trouverez la téléc-commande pour le patient à la page F20.7 du catalogue.
- ➔ Vous trouverez le gabarit pour stratification pour contrôleur à la page F20.8 du catalogue.
- ➔ Vous trouverez les montants modulaires et les ancrs modulaires à partir de la page J1 du catalogue.

Remarque : vous avez besoin de l'application Expert pour pouvoir mettre en service et régler une orthèse avec articulation de genou modulaire NEURO TRONIC. L'application doit être activée à une seule reprise via la zone de connexion du site web FIOR & GENTZ. Vous pouvez télécharger l'application Expert pour un nombre illimité de smartphones/tablettes pour Android et iOS et l'utiliser pour régler l'orthèse. L'application User est à la disposition du patient en complément de sa téléc-commande. Il peut l'utiliser via son smartphone, sa tablette ou via sa Apple Watch*.

* Apple Watch est une marque déposée d'Apple Inc. aux États-Unis et dans d'autres pays.



Droite
Fig. 1



Coudée en bas vers l'intérieur
Fig. 2



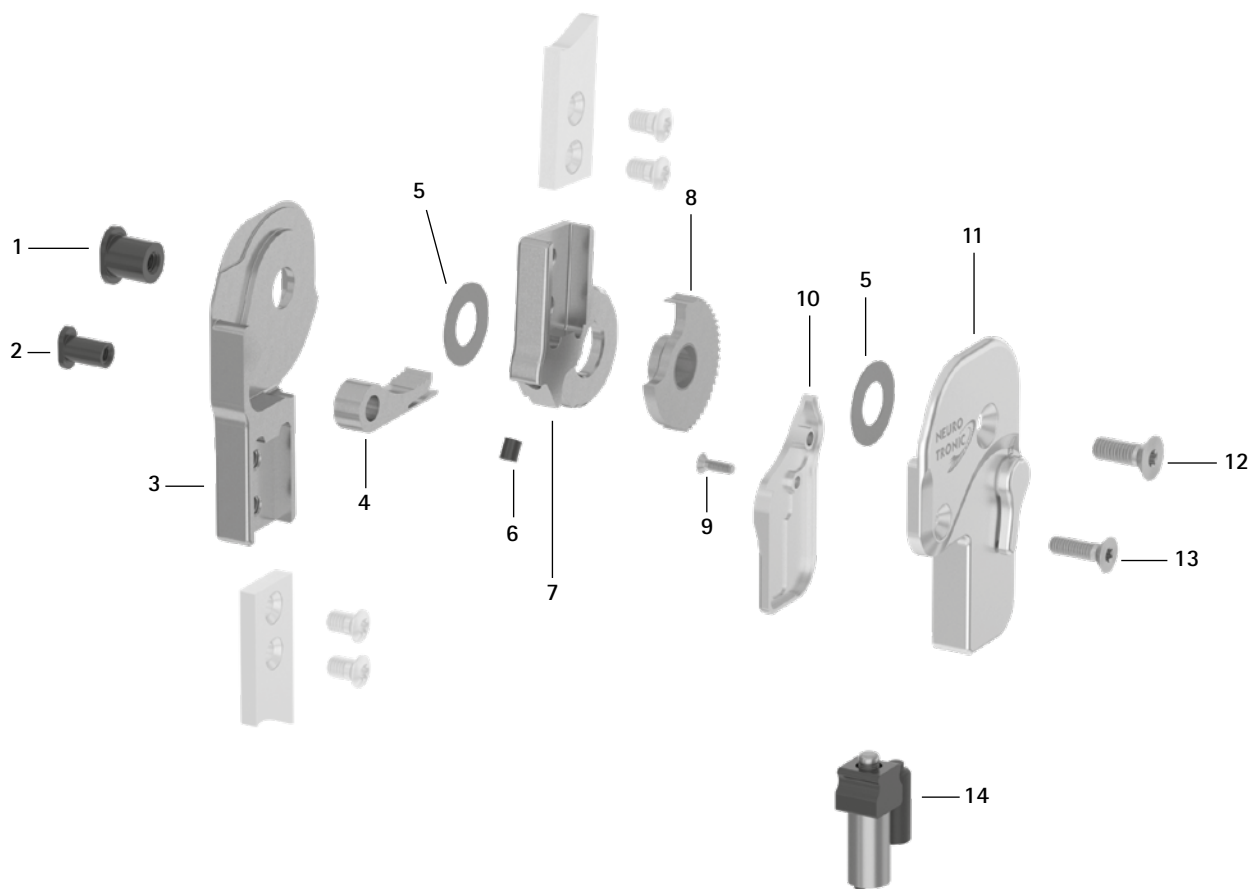
Coudée en bas vers l'extérieur
Fig. 3

Droite (Fig. 1)				
Matériau	Côté jambe	Unité	Référence pour largeur modulaire	
			16 mm	20 mm
titane	latéral gauche ou médial droit	pièce	SK3853-L/TI	SK3855-L/TI
	médial gauche ou latéral droit	pièce	SK3853-R/TI	SK3855-R/TI

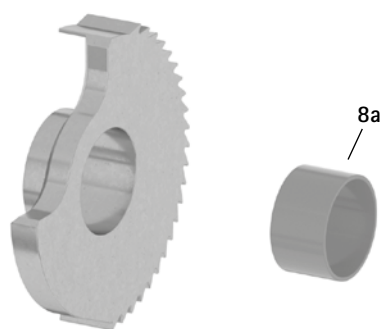
Coudée en bas vers l'intérieur (Fig. 2)				
Matériau	Côté jambe	Unité	Référence pour largeur modulaire	
			16 mm	20 mm
titane	latéral gauche ou médial droit	pièce	SK3873-L/TI	SK3875-L/TI
	médial gauche ou latéral droit	pièce	SK3873-R/TI	SK3875-R/TI

Coudée en bas vers l'extérieur (Fig. 3)				
Matériau	Côté jambe	Unité	Référence pour largeur modulaire	
			16 mm	20 mm
titane	latéral gauche ou médial droit	pièce	SK3843-L/TI	SK3845-L/TI
	médial gauche ou latéral droit	pièce	SK3843-R/TI	SK3845-R/TI

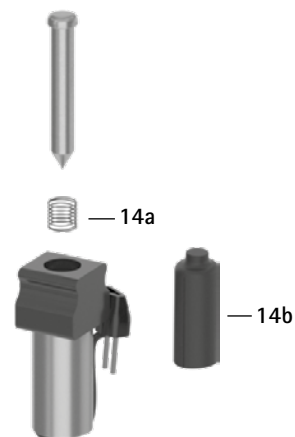
Pièces de rechange



Couronne avec douille de guidage, prémontée (8)



Unité d'aimant de levage (14)

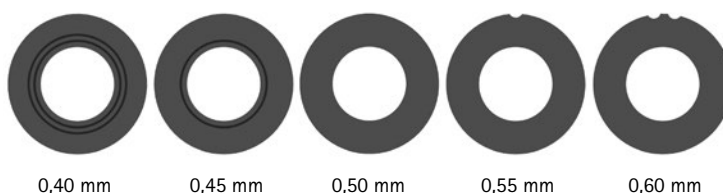


Pièces de rechange			
Position	Référence pour largeur modulaire		Désignation
	16 mm	20 mm	
1	SB9669-L0990	SB1069-L1000	boulon à goupille fendue (axe d'articulation)
2	SB6049-L0990	SB8559-L1000	boulon à goupille fendue (cliquet de verrouillage)
3	SK0313-L/TI	SK0315-L/TI	partie inférieure, latérale gauche ou médiale droite, droite, titane
3	SK0313-R/TI	SK0315-R/TI	partie inférieure, médiale gauche ou latérale droite, droite, titane
3	SK0333-L/TI	SK0335-L/TI	partie inférieure, latérale gauche ou médiale droite, coudée vers l'intérieur, titane
3	SK0333-R/TI	SK0335-R/TI	partie inférieure, médiale gauche ou latérale droite, coudée vers l'intérieur, titane
3	SK0333-8L/TI	SK0335-8L/TI	partie inférieure, latérale gauche ou médiale droite, coudée vers l'extérieur, titane
3	SK0333-8R/TI	SK0335-8R/TI	partie inférieure, médiale gauche ou latérale droite, coudée vers l'extérieur, titane
4	SK0373	SK0375-2	cliquet de verrouillage
5	GS1910-*	GS2411-*	rondelle de friction*
6	PN1000-L06	PN1000-L06	amortisseur de la butée d'extension
7	SK0303-2L/TI	SK0305-2L/TI	partie supérieure 5°, latérale gauche ou médiale droite, droite, titane
7	SK0303-2R/TI	SK0305-2R/TI	partie supérieure 5°, médiale gauche ou latérale droite, droite, titane
8	SK0363-2L	SK0365-2L	couronne avec douille de guidage, latérale gauche ou médiale droite, titane
8	SK0363-2R	SK0365-2R	couronne avec douille de guidage, médiale gauche ou latérale droite, titane
8a	BP1110-L059	BP1211-L059	douille de guidage
9	SC1403-L08/1	SC1403-L08/1	vis à tête fraisée avec empreinte à denture multiple
10	SK0343-2L/AL	SK0345-2L/AL	petite plaque supérieure, latérale gauche ou médiale droite, aluminium
10	SK0343-2R/AL	SK0345-2R/AL	petite plaque supérieure, médiale gauche ou latérale droite, aluminium
11	SK3893-L	SK3895-L	plaque supérieure avec levier, latérale gauche ou médiale droite
11	SK3893-R	SK3895-R	plaque supérieure avec levier, médiale gauche ou latérale droite
12	SC1405-L14	SC1406-L14	vis à tête fraisée avec empreinte à denture multiple (vis axiale)
13	SC1404-L14	SC1405-L14	vis à tête fraisée avec empreinte à denture multiple
14	SK0385	SK0385	unité d'aimant de levage
14a	FE1508-01	FE1508-01	ressort de pression
14b	ET0723-6/18	ET0723-6/18	capuchon pour fiche de l'aimant de levage
9-14	SK3883-L	SK3885-L	ensemble fonctionnel, latéral gauche ou médial droit
9-14	SK3883-R	SK3885-R	ensemble fonctionnel, médial gauche ou latéral droit

* Rondelles de friction

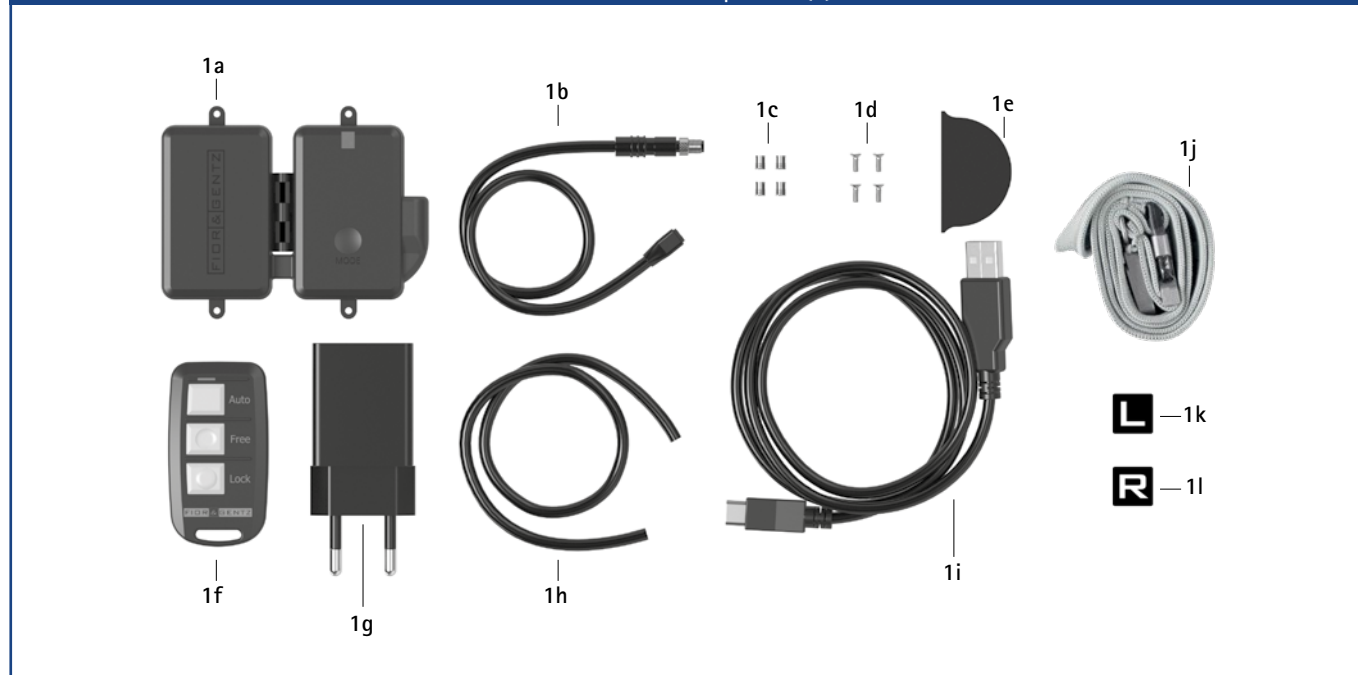
Référence pour largeur modulaire	
16 mm	20 mm
Ø = 19 mm	Ø = 24 mm
GS1910-040	GS2411-040
GS1910-045	GS2411-045
GS1910-050	GS2411-050
GS1910-055	GS2411-055
GS1910-060	GS2411-060

Les trois derniers chiffres de la référence indiquent l'épaisseur de la rondelle de friction, par exemple GS1910-040. Cette rondelle de friction a donc une épaisseur de 0,40 mm. Les rondelles de friction existent au total en cinq épaisseurs différentes. L'épaisseur d'une rondelle de friction est indiquée par des repères : par exemple, une rondelle de friction présentant deux rainures a une épaisseur de 0,40 mm, alors qu'une rondelle avec une encoche aura une épaisseur de 0,55 mm.



➔ Vous trouverez les montants modulaires et les ancrs modulaires à partir de la page J1 du catalogue.

Ensemble des composants (1)



Ensemble des composants* (avec Bluetooth et une batterie lithium-polymère intégrée)

Position	Référence	Désignation	Unité	Quantité	
				unilatéral	bilatérale
1	SK3850-LR	ensemble des composants, unilatéral	jeu	1	-
1	SK3850	ensemble des composants, bilatéral	jeu	-	1
1a	ET3850	contrôleur avec Bluetooth avec une batterie lithium-polymère	pièce	1	1
1b	ET0712-00	câble de raccordement pour l'aimant de levage, unilatéral, 300 mm	pièce	1	-
1b	ET0712-02	câble de raccordement pour l'aimant de levage, bilatérale, 420 mm	pièce	-	1
1c	VE0831-A3**	insert fileté**	pièce	4	4
1d	SC1302-L06**	vis à tête fraisée, empreinte cruciforme H**	pièce	4	4
1e	ET0971-1	gabarit pour stratification pour compensation de la longueur des câbles	pièce	1	2
1f	ET3840-P	télécommande avec Bluetooth pour le patient	pièce	1	1
1g	ET0780	bloc d'alimentation	pièce	1	1
1h	SK0935-11	gabarit pour stratification pour câble de raccordement de l'aimant de levage, 250 mm	pièce	1	1
1h	SK0935-12	gabarit pour stratification pour câble de raccordement de l'aimant de levage, 170 mm	pièce	-	1
1h	SK0935-13	gabarit pour stratification pour câble de raccordement de l'aimant de levage, 85 mm	pièce	-	1
1i	ET0710-01	câble de chargement	pièce	1	1
1j	PR4000	dragonne FIOR & GENTZ	pièce	1	1
1k	HE3800-SK/L	autocollant L pour télécommande, pour la jambe gauche	pièce	1	1
1l	HE3800-SK/R	autocollant R pour télécommande, pour la jambe droite	pièce	1	1
sans ill.	OB1000-XL	sac en tissu pour orthèses, avec logo	pièce	1	1

* Dans l'ensemble des composants, les composants peuvent également être commandés séparément. Selon le type de construction, choisissez l'ensemble des composants unilatéral ou bilatéral. Notez que les deux ensembles ne contiennent qu'un seul contrôleur à la fois. Un deuxième contrôleur n'est pas nécessaire en cas d'une construction bilatérale.

** nécessaires pour la fixation du contrôleur.

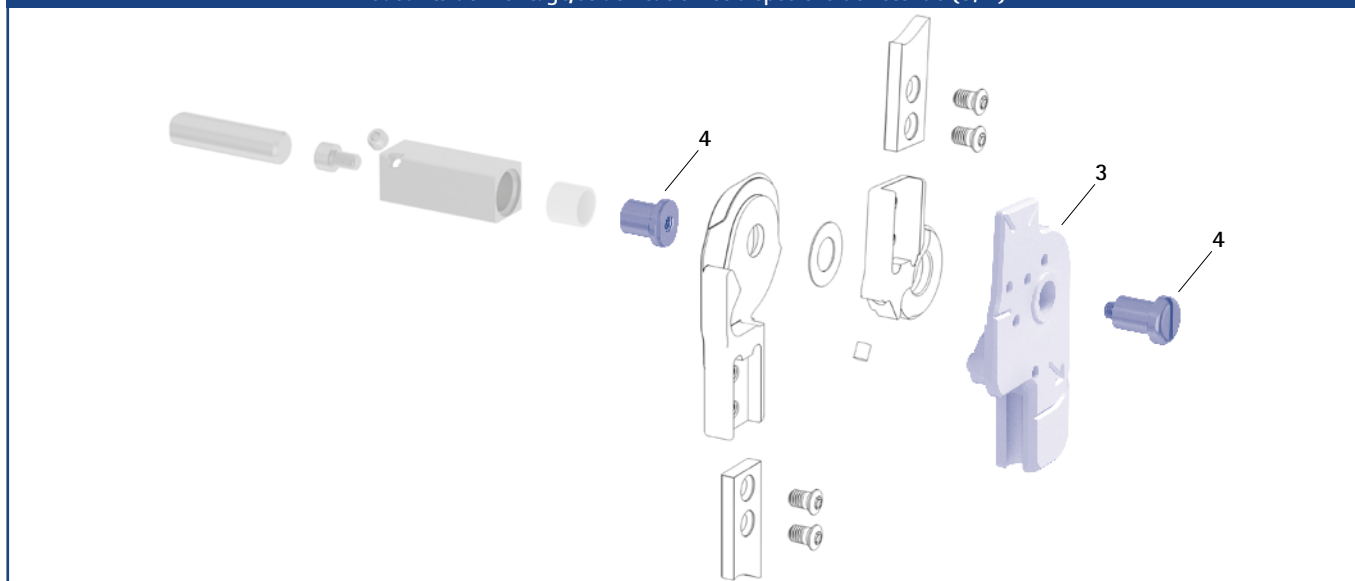
Parties supérieures (2)



Parties supérieures

Position	Référence pour largeur modulaire		Désignation
	16 mm	20 mm	
2	SK0303-L/TI	SK0305-L/TI	partie supérieure 0°, latérale gauche ou médiale droite, droite, titane
2	SK0303-R/TI	SK0305-R/TI	partie supérieure 0°, médiale gauche ou latérale droite, droite, titane
2	SK0303-4L/TI	SK0305-4L/TI	partie supérieure 10°, latérale gauche ou médiale droite, droite, titane
2	SK0303-4R/TI	SK0305-4R/TI	partie supérieure 10°, médiale gauche ou latérale droite, droite, titane

Gabarits de montage/stratification et dispositifs de retenue (3, 4)

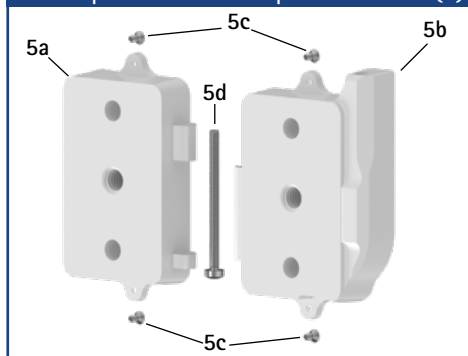


Gabarits de montage/stratification et dispositifs de retenue

Pos.	Référence pour largeur modulaire		Désignation	Unité
	16 mm	20 mm		
3	SK0933-L	SK0935-L	gabarit de montage/stratification, latéral gauche ou médial droit	pièce
3	SK0933-R	SK0935-R	gabarit de montage/stratification, médial gauche ou latéral droit	pièce
4	PE1015-LR	PE1025-LR	dispositif de retenue	pièce
	6/C	7/C	inscription au laser	-

- ➔ Les gabarits de montage/stratification sont compris dans la livraison des articulations modulaires.
- ➔ Vous trouverez une vue d'ensemble de nos outils à partir de la page K1 du catalogue.
- ➔ Vous trouverez également les dispositifs de retenue et les inscriptions au laser correspondantes dans la mallette à outils aux pages K13 et K14 du catalogue.

Gabarit pour stratification pour contrôleur (4)



Gabarit pour stratification pour contrôleur

Pos.	Référence	Désignation	Unité
5	ET0935	gabarit pour stratification pour contrôleur, en 2-pièces	jeu
5a	ET0935-1	gabarit pour stratification pour contrôleur, côté batterie	pièce
5b	ET0935-2	gabarit pour stratification pour contrôleur, côté câble	pièce
5c	SC1302-L04	vis à tête fraisée avec empreinte cruciforme H, 4 pièces	pièce
5d	SC0403-L40	vis à tête bombée avec empreinte à denture multiple	pièce

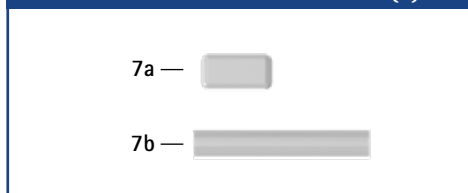
Gabarit pour stratification pour câble de raccordement de l'aimant de levage (6)



Gabarit pour stratification pour câble de raccordement de l'aimant de levage

Pos.	Référence	Désignation	Unité	Quantité	
				unilatéral	bilatéral
6	ET0972-2	gabarit pour stratification pour câble de raccordement de l'aimant de levage, répartiteur en Y, bilatéral	pièce	-	1

Jeu de gabarits pour stratification pour la transformation en NEURO MATIC (7)



Jeu de gabarits pour stratification pour la transformation en NEURO MATIC

Pos.	Référence	Désignation	Unité	Quantité	
				unilatéral	bilatéral
7	SK3300-1	jeu de gabarits pour stratification, unilatéral	jeu	1	-
7	SK3300-2	jeu de gabarits pour stratification, bilatéral	jeu	-	1
7a	SK0935-06	gabarit pour stratification pour le passage de câble Bowden	pièce	1	2
7b	SK0935-05	passage de câble Bowden en plastique	pièce	1	2