

# NEURO VARIO-SPRING 2



|                     | Butée dorsale   | Butée plantaire   |
|---------------------|---|---|
| Fonction principale | <br>statique | <br>aucune (avec fonction de relèvement du pied) |
| Options de réglage  | ajustable   |   |

L'articulation de cheville modulaire NEURO VARIO-SPRING 2 dispose d'un amortissement des chocs intégré.

L'articulation de cheville modulaire NEURO VARIO-SPRING 2 peut être transformée en articulation de cheville modulaire NEURO CLASSIC à mouvement libre par le limage facultatif de l'étrier de pied modulaire et par le remplacement de l'ensemble fonctionnel.

La NEURO CLASSIC avec modularité plug + go et la NEURO VARIO-CLASSIC 2 peuvent être utilisées comme articulations de support pour l'articulation de cheville modulaire NEURO VARIO-SPRING 2.



L'articulation de cheville modulaire NEURO VARIO-SPRING 2 peut être transformée en articulation de cheville modulaire NEURO VARIO-CLASSIC 2, NEURO VARIO 2, NEURO VARIO-SWING, NEURO SWING, NEURO SWING-CLASSIC, NEURO SWING 2 et NEURO HiSWING par le remplacement de l'ensemble fonctionnel et pour la NEURO HiSWING par le montage supplémentaire du niveau à bulle. En fonction de la largeur modulaire, les articulations modulaires sont disponibles dans les catégories avec ou sans clavettes. Une transformation est uniquement possible au sein de la catégorie correspondante.



NEURO VARIO-CLASSIC

NEURO VARIO-CLASSIC 2

NEURO VARIO

NEURO VARIO 2

NEURO VARIO-SPRING

NEURO VARIO-SPRING 2

NEURO VARIO-SWING

# Articulations de cheville modulaires NEURO VARIO-SPRING 2

NEURO VARIO-CLASSIC

NEURO VARIO-CLASSIC 2



10 mm

12 mm

14 mm

16 mm

20 mm

NEURO VARIO

## Dimensions de l'articulation [mm]

| Dimension | Désignation                       | Largeur modulaire a |       |       |       |       |
|-----------|-----------------------------------|---------------------|-------|-------|-------|-------|
|           |                                   | 10 mm               | 12 mm | 14 mm | 16 mm | 20 mm |
| b         | largeur de la tête d'articulation | 35                  | 42    | 52    | 61    | 70    |
| c         | hauteur de l'articulation         | 30                  | 38    | 45,5  | 55    | 67,5  |
|           | épaisseur de l'articulation       | 10                  | 11    | 13    | 15    | 16,5  |

NEURO VARIO 2

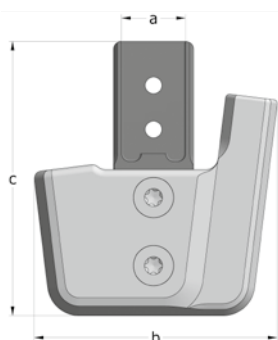
## Poids de l'articulation [g]

| Matériau | Unité | Largeur modulaire |       |       |       |       |
|----------|-------|-------------------|-------|-------|-------|-------|
|          |       | 10 mm             | 12 mm | 14 mm | 16 mm | 20 mm |
| acier    | pièce | 27                | 47    | 80    | 95    | 164   |
| titane   | pièce | -                 | 38    | 66    | 75    | 134   |

NEURO VARIO-SPRING

NEURO VARIO-SPRING 2

NEURO VARIO-SWING



## L'articulation de cheville modulaire NEURO VARIO-SPRING 2 est livrée avec les articles suivants :

- outil de compression de la plaque supérieure
- graisse pour articulation d'orthèse, 3 g
- gabarit de montage/stratification

- ➔ Veuillez commander le gabarit de compression, les étriers de pied modulaires, les montants modulaires et les ancrs modulaires séparément.
- ➔ Vous trouverez le gabarit de compression à la page B60.8 du catalogue.
- ➔ Vous trouverez les étriers de pied modulaires avec modularité plug + go à partir de la page B60.9 du catalogue.
- ➔ Vous trouverez les montants modulaires et les ancrs modulaires à partir de la page J1 du catalogue.

B60.3



Droite  
Fig. 1



Coudée vers l'intérieur  
Fig. 2



Coudée vers l'extérieur  
Fig. 3

| Droite (Fig. 1) |                                |       | Référence pour largeur modulaire |             |             |             |             |
|-----------------|--------------------------------|-------|----------------------------------|-------------|-------------|-------------|-------------|
| Matériau        | Côté de jambe                  | Unité | 10 mm                            | 12 mm       | 14 mm       | 16 mm       | 20 mm       |
| acier           | latéral gauche ou médial droit | pièce | SF8200-L/ST                      | SF8201-L/ST | SF8202-L/ST | SF8203-L/ST | SF8205-L/ST |
|                 | médial gauche ou latéral droit | pièce | SF8200-R/ST                      | SF8201-R/ST | SF8202-R/ST | SF8203-R/ST | SF8205-R/ST |
| titane          | latéral gauche ou médial droit | pièce | -                                | SF8201-L/TI | SF8202-L/TI | SF8203-L/TI | SF8205-L/TI |
|                 | médial gauche ou latéral droit | pièce | -                                | SF8201-R/TI | SF8202-R/TI | SF8203-R/TI | SF8205-R/TI |

| Coudée vers l'intérieur (Fig. 2) |                                |       | Référence pour largeur modulaire |             |             |             |             |
|----------------------------------|--------------------------------|-------|----------------------------------|-------------|-------------|-------------|-------------|
| Matériau                         | Côté de jambe                  | Unité | 10 mm                            | 12 mm       | 14 mm       | 16 mm       | 20 mm       |
| acier                            | latéral gauche ou médial droit | pièce | SF8220-L/ST                      | SF8221-L/ST | SF8222-L/ST | SF8223-L/ST | SF8225-L/ST |
|                                  | médial gauche ou latéral droit | pièce | SF8220-R/ST                      | SF8221-R/ST | SF8222-R/ST | SF8223-R/ST | SF8225-R/ST |
| titane                           | latéral gauche ou médial droit | pièce | -                                | SF8221-L/TI | SF8222-L/TI | SF8223-L/TI | SF8225-L/TI |
|                                  | médial gauche ou latéral droit | pièce | -                                | SF8221-R/TI | SF8222-R/TI | SF8223-R/TI | SF8225-R/TI |

| Coudée vers l'extérieur (Fig. 3) |                                |       | Référence pour largeur modulaire |             |             |             |             |
|----------------------------------|--------------------------------|-------|----------------------------------|-------------|-------------|-------------|-------------|
| Matériau                         | Côté de jambe                  | Unité | 10 mm                            | 12 mm       | 14 mm       | 16 mm       | 20 mm       |
| acier                            | latéral gauche ou médial droit | pièce | SF8240-L/ST                      | SF8241-L/ST | SF8242-L/ST | SF8243-L/ST | SF8245-L/ST |
|                                  | médial gauche ou latéral droit | pièce | SF8240-R/ST                      | SF8241-R/ST | SF8242-R/ST | SF8243-R/ST | SF8245-R/ST |
| titane                           | latéral gauche ou médial droit | pièce | -                                | SF8241-L/TI | SF8242-L/TI | SF8243-L/TI | SF8245-L/TI |
|                                  | médial gauche ou latéral droit | pièce | -                                | SF8241-R/TI | SF8242-R/TI | SF8243-R/TI | SF8245-R/TI |

NEURO VARIO-CLASSIC

NEURO VARIO-CLASSIC 2

NEURO VARIO

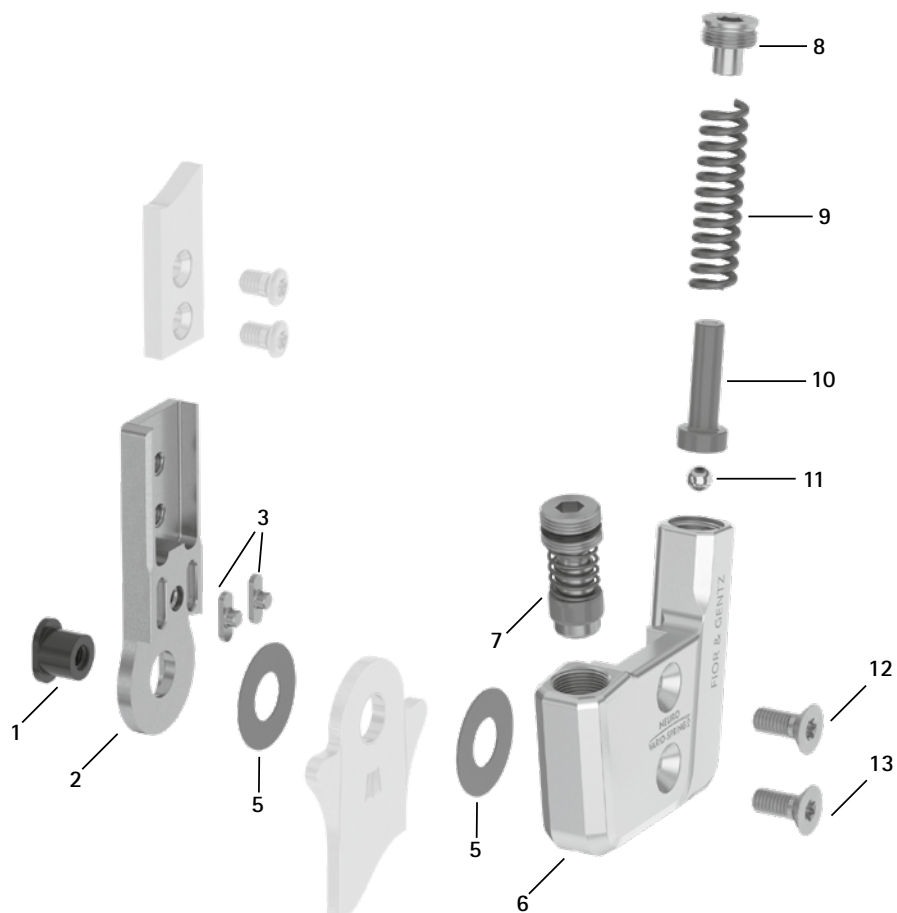
NEURO VARIO 2

NEURO VARIO-SPRING

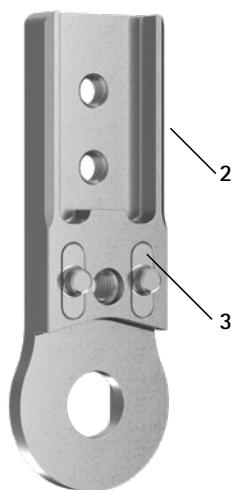
NEURO VARIO-SPRING 2

NEURO VARIO-SWING

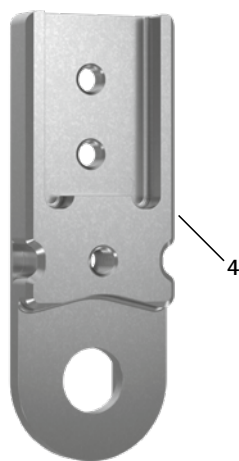
Pièces de rechange



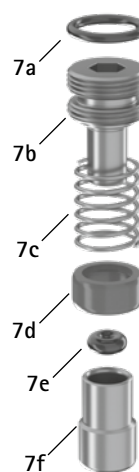
Partie supérieure avec clavettes, prémontées (2-3)



Partie supérieure avec clavettes (4)



Pièces de rechange pour unité à visser (7)



## Pièces de rechange pour l'articulation modulaire avec clavettes

| Pos. | Référence pour largeur modulaire |               |               | Désignation   |
|------|----------------------------------|---------------|---------------|---|
|      | 10 mm                            | 12 mm         | 14 mm         |   |
| 1    | SB6039-L0580*                    | SB7049-L0590* | SB8559-L0630* | boulon à goupille fendue*   |
| 2-3  | SF0310-P/ST                      | SF0311-P/ST   | SF0312-P/ST   | partie supérieure avec clavettes, droite, acier                                 |
| 2-3  | -                                | SF0311-P/TI   | SF0312-P/TI   | partie supérieure avec clavettes, droite, titane                                |
| 2-3  | SF0330-P/ST                      | SF0331-P/ST   | SF0332-P/ST   | partie supérieure avec clavettes, coudée vers l'intérieur, acier                |
| 2-3  | -                                | SF0331-P/TI   | SF0332-P/TI   | partie supérieure avec clavettes, coudée vers l'intérieur, titane               |
| 2-3  | SF0330-8P/ST                     | SF0331-8P/ST  | SF0332-8P/ST  | partie supérieure avec clavettes, coudée vers l'extérieur, acier                |
| 2-3  | -                                | SF0331-8P/TI  | SF0332-8P/TI  | partie supérieure avec clavettes, coudée vers l'extérieur, titane               |
| 3    | SF0390-01                        | SF0391-01     | SF0392-02     | clavette avec goupille  |
| 5    | GS1206-**                        | GS1407-**     | GS2009-**     | rondelle de friction**  |
| 6    | SF0860-L/AL                      | SF0861-L/AL   | SF0862-L/AL   | plaque supérieure, latérale gauche ou médiale droite                            |
| 6    | SF0860-R/AL                      | SF0861-R/AL   | SF0862-R/AL   | plaque supérieure, médiale gauche ou latérale droite                            |
| 7    | SC9607-L04                       | SC9608-L06    | SC9611-L08    | unité à visser  |
| 7a   | VE3771-04/10                     | VE3771-050/10 | VE3771-08/15  | joint torique pour la fixation de la vis de réglage sur orthèse                 |
| 7b   | SC9607-L04/S                     | SC9608-L06/S  | SC9611-L08/S  | vis de réglage sur orthèse  |
| 7c   | FE1615-01                        | FE1611-01     | FE1916-01     | ressort de pression   |
| 7d   | GS0604-350                       | GS0705-525    | GS1007-350    | douille de guidage  |
| 7e   | PN0003-L02                       | PN0004-L02    | -             | amortisseur de butée  |
| 7e   | -                                | -             | VE3771-010/20 | amortisseur à joint torique   |
| 7f   | SH0490-01                        | SH0491-01     | SH0492-01     | piston  |
| 8    | SC2007-L04                       | SC2008-L04    | SC2009-L05    | vis de pression   |
| 9    | FE1622-01                        | FE1734-01     | FE2736-01     | ressort de pression, doré   |
| 10   | SF0840-07                        | SF0841-07     | SF0842-08     | boulon  |
| 11   | KU1004-ST                        | KU1004-ST     | KU1004-ST     | bille   |
| 12   | SC1403-L08                       | SC1404-L10    | SC1405-L11    | vis à tête fraisée avec empreinte à denture multiple                            |
| 13   | SC1403-L08                       | SC1404-L10    | SC1405-L11    | vis à tête fraisée avec empreinte à denture multiple (vis axiale)               |
| 6-13 | SF8970-L/AL*                     | SF8971-L/AL*  | SF8972-L/AL*  | ensemble fonctionnel avec modularité plug + go, latéral gauche ou médial droit* |
| 6-13 | SF8970-R/AL*                     | SF8971-R/AL*  | SF8972-R/AL*  | ensemble fonctionnel avec modularité plug + go, médial gauche ou latéral droit* |

## Pièces de rechange pour l'articulation modulaire sans clavettes

| Pos. | Référence pour largeur modulaire |               | Désignation   |
|------|----------------------------------|---------------|---|
|      | 16 mm                            | 20 mm         |   |
| 1    | SB9669-L0760*                    | SB1069-L0960* | boulon à goupille fendue*   |
| 4    | SH0813-ST                        | SH0815-ST     | partie supérieure sans clavettes, droite, acier                                 |
| 4    | SH0813-TI                        | SH0815-TI     | partie supérieure sans clavettes, droite, titane                                |
| 4    | SH0833-ST                        | SH0835-ST     | partie supérieure sans clavettes, coudée vers l'intérieur, acier                |
| 4    | SH0833-TI                        | SH0835-TI     | partie supérieure sans clavettes, coudée vers l'intérieur, titane               |
| 4    | SH0833-8/ST                      | SH0835-8/ST   | partie supérieure sans clavettes, coudée vers l'extérieur, acier                |
| 4    | SH0833-8/TI                      | SH0835-8/TI   | partie supérieure sans clavettes, coudée vers l'extérieur, titane               |
| 5    | GS2210-**                        | GS2611-**     | rondelle de friction**  |
| 6    | SF0863-3L/AL                     | SF0865-3L/AL  | plaque supérieure, latérale gauche ou médiale droite                            |
| 6    | SF0863-3R/AL                     | SF0865-3R/AL  | plaque supérieure, médiale gauche ou latérale droite                            |
| 7    | SC9612-L08                       | SC9612-L08    | unité à visser  |
| 7a   | VE3771-09/15                     | VE3771-09/15  | joint torique pour la fixation de la vis de réglage sur orthèse                 |
| 7b   | SC9612-L08/S                     | SC9612-L08/S  | vis de réglage sur orthèse  |
| 7c   | FE1027-01                        | FE1027-01     | ressort de pression   |
| 7d   | GS1108-500                       | GS1108-500    | douille de guidage  |
| 7e   | VE3771-012/26                    | VE3771-012/26 | amortisseur à joint torique   |
| 7f   | SH0493-01                        | SH0493-01     | piston  |
| 8    | SC2011-L05                       | SC2011-L05    | vis de pression   |
| 9    | FE2945-01                        | FE2966-02     | ressort de pression, doré   |
| 10   | SF0843-10                        | SF0845-10     | boulon  |
| 11   | KU1005-ST                        | KU1005-ST     | bille   |
| 12   | SC1405-L12                       | SC1416-L14    | vis à tête fraisée avec empreinte à denture multiple                            |
| 13   | SC1405-L12                       | SC1416-L14    | vis à tête fraisée avec empreinte à denture multiple (vis axiale)               |
| 6-13 | SF8983-L/AL*                     | SF8985-L/AL*  | ensemble fonctionnel avec modularité plug + go, latéral gauche ou médial droit* |
| 6-13 | SF8983-R/AL*                     | SF8985-R/AL*  | ensemble fonctionnel avec modularité plug + go, médial gauche ou latéral droit* |

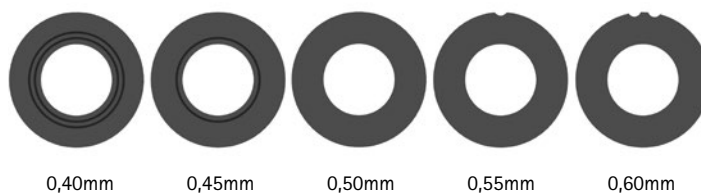
\* Pour une transformation de la NEURO CLASSIC avec modularité plug + go, vous avez besoin, en plus de l'ensemble fonctionnel, du boulon à goupille fendue long (voir Pos. 1).

| Jeu de clavettes |                                  |        |        |                  |       |
|------------------|----------------------------------|--------|--------|------------------|-------|
| Pos.             | Référence pour largeur modulaire |        |        | Désignation      | Unité |
|                  | 10 mm                            | 12 mm  | 14 mm  |                  |       |
| non repr.        | SF0390                           | SF0391 | SF0392 | jeu de clavettes | kit   |

➔ Le jeu de clavettes contient deux clavettes avec goupille et le gabarit de montage/stratification extérieur pour faciliter le pressage. Vous pouvez commander le jeu si des clavettes doivent être remplacées.

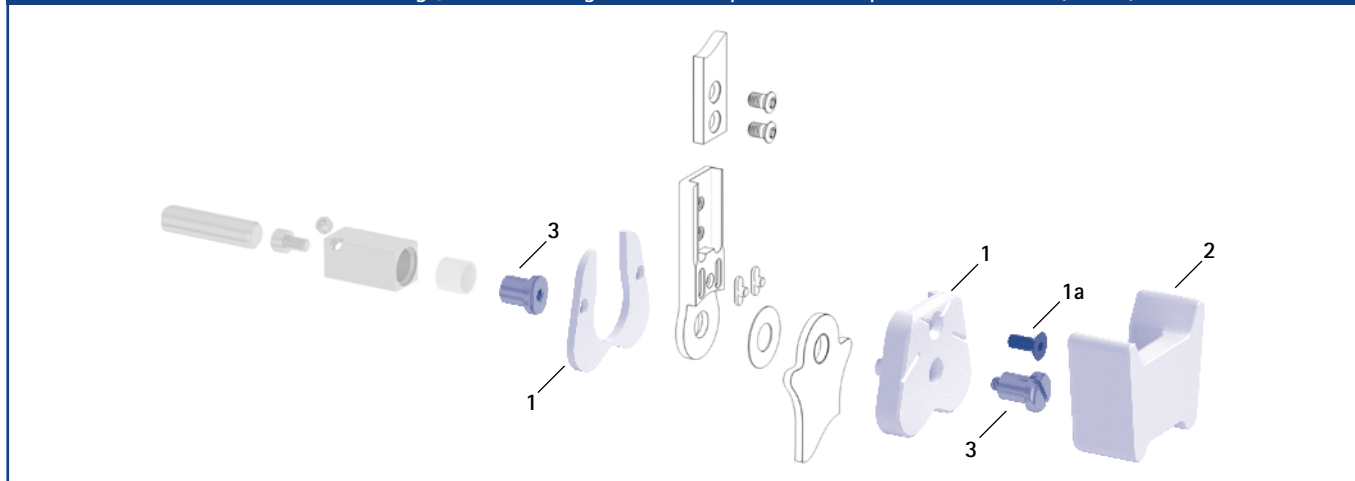
| ** Rondelles de friction         |            |            |            |            |  |
|----------------------------------|------------|------------|------------|------------|--|
| Référence pour largeur modulaire |            |            |            |            |  |
| 10 mm                            | 12 mm      | 14 mm      | 16 mm      | 20 mm      |  |
| Ø = 12 mm                        | Ø = 14 mm  | Ø = 20 mm  | Ø = 22 mm  | Ø = 26 mm  |  |
| GS1206-040                       | GS1407-040 | GS2009-040 | GS2210-040 | GS2611-040 |  |
| GS1206-045                       | GS1407-045 | GS2009-045 | GS2210-045 | GS2611-045 |  |
| GS1206-050                       | GS1407-050 | GS2009-050 | GS2210-050 | GS2611-050 |  |
| GS1206-055                       | GS1407-055 | GS2009-055 | GS2210-055 | GS2611-055 |  |
| GS1206-060                       | GS1407-060 | GS2009-060 | GS2210-060 | GS2611-060 |  |

Les trois derniers chiffres de la référence indiquent l'épaisseur de la rondelle de friction, par exemple GS1407-040. Cette rondelle de friction a donc une épaisseur de 0,40 mm. Les rondelles de friction existent au total en cinq épaisseurs différentes. L'épaisseur d'une rondelle de friction est indiquée par des repères : par exemple, une rondelle de friction présentant deux rainures a une épaisseur de 0,40 mm, alors qu'une rondelle avec une encoche a une épaisseur de 0,55 mm.



➔ Vous trouverez les étriers de pied modulaires avec modularité plug + go à partir de la page B60.9 du catalogue.  
 ➔ Vous trouverez les montants modulaires et les ancrs modulaires à partir de la page J1 du catalogue.

Gabarits de montage/stratification, gabarit de compression et dispositifs de retenue (1, 2, 3)



Gabarits de montage/stratification, gabarit de compression et dispositifs de retenue

| Pos. | Référence pour largeur modulaire |              |            |            |             | Désignation  | Unité |
|------|----------------------------------|--------------|------------|------------|-------------|--|-------|
|      | 10 mm                            | 12 mm        | 14 mm      | 16 mm      | 20 mm       |  |       |
| 1    | SF0950-LR1                       | SF0951-LR1   | SF0952-LR1 | SF0953-LR1 | SH0985-LR1  | gabarit de montage/stratification, en 2 pièces (2 gabarits avec vis) | jeu   |
| 1a   | SC1053-L08                       | SC1054-L10   | SC1055-L12 | SC1055-L12 | SC1056-L14  | vis à tête fraisée à six pans creux                                  | pièce |
| 2    | SF0950-LR2                       | SF0951-LR2   | SF0952-LR2 | SF0953-LR2 | SF0955-5LR2 | gabarit de compression   | pièce |
| 3    | PE1010-01/LR                     | PE1011-01/LR | PE1012-LR  | PE1013-LR  | PE1025-LR   | dispositif de retenue  | pièce |
|      | 1/Y                              | 2/Z          | 4/B        | 5/C        | 7/C         | inscription au laser   | -     |

- ➔ Les gabarits de montage/stratification sont compris dans la livraison des articulations modulaires.
- ➔ Vous trouverez une vue d'ensemble de nos outils à partir de la page K1 du catalogue.
- ➔ Vous trouverez également les dispositifs de retenue et les inscriptions au laser correspondantes dans la mallette à outils aux pages K15 et K16 du catalogue.

Outil de compression de la plaque supérieure

| Pos. | Référence pour largeur modulaire |           |           |           |           | Désignation   | Unité |
|------|----------------------------------|-----------|-----------|-----------|-----------|---|-------|
|      | 10 mm                            | 12 mm     | 14 mm     | 16 mm     | 20 mm     |   |       |
| 4    | WE5000-SF                        | WE5001-SF | WE5002-SF | WE5002-SF | WE5007-SF | outil de compression de la plaque supérieure (vis de compression et rondelle) | jeu   |

- ➔ L'outil de compression de la plaque supérieure est compris dans la livraison des articulations modulaires.

Outil de compression de la plaque supérieure (4)



# Étriers de pied modulaires avec modularité plug + go – coudés



Étrier de pied à riveter



Étrier de pied à stratifier/préimprégné



Étrier de pied thermoformage



Vue de côté

## Dimensions des étriers de pied modulaires avec modularité plug + go

| Dimension [mm]      | Largeur modulaire |       |       |       |       |
|---------------------|-------------------|-------|-------|-------|-------|
|                     | 10 mm             | 12 mm | 14 mm | 16 mm | 20 mm |
| épaisseur           | 2,0               | 2,0   | 2,5   | 3,0   | 3,0   |
| largeur du col      | 16,0              | 19,4  | 23,2  | 26,6  | 30,8  |
| diamètre du perçage | 6,0               | 7,0   | 8,5   | 9,6   | 10,5  |

## Coudé

| Désignation                                 | Jambe/Côté de jambe            | Unité | Référence et dimensions pour largeur modulaire |               |               |               |               |
|---|--------------------------------|-------|--|---------------|---------------|---------------|---------------|
|   |                                |       | 10 mm  | 12 mm         | 14 mm         | 16 mm         | 20 mm         |
| étrier de pied à riveter                    | gauche ou droite               | pièce | FB5070-LR/ST3                                  | FB5071-LR/ST3 | FB5082-LR/ST4 | FB5093-LR/ST4 | FB5015-LR/ST5 |
| longueur à partir du centre du perçage [mm] |                                |       | 104  | 112           | 124           | 144           | 164           |
| poids [g]                                   |                                |       | 33   | 43            | 69            | 112           | 143           |
| étrier de pied à stratifier/préimprégné     | latéral gauche ou médial droit | pièce | FB5170-L/ST1                                   | FB5171-L/ST1  | FB5182-L/ST1  | FB5193-L/ST1  | FB5115-L/ST1  |
|   | médial gauche ou latéral droit |       | FB5170-R/ST1                                   | FB5171-R/ST1  | FB5182-R/ST1  | FB5193-R/ST1  | FB5115-R/ST1  |
| longueur à partir du centre du perçage [mm] |                                |       | 28   | 40            | 54            | 64            | 68            |
| poids [g]                                   |                                |       | 10   | 16            | 32            | 53            | 70            |
| étrier de pied thermoformage                | gauche ou droite               | pièce | FB5270-LR/ST2                                  | FB5271-LR/ST2 | FB5282-LR/ST2 | FB5293-LR/ST2 | FB5215-LR/ST3 |
| longueur à partir du centre du perçage [mm] |                                |       | 49   | 54            | 61            | 67            | 73            |
| poids [g]                                   |                                |       | 14   | 19            | 34            | 53            | 66            |



Étrier de pied à riveter



Étrier de pied à stratifier/préimprégné

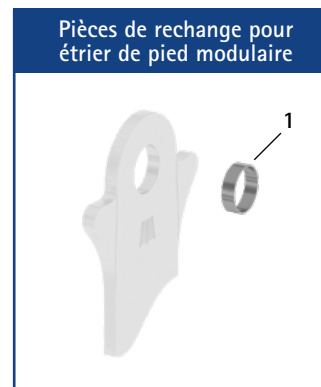


Étrier de pied thermoformage

| Droit                                       |       |  |             |             |             |             |
|---|-------|--|-------------|-------------|-------------|-------------|
| Désignation                                 | Unité | Référence et dimensions pour largeur modulaire |             |             |             |             |
|   |       | 10 mm  | 12 mm       | 14 mm       | 16 mm       | 20 mm       |
| étrier de pied à riveter                    | pièce | FB5070-ST/3                                    | FB5071-ST/3 | FB5082-ST/4 | FB5093-ST/4 | FB5015-ST/5 |
| longueur à partir du centre du perçage [mm] |       | 105  | 113         | 125         | 145         | 165         |
| poids [g]                                   |       | 33   | 43          | 69          | 112         | 143         |
| étrier de pied à stratifier/préimprégné     | pièce | FB5170-ST/1                                    | FB5171-ST/1 | FB5182-ST/1 | FB5193-ST/1 | FB5115-ST/1 |
| longueur à partir du centre du perçage [mm] |       | 29   | 41          | 55          | 65          | 69          |
| poids [g]                                   |       | 10   | 16          | 32          | 53          | 70          |
| étrier de pied thermoformage                | pièce | FB5270-ST/2                                    | FB5271-ST/2 | FB5282-ST/2 | FB5293-ST/2 | FB5215-ST/3 |
| longueur à partir du centre du perçage [mm] |       | 50   | 55          | 62          | 68          | 74          |
| poids [g]                                   |       | 14   | 19          | 34          | 53          | 66          |

| Pièces de rechange pour étrier de pied modulaire |                                  |             |             |             |             |                    |
|--|----------------------------------|-------------|-------------|-------------|-------------|--------------------|
| Pos.   | Référence pour largeur modulaire |             |             |             |             | Désignation        |
|  | 10 mm                            | 12 mm       | 14 mm       | 16 mm       | 20 mm       |                    |
| 1  | BP0706-L020                      | BR0807-L020 | BR1009-L025 | BR1110-L030 | BR1211-L030 | douille de guidage |

→ Tous les étriers de pied modulaires de l'articulation de cheville modulaire NEURO VARIO-SPRING 2 sont fournis avec une douille de guidage intégrée.



→ Chaque étrier de pied modulaire présente au niveau du col des traits de repère qui permettent de lire l'angle de flexion.

### Informations sur l'usage

Étrier de pied à riveter :

- Cet étrier de pied modulaire est riveté au support plantaire.

Étrier de pied à stratifier/préimprégné :

- Cet étrier de pied modulaire est stratifié dans le support plantaire.

Étrier de pied thermoformage :

- Cet étrier de pied modulaire est intégré dans les matières plastiques thermoformables. Il peut aussi être stratifié.