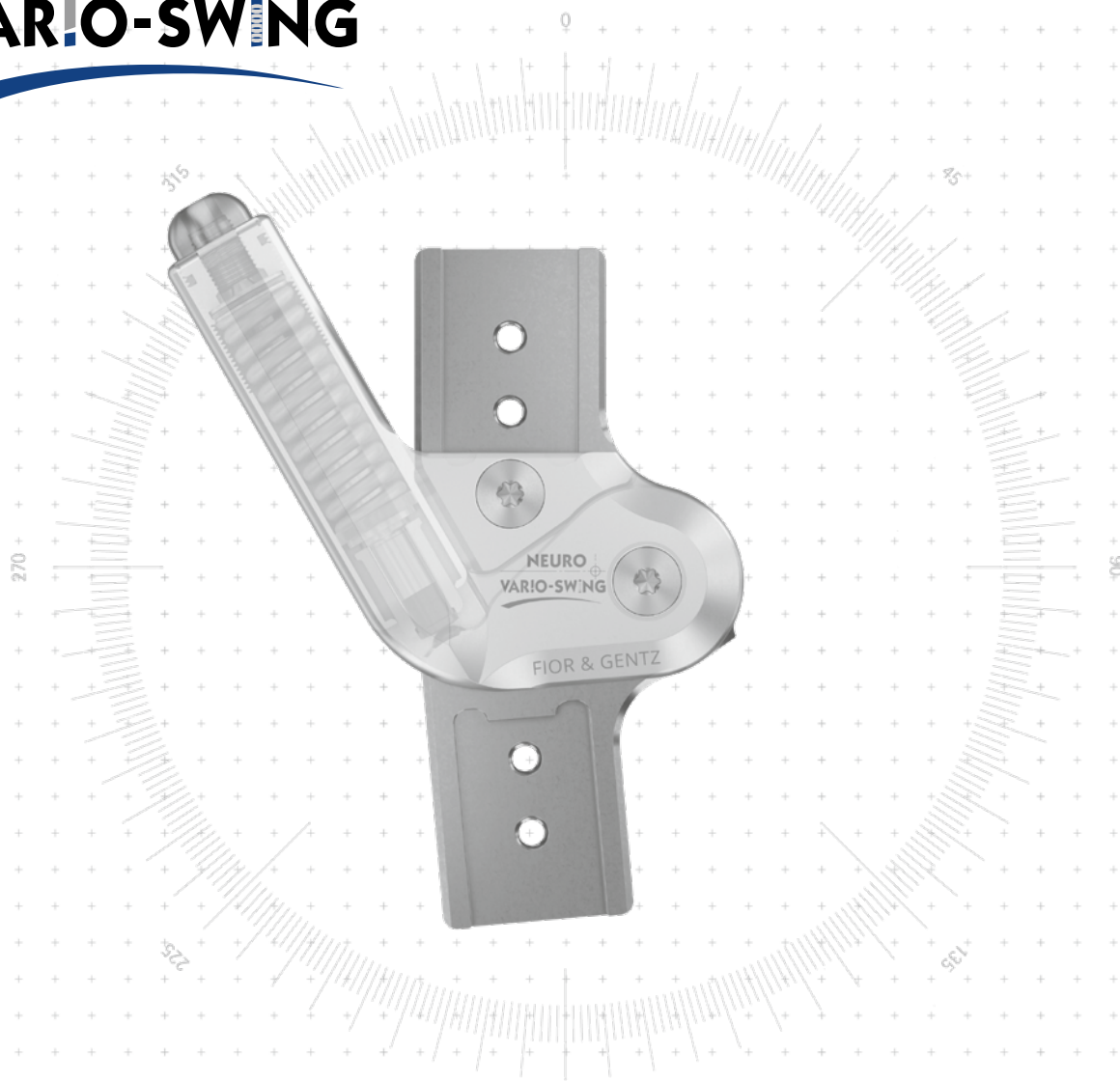


NEURO VARIO-SWING



Fonction principale



monocentrique, à mouvement libre avec déport vers l'arrière

Type de butée d'extension



butée d'extension dynamique et réglable

Options de réglage

- butée d'extension réglable en continu (0°-20°) via la vis de réglage sur orthèse
- résistance réglable de la butée d'extension dynamique en remplaçant le mécanisme de ressort vert prémonté
- La liberté de mouvement du mécanisme de ressort peut être limitée en continu par le réglage de la vis de limitation du mouvement

L'articulation de genou modulaire NEURO VARIO 2 peut être utilisée comme articulation de support pour l'articulation de genou modulaire NEURO VARIO-SWING.

plug+go
MODULARITY

L'articulation de genou modulaire NEURO VARIO-SWING peut être transformée en articulation de genou modulaire NEURO VARIO 2 par le remplacement de l'ensemble fonctionnel.



NEURO CLASSIC

NEURO VARIO

NEURO VARIO 2

NEURO VARIO-SWING

NEURO ACTIVE
Articulation de genou modulaire

NEURO ACTIVE
Montant modulaire

NEURO CLASSIC Carbon



12mm

14mm

16mm

20mm

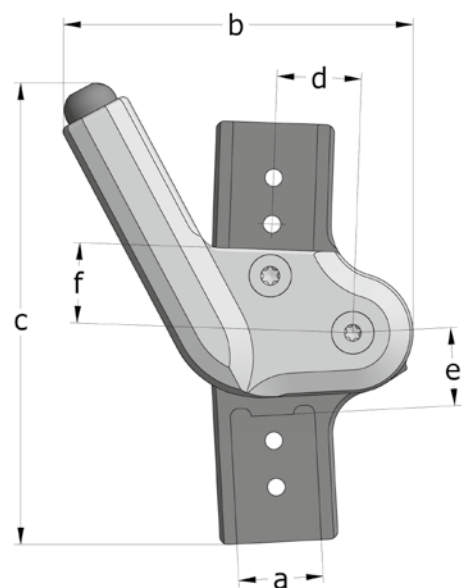
Dimensions de l'articulation [mm]

Dimension	Désignation	Largeur modulaire a			
		12 mm	14 mm	16 mm	20 mm
b	largeur de la tête d'articulation	51	62	69	83
c	hauteur de l'articulation	70,5	81,5	92	110
d	déport vers l'arrière	12	14	16	20
e	distance axe de rotation – boîtier modulaire inférieur	13	13	16	18
f	distance axe de rotation – boîtier modulaire supérieur	13	14,5	17	19
	épaisseur de la tête d'articulation	14	14	16	19

Poids de l'articulation* [g]

Matériau	Unité	modulaire			
		12 mm	14 mm	16 mm	20 mm
titane	pièce	59	81	132	197

* avec mécanisme de ressort prémonté



L'articulation de genou modulaire NEURO VARIO-SWING est livrée avec les articles suivants :

- graisse pour articulation d'orthèse, 3 g
- gabarit de montage/stratification
- mécanisme de ressort, vert, prémonté

- ➔ Les montants modulaires et les ancrés modulaires doivent être commandés séparément.
- ➔ Vous trouverez les montants modulaires et les ancrés modulaires à partir de la page I1 du catalogue.



Droite
Fig. 1



Coudée en bas
vers l'intérieur
Fig. 2



Coudée en bas
vers l'extérieur
Fig. 3



Coudée en haut et en bas
vers l'intérieur
Fig. 4



Coudée en haut et en bas
vers l'extérieur
Fig. 5

Droite (Fig. 1)						
Matériau	Côté jambe	Unité	Référence pour largeur modulaire			
			12 mm	14 mm	16 mm	20 mm
titane	latéral gauche ou médial droit	pièce	SL2501-L/TI	SL2502-L/TI	SL2503-L/TI	SL2505-L/TI
	médial gauche ou latéral droit	pièce	SL2501-R/TI	SL2502-R/TI	SL2503-R/TI	SL2505-R/TI

Coudée en bas vers l'intérieur (Fig. 2)				
Matériau	Côté jambe	Unité	Référence pour largeur modulaire	
			16 mm	20 mm
titane	latéral gauche ou médial droit	pièce	SL2573-L/TI	SL2575-L/TI
	médial gauche ou latéral droit	pièce	SL2573-R/TI	SL2575-R/TI

Coudée en bas vers l'extérieur (Fig. 3)				
Matériau	Côté jambe	Unité	Référence pour largeur modulaire	
			16 mm	20 mm
titane	latéral gauche ou médial droit	pièce	SL2593-L/TI	SL2595-L/TI
	médial gauche ou latéral droit	pièce	SL2593-R/TI	SL2595-R/TI

Coudée en haut et en bas vers l'intérieur (Fig. 4)				
Matériau	Côté jambe	Unité	Artikelnummer für Systembreite	
			16 mm	20 mm
titane	latéral gauche ou médial droit	pièce	SL2523-L/TI	SL2525-L/TI
	médial gauche ou latéral droit	pièce	SL2523-R/TI	SL2525-R/TI

Coudée en haut et en bas vers l'extérieur (Fig. 5)				
Matériau	Côté jambe	Unité	Référence pour largeur modulaire	
			16 mm	20 mm
titane	latéral gauche ou médial droit	pièce	SL2583-L/TI	SL2585-L/TI
	médial gauche ou latéral droit	pièce	SL2583-R/TI	SL2585-R/TI

NEURO CLASSIC

NEURO VARIO

NEURO VARIO 2

NEURO VARIO-SWING

NEURO ACTIVE
Articulation de genou modulaire

NEURO ACTIVE
Montant modulaire

NEURO CLASSIC Carbon

NEURO CLASSIC

NEURO VARIO

NEURO VARIO 2

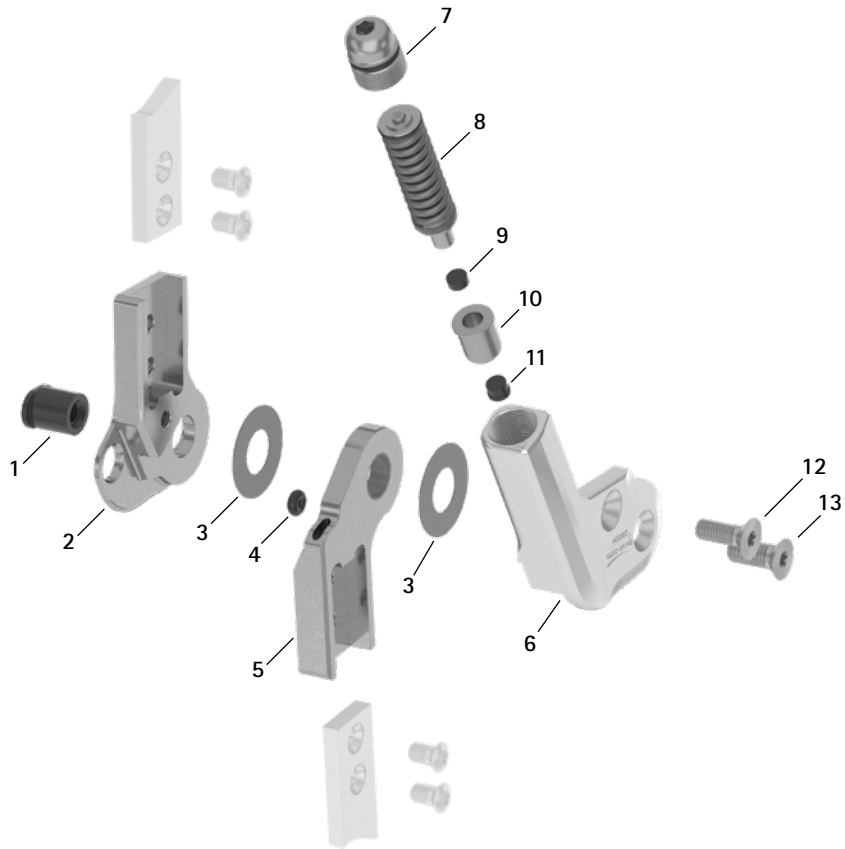
NEURO VARIO-SWING

NEURO ACTIVE
Articulation de genou modulaire

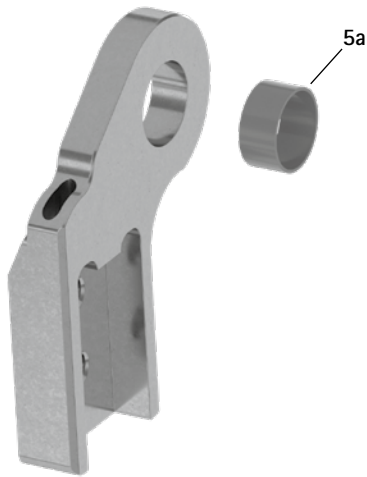
NEURO ACTIVE
Montant modulaire

NEURO CLASSIC Carbon

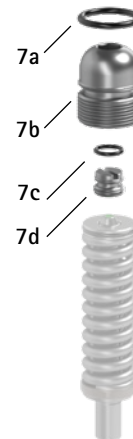
Pièces de rechange



Partie inférieure avec douille de guidage, prémontée (5)



Pièces de rechange pour unité à visser (7)

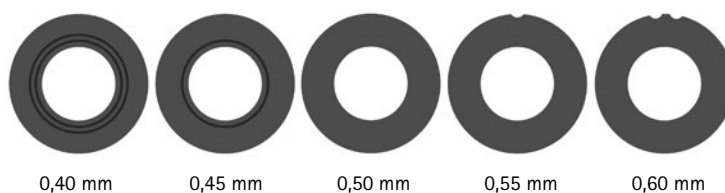


Pièces de rechange					
Pos.	Référence pour largeur modulaire				Désignation
	12 mm	14 mm	16 mm	20 mm	
1	SB8559-L0930	SB9669-L0950	SB1069-L1220	SB1069-L1220	boulon à goupille fendue
2	SL0201-L/TI	SL0202-L/TI	SL0203-L/TI	SL0205-L/TI	partie supérieure, latérale gauche ou médiale droite, droite, titane
2	SL0201-R/TI	SL0202-R/TI	SL0203-R/TI	SL0205-R/TI	partie supérieure, médiale gauche ou latérale droite, droite, titane
2	-	-	SL0223-L/TI	SL0225-L/TI	partie supérieure, latérale gauche ou médiale droite, coudée vers l'intérieur, titane
2	-	-	SL0223-R/TI	SL0225-R/TI	partie supérieure, médiale gauche ou latérale droite, coudée vers l'intérieur, titane
2	-	-	SL0223-8L/TI	SL0225-8L/TI	partie supérieure, latérale gauche ou médiale droite, coudée vers l'extérieur, titane
2	-	-	SL0223-8R/TI	SL0225-8R/TI	partie supérieure, médiale gauche ou latérale droite, coudée vers l'extérieur, titane
3	GS1609-*	GS1910-*	GS2311-*	GS2611-*	rondelle de friction*
4	VE3771-010/20	VE3771-010/20	VE3771-012/26	VE3771-012/26	amortisseur à joint torique
5	SL0211-L/TI	SL0212-L/TI	SL0213-L/TI	SL0215-L/TI	partie inférieure avec douille de guidage, latérale gauche ou médiale droite, droite, titane
5	SL0211-R/TI	SL0212-R/TI	SL0213-R/TI	SL0215-R/TI	partie inférieure avec douille de guidage, médiale gauche ou latérale droite, droite, titane
5	-	-	SL0233-L/TI	SL0235-L/TI	partie inférieure avec douille de guidage, latérale gauche ou médiale droite, coudée vers l'intérieur, titane
5	-	-	SL0233-R/TI	SL0235-R/TI	partie inférieure avec douille de guidage, médiale gauche ou latérale droite, coudée vers l'intérieur, titane
5	-	-	SL0233-8L/TI	SL0235-8L/TI	partie inférieure avec douille de guidage, latérale gauche ou médiale droite, coudée vers l'extérieur, titane
5	-	-	SL0233-8R/TI	SL0235-8R/TI	partie inférieure avec douille de guidage, médiale gauche ou latérale droite, coudée vers l'extérieur, titane
5a	BP1009-L050	BP1110-L050	BP1211-L055	BP1211-L060	douille de guidage
6	SL0251-L/AL	SL0252-L/AL	SL0253-L/AL	SL0255-L/AL	plaque supérieure, latérale gauche ou médiale droite, aluminium
6	SL0251-R/AL	SL0252-R/AL	SL0253-R/AL	SL0255-R/AL	plaque supérieure, médiale gauche ou latérale droite, aluminium
7	SC9609-L13	SC9611-L14	SC9612-L15	SC9614-L17	unité à visser
7a	VE3771-06/11	VE3771-08/15	VE3771-09/15	VE3771-11/15	joint torique pour la fixation de la vis de réglage sur orthèse
7b	SC9609-L13/S	SC9611-L14/T	SC9612-L15/T	SC9614-L17/T	vis de réglage sur orthèse
7c	VE3771-03/10	VE3771-04/10	VE3771-04/10	VE3771-04/10	joint torique pour la fixation de la vis de limitation du mouvement
7d	SC9606-L05	SC9607-L06	SC9607-L06	SC9607-L06	vis de limitation du mouvement
8	SH5800-15/04	SH5801-15/06	SH5802-15/11	SH5803-15/15	mécanisme de ressort, vert, moyen, liberté de mouvement max. 9°
9	PN0003-L02	PN0004-L02	PN0005-L02	PN0006-L02	amortisseur de butée
10	SL0281-06	SL0282-07	SL0283-10	SL0285-11	joint de guidage
11	SL0281-04	SL0282-04	SL0283-05	SL0285-06	butée d'extension
12	SC1404-L12	SC1405-L12	SC1405-L14	SC1405-L14	vis à tête fraisée avec empreinte à denture multiple
13	SC1405-L12	SC1405-L12	SC1406-L14	SC1406-L14	vis à tête fraisée avec empreinte à denture multiple (vis axiale)
6-13	SL2951-L	SL2952-L	SL2953-L	SL2955-L	ensemble fonctionnel modularité plug + go, latéral gauche ou médial droit
6-13	SL2951-R	SL2952-R	SL2953-R	SL2955-R	ensemble fonctionnel modularité plug + go, médial gauche ou latéral droit

* Rondelles de friction

Référence pour largeur modulaire				
12 mm	14 mm	16 mm	20 mm	
Ø = 16 mm	Ø = 19 mm	Ø = 23 mm	Ø = 26 mm	
GS1609-040	GS1910-040	GS2311-040	GS2611-040	
GS1609-045	GS1910-045	GS2311-045	GS2611-045	
GS1609-050	GS1910-050	GS2311-050	GS2611-050	
GS1609-055	GS1910-055	GS2311-055	GS2611-055	
GS1609-060	GS1910-060	GS2311-060	GS2611-060	

Les trois derniers chiffres de la référence indiquent l'épaisseur de la rondelle de friction, par exemple GS1609-040. Cette rondelle de friction a donc une épaisseur de 0,40 mm. Les rondelles de friction existent au total en cinq épaisseurs différentes. L'épaisseur d'une rondelle de friction est indiquée par des repères : par exemple, une rondelle de friction présentant deux rainures a une épaisseur de 0,40 mm, alors qu'une rondelle avec une encoche aura une épaisseur de 0,55 mm.

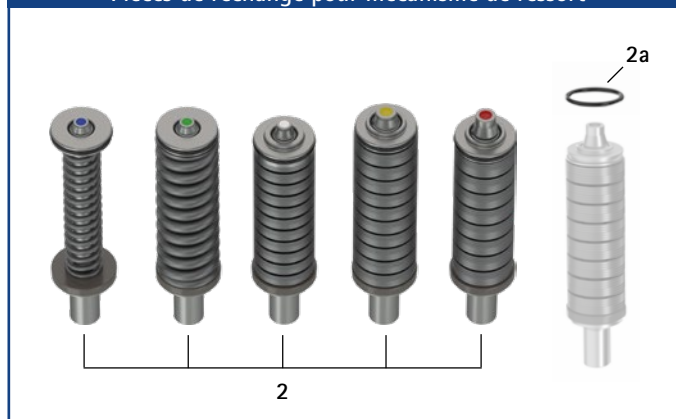


➔ Vous trouverez les montants modulaires et les ancrages modulaires à partir de la page 11 du catalogue.

Mallette pour mécanismes de ressort (1)



Pièces de rechange pour mécanisme de ressort



Mallette pour mécanismes de ressort

Pos.	Référence	Désignation
1	SH5800-0	1 mallette pour mécanismes de ressort à remplir par l'orthopédiste, avec outils (sans mécanismes de ressort)*
1a	WZ5703-3513	1 tournevis plat 0,6 x 3,5 x 100 mm
1b	WZ5112-4010	1 tournevis à tête sphérique à six pans creux, 4 x 100 mm
1c	WZ5112-5010	1 tournevis à tête sphérique à six pans creux, 5 x 100 mm

* La mallette peut être utilisée pour stocker les mécanismes de ressort qui ne sont pas utilisés.

Pièces de rechange pour mécanismes de ressort** (pour une articulation de genou modulaire NEURO VARIO-SWING, il vous faut un des mécanismes de ressort suivants) :

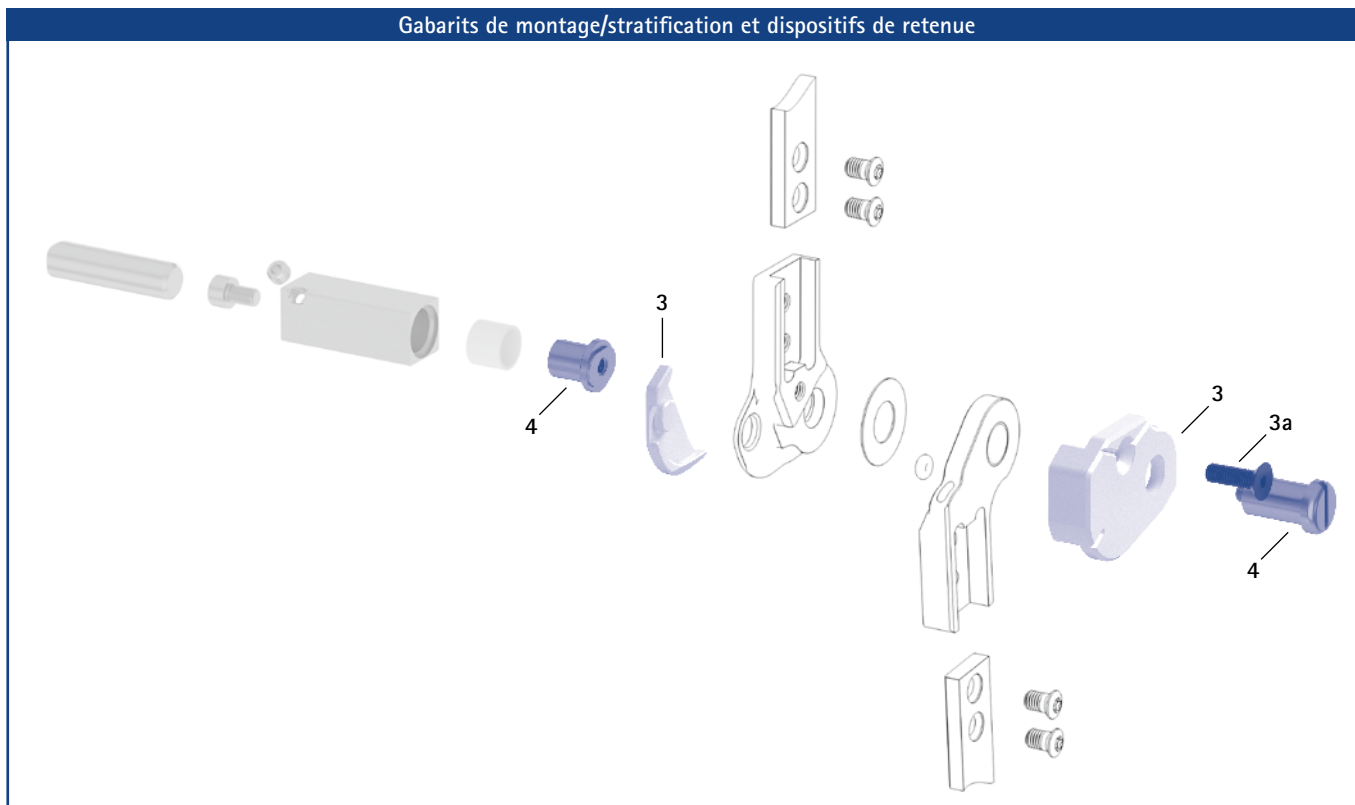
Pos.	Référence pour largeur modulaire				Désignation	Unité
	12 mm	14 mm	16 mm	20 mm		
2	SH5800-15/02	SH5801-15/03	SH5802-15/05	SH5803-15/07	mécanisme de ressort, bleu, normal, liberté de mouvement max. 9°	pièce
2	SH5800-15/04	SH5801-15/06	SH5802-15/11	SH5803-15/15	mécanisme de ressort, vert, moyen, liberté de mouvement max. 9°, prémonté	pièce
2	SH5800-10/06	SH5801-10/12	SH5802-09/16	SH5803-10/21	mécanisme de ressort, blanc, fort, liberté de mouvement max. 6°	pièce
2	SH5800-10/09	SH5801-10/19	SH5802-10/29	SH5803-10/31	mécanisme de ressort, jaune, très fort, liberté de mouvement max. 6°	pièce
2	SH5800-05/17	SH5801-05/33	SH5802-05/53	SH5803-05/63	mécanisme de ressort, rouge, ultra-fort, liberté de mouvement max. 3°	pièce
2a	VE3771-045/10	VE3771-06/10	VE3771-07/10	VE3771-08/10	joint torique pour la fixation du mécanisme de ressort	pièce

** Les mêmes mécanismes de ressort que ceux de la NEURO SWING 2 sont requis pour l'articulation de genou modulaire NEURO VARIO-SWING, mais dans la taille directement inférieure à celle de la largeur modulaire de l'articulation. En d'autres termes, il convient par exemple d'utiliser pour une NEURO VARIO-SWING de 20 mm les mécanismes de ressort de la NEURO SWING 2 de 16 mm.

Poids des mécanismes de ressort [g]

Mécanisme de ressort	Référence	Largeur modulaire			
		12 mm	14 mm	16 mm	20 mm
mécanisme de ressort, bleu, normal, liberté de mouvement max. 9°	cf. tableau des mécanismes de ressort	3	7	8	13
mécanisme de ressort, vert, moyen, liberté de mouvement max. 9°	cf. tableau des mécanismes de ressort	4	9	16	24
mécanisme de ressort, blanc, fort, liberté de mouvement max. 6°	cf. tableau des mécanismes de ressort	4	10	19	29
mécanisme de ressort, jaune, très fort, liberté de mouvement max. 6°	cf. tableau des mécanismes de ressort	4	10	19	32
mécanisme de ressort, rouge, ultra-fort, liberté de mouvement max. 3°	cf. tableau des mécanismes de ressort	5	11	20	32

Gabarits de montage/stratification et dispositifs de retenue



Gabarits de montage/stratification et dispositifs de retenue

Pos.	Référence pour largeur modulaire				Désignation	Unité
	12 mm	14 mm	16 mm	20 mm		
3	SL0921-L	SL0922-L	SL0923-L	SL0925-L	gabarit de montage/stratification, latéral gauche ou médial droit, en 2 pièces (2 gabarits avec vis)	jeu
3	SL0921-R	SL0922-R	SL0923-R	SL0925-R	gabarit de montage/stratification, médial gauche ou latéral droit, en 2 pièces (2 gabarits avec vis)	jeu
3a	SC1054-L12	SC1055-L12	SC1055-L12	SC1055-L16	vis à tête fraisée à six pans creux	pièce
4	PE1012-LR	PE1013-LR	PE1025-LR	PE1025-LR	dispositif de retenue	pièce
	4/B	5/C	7/C	7/C	inscription au laser	-

- ➔ Les gabarits de montage/stratification sont compris dans la livraison des articulations modulaires.
- ➔ Vous trouverez une vue d'ensemble de nos outils à partir de la page J1 du catalogue.
- ➔ Vous trouverez également les dispositifs de retenue dans la mallette à outils aux pages J15 et J16 du catalogue.

NEURO CLASSIC

NEURO VARIO

NEURO VARIO 2

NEURO VARIO-SWING

NEURO ACTIVE
Articulation de genou modulaire

NEURO ACTIVE
Montant modulaire

NEURO CLASSIC Carbon