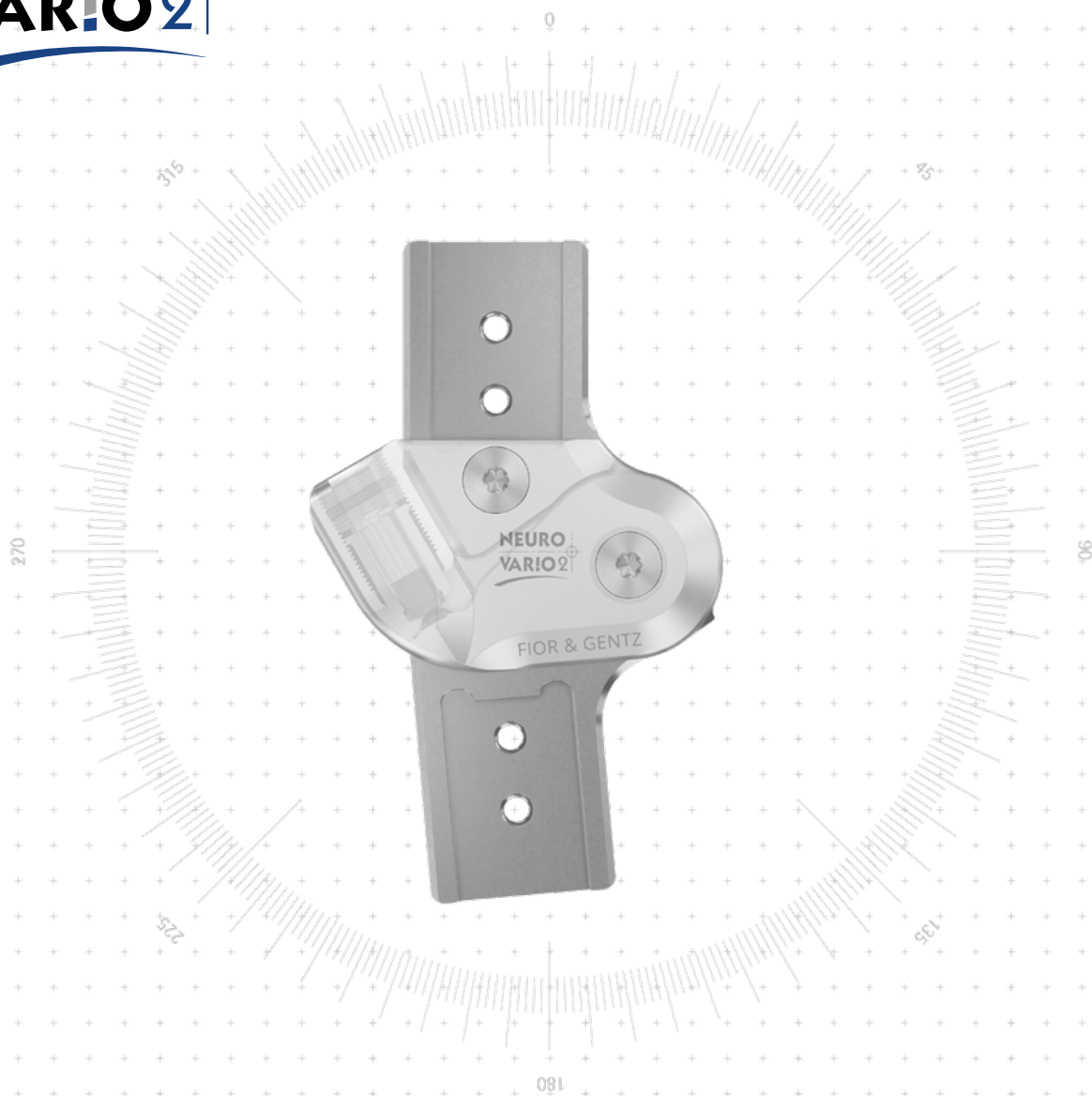


NEURO VARIO 2



Fonction principale



monocentrique, à mouvement libre avec déport vers l'arrière

Type de butée d'extension



butée d'extension statique et réglable

Options de réglage

butée d'extension réglable en continu (0°-20°) via la vis de réglage sur orthèse

L'articulation de genou modulaire NEURO VARIO 2 peut être utilisée comme articulation de support pour l'articulation de genou modulaire NEURO VARIO-SWING.

plug+go
MODULARITY

L'articulation de genou modulaire NEURO VARIO 2 peut être transformée en articulation de genou modulaire NEURO VARIO-SWING par le remplacement de l'ensemble fonctionnel.



NEURO CLASSIC

NEURO VARIO

NEURO VARIO 2

NEURO VARIO-SWING

NEURO ACTIVE
Articulation de genou modulaire

NEURO ACTIVE
Montant modulaire

NEURO CLASSIC Carbon

NEURO CLASSIC

NEURO VARIO

NEURO VARIO 2

NEURO VARIO-SWING

NEURO ACTIVE
Articulation de genou modulaire

NEURO ACTIVE
Montant modulaire

NEURO CLASSIC Carbon



12mm

14mm

16mm

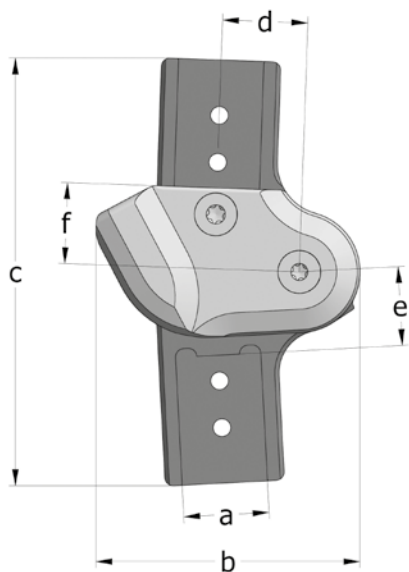
20mm

Dimensions de l'articulation [mm]

Dimension	Désignation	Largeur modulaire a			
		12 mm	14 mm	16 mm	20 mm
b	largeur de la tête d'articulation	37	44	52	62
c	hauteur de l'articulation	67	76	89	100
d	déport vers l'arrière	12	14	16	20
e	distance axe de rotation – boîtier modulaire inférieur	13	13	16	18,5
f	distance axe de rotation – boîtier modulaire supérieur	13	14,5	17	19
	épaisseur de l'articulation	14	14	16	19

Poids de l'articulation [g]

Matériau	Unité	Largeur modulaire			
		12 mm	14 mm	16 mm	20 mm
titane	pièce	47	63	103	162



L'articulation de genou modulaire NEURO VARIO 2 est livrée avec les articles suivants :

graisse pour articulation d'orthèse, 3 g

gabarit de montage/stratification

➔ Veuillez commander séparément les montants modulaires et les ancrés modulaires.

➔ Vous trouverez les montants modulaires et les ancrés modulaires à partir de la page J1 du catalogue.



Droite
Fig. 1

Coudée en bas
vers l'intérieur
Fig. 2

Coudée en bas
vers l'extérieur
Fig. 3

Coudée en haut et en bas
vers l'intérieur
Fig. 4

Coudée en haut et en bas
vers l'extérieur
Fig. 5

Droite (Fig. 1)						
Matériau	Côté jambe	Unité	Référence pour largeur modulaire			
			12 mm	14 mm	16 mm	20 mm
titane	latéral gauche ou médial droit	pièce	SL2301-L/TI	SL2302-L/TI	SL2303-L/TI	SL2305-L/TI
	médial gauche ou latéral droit	pièce	SL2301-R/TI	SL2302-R/TI	SL2303-R/TI	SL2305-R/TI

Coudée en bas vers l'intérieur (Fig. 2)				
Matériau	Côté jambe	Unité	Référence pour largeur modulaire	
			16 mm	20 mm
titane	latéral gauche ou médial droit	pièce	SL2373-L/TI	SL2375-L/TI
	médial gauche ou latéral droit	pièce	SL2373-R/TI	SL2375-R/TI

Coudée en bas vers l'extérieur (Fig. 3)				
Matériau	Côté jambe	Unité	Référence pour largeur modulaire	
			16 mm	20 mm
titane	latéral gauche ou médial droit	pièce	SL2393-L/TI	SL2395-L/TI
	médial gauche ou latéral droit	pièce	SL2393-R/TI	SL2395-R/TI

Coudée en haut et en bas vers l'intérieur (Fig. 4)				
Matériau	Côté jambe	Unité	Référence pour largeur modulaire	
			16 mm	20 mm
titane	latéral gauche ou médial droit	pièce	SL2323-L/TI	SL2325-L/TI
	médial gauche ou latéral droit	pièce	SL2323-R/TI	SL2325-R/TI

Coudée en haut et en bas vers l'extérieur (Fig. 5)				
Matériau	Côté jambe	Unité	Référence pour largeur modulaire	
			16 mm	20 mm
titane	latéral gauche ou médial droit	pièce	SL2383-L/TI	SL2385-L/TI
	médial gauche ou latéral droit	pièce	SL2383-R/TI	SL2385-R/TI

NEURO CLASSIC

NEURO VARIO

NEURO VARIO 2

NEURO VARIO-SWING

NEURO ACTIVE
Articulation de genou modulaire

NEURO ACTIVE
Montant modulaire

NEURO CLASSIC Carbon

NEURO CLASSIC

NEURO VARIO

NEURO VARIO 2

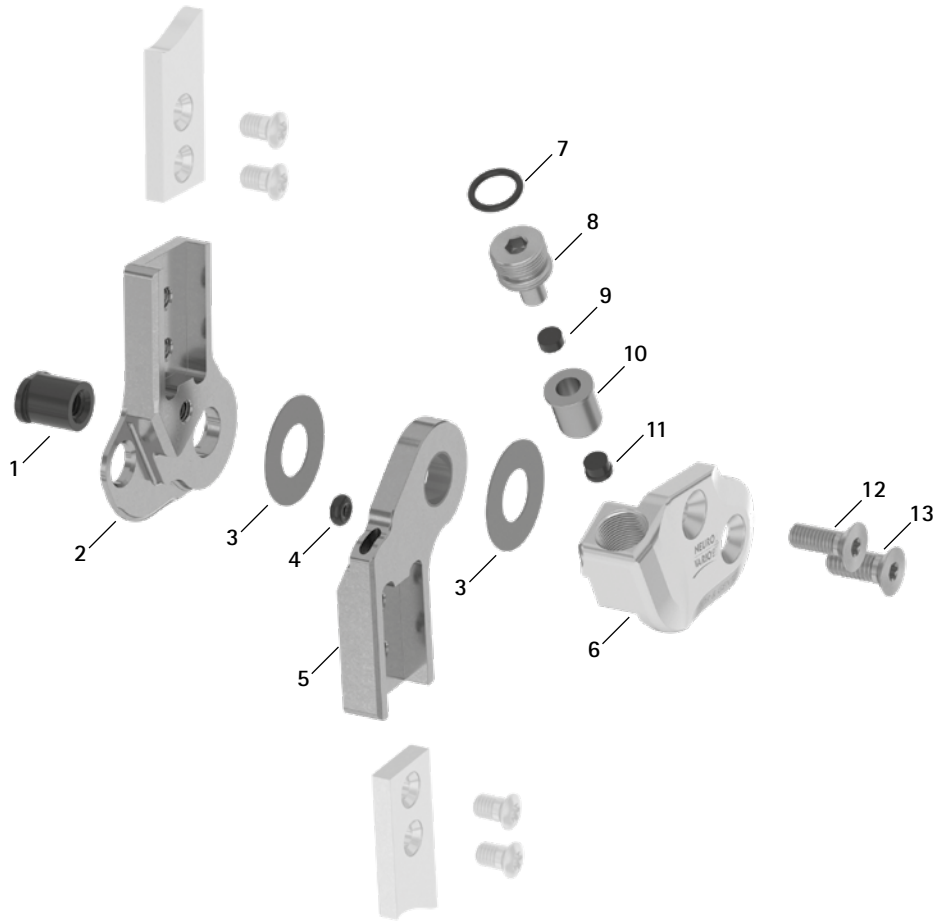
NEURO VARIO-SWING

NEURO ACTIVE
Articulation de genou modulaire

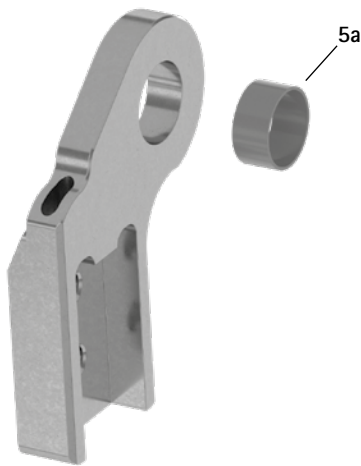
NEURO ACTIVE
Montant modulaire

NEURO CLASSIC Carbon

Pièces de rechange



Partie inférieure avec douille de guidage, prémontée (5)



Pièces de rechange					
Pos.	Référence pour largeur modulaire				Désignation
	12 mm	14 mm	16 mm	20 mm	
1	SB8559-L0930	SB9669-L0950	SB1069-L1220	SB1069-L1220	boulon à goupille fendue
2	SL0201-L/TI	SL0202-L/TI	SL0203-L/TI	SL0205-L/TI	partie supérieure, latérale gauche ou médiale droite, droite, titane
2	SL0201-R/TI	SL0202-R/TI	SL0203-R/TI	SL0205-R/TI	partie supérieure, médiale gauche ou latérale droite, droite, titane
2	-	-	SL0223-L/TI	SL0225-L/TI	partie supérieure, latérale gauche ou médiale droite, coudée vers l'intérieur, titane
2	-	-	SL0223-R/TI	SL0225-R/TI	partie supérieure, médiale gauche ou latérale droite, coudée vers l'intérieur, titane
2	-	-	SL0223-8L/TI	SL0225-8L/TI	partie supérieure, latérale gauche ou médiale droite, coudée vers l'extérieur, titane
2	-	-	SL0223-8R/TI	SL0225-8R/TI	partie supérieure, médiale gauche ou latérale droite, coudée vers l'extérieur, titane
3	GS1609-*	GS1910-*	GS2311-*	GS2611-*	rondelle de friction*
4	VE3771-010/20	VE3771-010/20	VE3771-012/26	VE3771-012/26	amortisseur à joint torique
5	SL0211-L/TI	SL0212-L/TI	SL0213-L/TI	SL0215-L/TI	partie inférieure avec douille de guidage, latérale gauche ou médiale droite, droite, titane
5	SL0211-R/TI	SL0212-R/TI	SL0213-R/TI	SL0215-R/TI	partie inférieure avec douille de guidage, médiale gauche ou latérale droite, droite, titane
5	-	-	SL0233-L/TI	SL0235-L/TI	partie inférieure avec douille de guidage, latérale gauche ou médiale droite, coudée vers l'intérieur, titane
5	-	-	SL0233-R/TI	SL0235-R/TI	partie inférieure avec douille de guidage, médiale gauche ou latérale droite, coudée vers l'intérieur, titane
5	-	-	SL0233-8L/TI	SL0235-8L/TI	partie inférieure avec douille de guidage, latérale gauche ou médiale droite, coudée vers l'extérieur, titane
5	-	-	SL0233-8R/TI	SL0235-8R/TI	partie inférieure avec douille de guidage, médiale gauche ou latérale droite, coudée vers l'extérieur, titane
5a	BP1009-L050	BP1110-L050	BP1211-L055	BP1211-L060	douille de guidage
6	SL0261-L/AL	SL0262-L/AL	SL0263-L/AL	SL0265-L/AL	plaque supérieure, latérale gauche ou médiale droite, aluminium
6	SL0261-R/AL	SL0262-R/AL	SL0263-R/AL	SL0265-R/AL	plaque supérieure, médiale gauche ou latérale droite, aluminium
7	VE3771-040/10	VE3771-050/10	VE3771-08/15	VE3771-09/15	joint torique pour la fixation de la vis de réglage sur orthèse
8	SC9607-L04/S	SC9608-L06/S	SC9611-L08/S	SC9612-L08/S	vis de réglage sur orthèse
9	PN0003-L02	PN0004-L02	PN0005-L02	PN0006-L02	amortisseur de butée
10	SL0281-06	SL0282-07	SL0283-10	SL0285-11	joint de guidage
11	SL0281-04	SL0282-04	SL0283-05	SL0285-06	butée d'extension
12	SC1404-L12	SC1405-L12	SC1405-L14	SC1405-L14	vis à tête fraisée avec empreinte à denture multiple
13	SC1405-L12	SC1405-L12	SC1406-L14	SC1406-L14	vis à tête fraisée avec empreinte à denture multiple (vis axiale)
6-13	SL2931-L	SL2932-L	SL2933-L	SL2935-L	ensemble fonctionnel modularité plug + go, latéral gauche ou médial droit
6-13	SL2931-R	SL2932-R	SL2933-R	SL2935-R	ensemble fonctionnel modularité plug + go, médial gauche ou latéral droit

* Rondelles de friction

12 mm	Référence pour largeur modulaire		
	14 mm	16 mm	20 mm
Ø = 16 mm	Ø = 19 mm	Ø = 23 mm	Ø = 26 mm
GS1609-040	GS1910-040	GS2311-040	GS2611-040
GS1609-045	GS1910-045	GS2311-045	GS2611-045
GS1609-050	GS1910-050	GS2311-050	GS2611-050
GS1609-055	GS1910-055	GS2311-055	GS2611-055
GS1609-060	GS1910-060	GS2311-060	GS2611-060

Les trois derniers chiffres de la référence indiquent l'épaisseur de la rondelle de friction, par exemple GS1609-040. Cette rondelle de friction a donc une épaisseur de 0,40 mm. Les rondelles de friction existent au total en cinq épaisseurs différentes. L'épaisseur d'une rondelle de friction est indiquée par des repères : par exemple, une rondelle de friction présentant deux rainures a une épaisseur de 0,40 mm, alors qu'une rondelle avec une encoche aura une épaisseur de 0,55 mm.



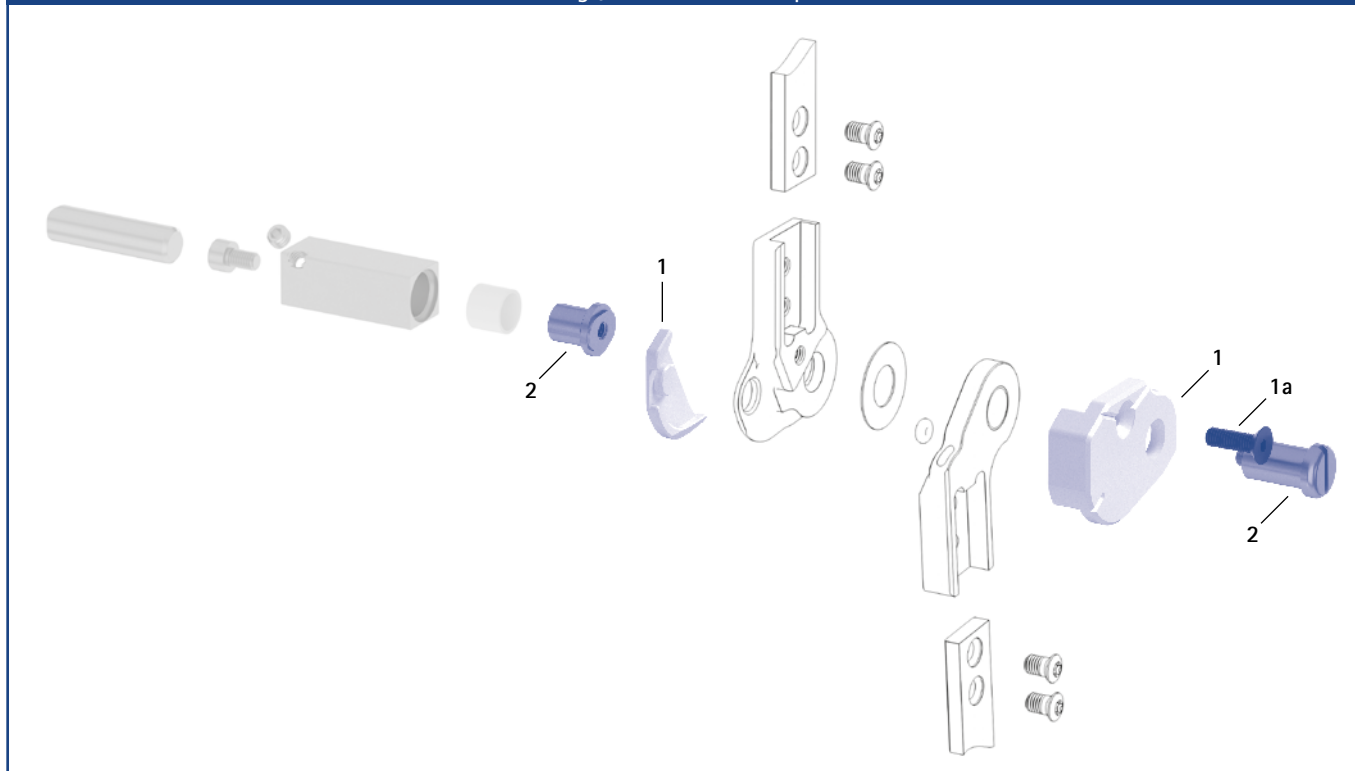
➔ Vous trouverez les montants modulaires et les ancrés modulaires à partir de la page J1 du catalogue.

NEURO CLASSIC

NEURO VARIO

NEURO VARIO 2

Gabarits de montage/stratification et dispositifs de retenue



NEURO VARIO-SWING

NEURO ACTIVE
Articulation de genou modulaire

NEURO ACTIVE
Montant modulaire

NEURO CLASSIC Carbon

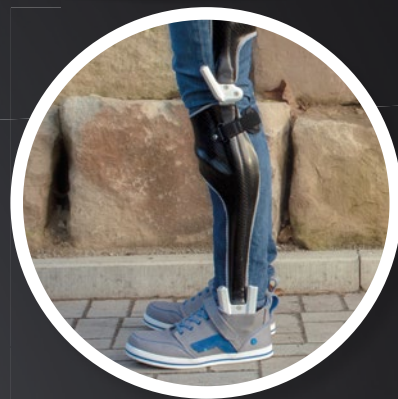
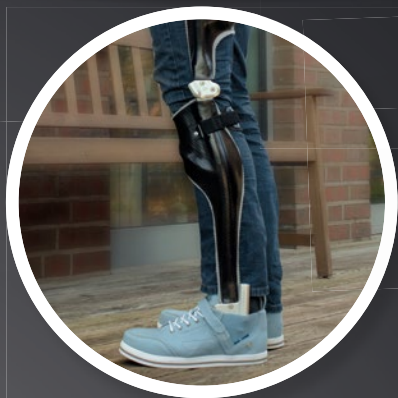
Gabarits de montage/stratification et dispositifs de retenue

Position	Référence pour largeur modulaire				Désignation	Unité
	12 mm	14 mm	16 mm	20 mm		
1	SL0921-L	SL0922-L	SL0923-L	SL0925-L	gabarit de montage/stratification, latéral gauche ou médial droit, en 2 pièces (2 gabarits avec vis)	jeu
1	SL0921-R	SL0922-R	SL0923-R	SL0925-R	gabarit de montage/stratification, médial gauche ou latéral droit, en 2 pièces (2 gabarits avec vis)	jeu
1a	SC1054-L12	SC1055-L12	SC1055-L12	SC1055-L16	vis à tête fraisée à six pans creux	pièce
2	PE1012-LR	PE1013-LR	PE1025-LR	PE1025-LR	dispositif de retenue	pièce
	4/B	5/C	7/C	7/C	inscription au laser	-

- ➔ Les gabarits de montage/stratification sont compris dans la livraison des articulations modulaires.
- ➔ Vous trouverez une vue d'ensemble de nos outils à partir de la page K1 du catalogue.
- ➔ Vous trouverez également les dispositifs de retenue et les inscriptions au laser correspondantes dans la mallette à outils aux pages K13 et K14 du catalogue.

NEURO VARIO 2 NEURO VARIO-SWING

– réglage en continu et dynamique



plug+go
MODULARITY

Vous trouverez l'articulation de genou modulaire NEURO VARIO 2 à partir de la page E30.1 du catalogue.
Vous trouverez l'articulation de genou modulaire NEURO VARIO-SWING à partir de la page E40.1 du catalogue.