



NEURO VARIO



	Butée dorsale	Butée plantaire
Fonction principale	 <p>statique</p>	 <p>statique</p>
Options de réglage	réglable par limage, ajustable	réglable par limage, ajustable
Autres fonctions	sans par limage	sans par limage

L'articulation de cheville modulaire NEURO VARIO peut être utilisée comme articulation de support pour la NEURO VARIO-SPRING.



NEURO VARIO-CLASSIC

NEURO VARIO-CLASSIC 2

NEURO VARIO

NEURO VARIO 2

NEURO VARIO-SPRING

NEURO VARIO-SPRING 2

NEURO VARIO-SWING

Articulations de cheville modulaires NEURO VARIO



10 mm

12 mm

14 mm

16 mm

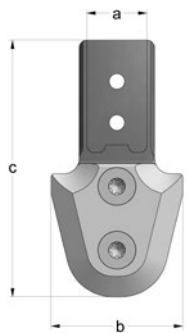
20 mm

Dimensions de l'articulation [mm]

Dimension	Désignation	Largeur modulaire a				
		10 mm	12 mm	14 mm	16 mm	20 mm
b	largeur de la tête d'articulation	20	24	28	35	38
c	hauteur de l'articulation	40	50,5	63	68,5	74
	épaisseur de l'articulation	8	10	11	12	12,5

Poids de l'articulation [g]

Matériau	Unité	Largeur modulaire				
		10 mm	12 mm	14 mm	16 mm	20 mm
acier	pièce	16	34	55	75	101
titane	pièce	-	23	38	52	68



L'articulation de cheville modulaire NEURO VARIO est livrée avec les articles suivants :

- 2 goupilles de sécurité
- graisse pour articulation d'orthèse, 3 g
- gabarit pour montage/stratification

- ➔ Veuillez commander les étriers de pied modulaires, les montants modulaires et les ancrs modulaires séparément.
- ➔ Vous trouverez les étriers de pied modulaires à partir de la page B30.7 du catalogue.
- ➔ Vous trouverez les montants modulaires et les ancrs modulaires à partir de la page I1 du catalogue.

B30.3



Droite
Fig. 1

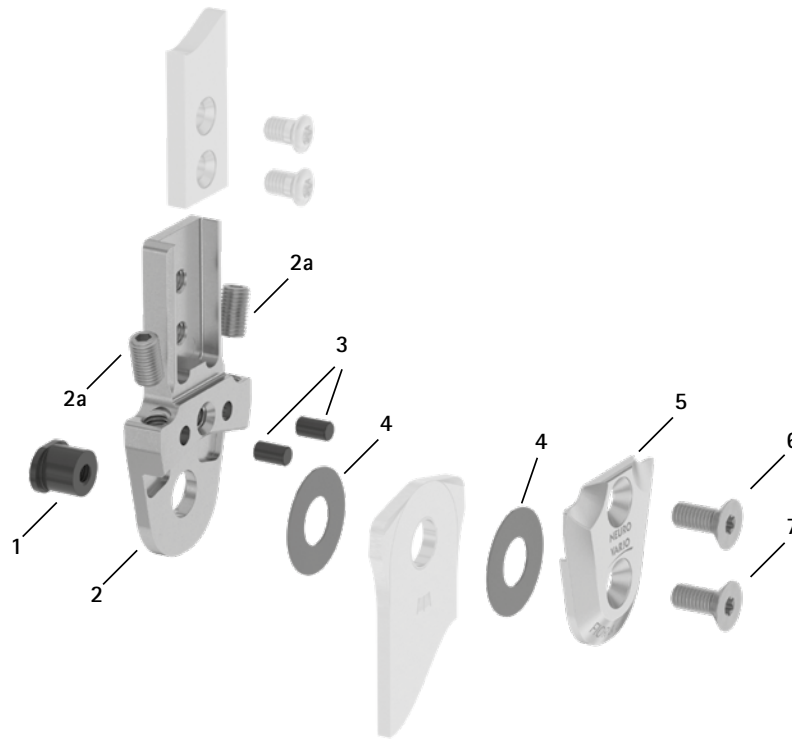


Coudée vers l'intérieur
Fig. 2

Droite (Fig. 1)			Référence pour largeur modulaire				
Matériau	Jambe	Unité	10 mm	12 mm	14 mm	16 mm	20 mm
acier	gauche ou droite	pièce	SF2200-ST/LR	SF2201-ST/LR	SF2202-ST/LR	SF2203-ST/LR	SF2205-ST/LR
titane	gauche ou droite	pièce	-	SF2201-TI/LR	SF2202-TI/LR	SF2203-TI/LR	SF2205-TI/LR

Coudée vers l'intérieur (Fig. 2)			Référence pour largeur modulaire				
Matériau	Jambe	Unité	10 mm	12 mm	14 mm	16 mm	20 mm
acier	gauche ou droite	pièce	SF2220-ST/LR	SF2221-ST/LR	SF2222-ST/LR	SF2223-ST/LR	SF2225-ST/LR
titane	gauche ou droite	pièce	-	SF2221-TI/LR	SF2222-TI/LR	SF2223-TI/LR	SF2225-TI/LR

Pièces de rechange



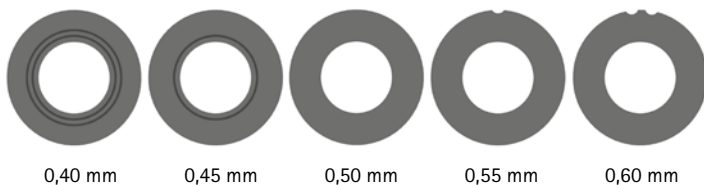
Pièces de rechange

Pos.	Référence pour largeur modulaire					Désignation
	10 mm	12 mm	14 mm	16 mm	20 mm	
1	SB6034-L0490	SB7049-L0590	SB8559-L0670	SB9669-L0760	SB1069-L0810	boulon à goupille fendue
2	SF0200-ST	SF0241-ST	SF0242-ST	SF0243-ST	SF0245-ST	partie supérieure, droite, acier (avec vis de réglage)
2	-	SF0241-TI	SF0242-TI	SF0243-TI	SF0245-TI	partie supérieure, droite, titane (avec vis de réglage)
2	SF0220-ST	SF0281-ST	SF0282-ST	SF0283-ST	SF0285-ST	partie supérieure, coudée, acier (avec vis de réglage)
2	-	SF0281-TI	SF0282-TI	SF0283-TI	SF0285-TI	partie supérieure, coudée, titane (avec vis de réglage)
2a	SC9604-L06ST	SC9604-L06ST	SC9605-L08ST	SC9606-L10ST	SC9606-L10ST	vis de réglage
3	GS4007	GS4007	GS4007	GS4007	GS4007	goupille de sécurité
4	GS1206-*	GS1407-*	GS1609-*	GS2210-*	GS2611-*	rondelle de friction*
5	SF0260-AL	SF0261-AL	SF0262-AL	SF0263-AL	SF0265-AL	plaque supérieure
6	SC1403-L08	SC1404-L08	SC1405-L11	SC1405-L11	SC1405-L12	vis à tête fraisée avec empreinte à denture multiple
7	SC1403-L08	SC1404-L08	SC1405-L11	SC1405-L11	SC1406-L12	vis à tête fraisée avec empreinte à denture multiple (vis axiale)

* Rondelles de friction

Référence pour largeur modulaire				
10 mm	12 mm	14 mm	16 mm	20 mm
Ø = 12 mm	Ø = 14 mm	Ø = 16 mm	Ø = 22 mm	Ø = 26 mm
GS1206-040	GS1407-040	GS1609-040	GS2210-040	GS2611-040
GS1206-045	GS1407-045	GS1609-045	GS2210-045	GS2611-045
GS1206-050	GS1407-050	GS1609-050	GS2210-050	GS2611-050
GS1206-055	GS1407-055	GS1609-055	GS2210-055	GS2611-055
GS1206-060	GS1407-060	GS1609-060	GS2210-060	GS2611-060

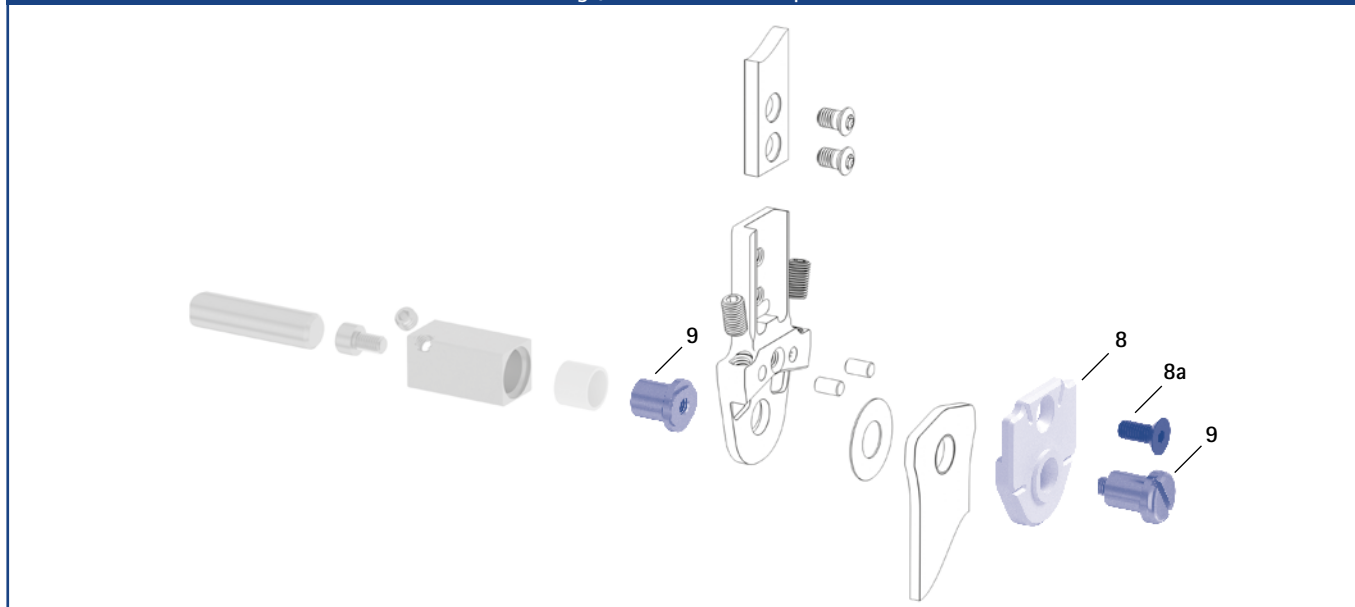
Les trois derniers chiffres de la référence indiquent l'épaisseur de la rondelle de friction, par exemple GS1407-040. Cette rondelle de friction a donc une épaisseur de 0,40 mm. Les rondelles de friction existent au total en cinq épaisseurs différentes. L'épaisseur d'une rondelle de friction est indiquée par des repères : par exemple, une rondelle de friction présentant deux rainures a une épaisseur de 0,40 mm, alors qu'une rondelle avec une encoche aura une épaisseur de 0,55 mm.



➔ Vous trouverez les étriers de pied modulaires à partir de la page B30.7 du catalogue.

➔ Vous trouverez les montants modulaires et les ancrs modulaires à partir de la page I1 du catalogue.

Gabarits de montage/stratification et dispositifs de retenue



Gabarits pour montage/stratification et dispositifs de retenue							
Pos.	Référence pour largeur modulaire					Désignation	Unité
	10 mm	12 mm	14 mm	16 mm	20 mm		
8	SF0920-LR	SF0921-LR	SF0922-1LR	SF0923-LR	SF0925-LR	gabarit pour montage/stratification (1 gabarit avec vis)	pièce
8a	SC1053-L08	SC1054-L10	SC1055-L12	SC1055-L12	SC1055-L12	vis à tête fraisée à six pans creux	pièce
9	PE1010-01/LR	PE1011-01/LR	PE1012-LR	PE1013-LR	PE1025-LR	dispositif de retenue	pièce
	1/Y	2/Z	4/B	5/C	7/C	inscription au laser	-

- ➔ Les gabarits de montage/stratification sont compris dans la livraison des articulations modulaires.
- ➔ Vous trouverez une vue d'ensemble de nos outils à partir de la page J1 du catalogue.
- ➔ Vous trouverez également les dispositifs de retenue et les inscriptions au laser correspondantes dans la mallette à outils aux pages J13 et J14 du catalogue.

Étriers de pied modulaires NEURO VARIO – coudés

NEURO VARIO-CLASSIC

NEURO VARIO-CLASSIC 2



Étrier de pied à riveter



Étrier de pied à stratifier/préimprégné



Étrier de pied thermoformage



Vue de côté

NEURO VARIO

Dimensions des étriers de pied modulaires

Dimension [mm]	Largeur modulaire				
	10 mm	12 mm	14 mm	16 mm	20 mm
épaisseur	2,0	2,0	2,5	3,0	3,0
largeur du col	16,0	19,4	23,2	26,6	30,8
diamètre du perçage	6,0	7,0	8,5	9,6	10,5

NEURO VARIO 2

Coudé

Désignation	Jambe/Côté jambe	Unité	Référence et dimensions pour largeur modulaire				
			10 mm	12 mm	14 mm	16 mm	20 mm
étrier de pied à riveter	gauche ou droite	pièce	FB2070-LR/ST3	FB2071-LR/ST3	FB2082-LR/ST4	FB2093-LR/ST4	FB2095-LR/ST5
longueur à partir du centre du perçage [mm]			104	112	124	144	164
poids [g]			33	43	70	111	141
étrier de pied à stratifier/préimprégné	latéral gauche ou médial droit	pièce	FB2170-L/ST1	FB2171-L/ST1	FB2182-L/ST1	FB2193-L/ST1	FB2195-L/ST1
	médial gauche ou latéral droit		FB2170-R/ST1	FB2171-R/ST1	FB2182-R/ST1	FB2193-R/ST1	FB2195-R/ST1
longueur à partir du centre du perçage [mm]			30	39	50	58	68
poids [g]			10	17	32	56	68
étrier de pied thermoformage	gauche ou droite	pièce	FB2270-LR/ST2	FB2271-LR/ST2	FB2282-LR/ST2	FB2293-LR/ST3	FB2295-LR/ST3
longueur à partir du centre du perçage [mm]			49	54	61	67	73
poids [g]			14	20	34	53	65

NEURO VARIO-SPRING

NEURO VARIO-SPRING 2

NEURO VARIO-SWING



Étrier de pied à riveter



Étrier de pied à stratifier/préimprégné



Étrier de pied thermoformage

Droit						
Désignation	Unité	Référence et dimensions pour largeur modulaire				
		10 mm	12 mm	14 mm	16 mm	20 mm
étrier de pied à riveter	pièce	FB2070-ST/3	FB2071-ST/3	FB2082-ST/4	FB2093-ST/4	FB2095-ST/5
longueur à partir du centre du perçage [mm]		105	113	125	145	165
poids [g]		33	43	70	111	141
étrier de pied à stratifier/préimprégné	pièce	FB2170-ST/1	FB2171-ST/1	FB2182-ST/1	FB2193-ST/1	FB2195-ST/1
longueur à partir du centre du perçage [mm]		31	40	51	59	69
poids [g]		10	17	32	56	68
étrier de pied thermoformage	pièce	FB2270-ST/2	FB2271-ST/2	FB2282-ST/2	FB2293-ST/3	FB2295-ST/3
longueur à partir du centre du perçage [mm]		50	55	62	68	74
poids [g]		14	20	34	53	65

Pièces de rechange pour étrier de pied modulaire						
Pos.	Référence pour largeur modulaire					Désignation
	10 mm	12 mm	14 mm	16 mm	20 mm	
1	BP0706-L020	BR0807-L020	BR1009-L025	BR1110-L030	BR1211-L030	douille de guidage

→ Tous les étriers de pied modulaires de l'articulation de cheville modulaire NEURO VARIO sont fournis avec une douille de guidage intégrée.



Informations sur l'usinage

Étrier de pied à riveter :

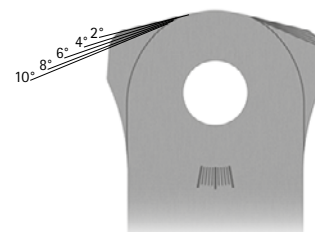
- Cet étrier de pied modulaire est riveté au support plantaire.

Étrier de pied à stratifier/préimprégné :

- Cet étrier de pied modulaire est stratifié dans le support plantaire.

Étrier de pied thermoformage :

- Cet étrier de pied modulaire est intégré dans les matières plastiques thermoformables. Il peut aussi être stratifié.



- Chaque étrier de pied modulaire présente au niveau de la tête des traits de repère qui facilitent un limage précis en flexion plantaire et en extension dorsale.
- Chaque étrier de pied modulaire présente au niveau du col des traits de repère qui permettent de lire l'angle de flexion.