

NEURO VARIO zero



Fonction principale



monocentrique, à mouvement libre sans déport vers l'arrière
- prémontée en flexion de 5°

Type de butée d'extension



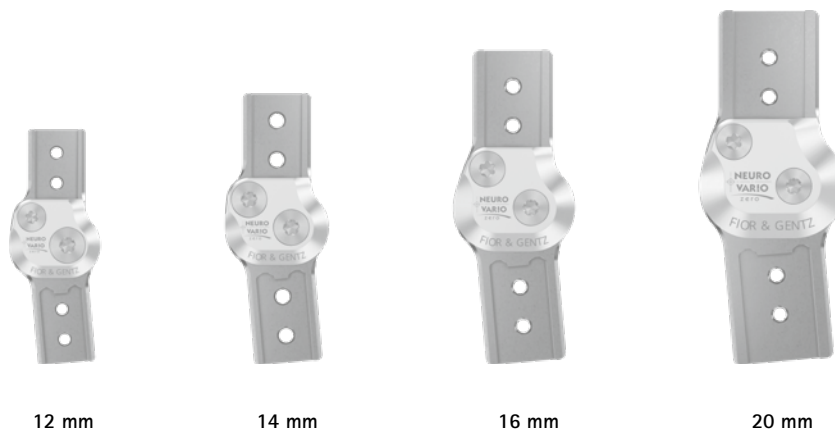
butée d'extension statique, interchangeable

Options de réglage

liberté de mouvement en extension peut être limitée de manière variable par le remplacement de la butée d'extension

L'articulation de genou modulaire NEURO VARIO zero peut être intégrée dans des orthèses de genou si la charge sur les montants est trop élevée.





12 mm

14 mm

16 mm

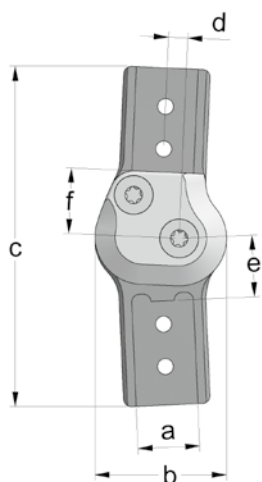
20 mm

Dimensions de l'articulation [mm]

Dimension	Désignation	Largeur modulaire a			
		12 mm	14 mm	16 mm	20 mm
b	largeur de la tête d'articulation	25,5	29	34	41
c	hauteur de l'articulation	66	76	88	99
d	déport vers l'arrière	3	4	5	7
e	distance axe de rotation – boîtier modulaire inférieur	13	14	16	18,5
f	distance axe de rotation – boîtier modulaire supérieur	13	14	17	19
	épaisseur de l'articulation	13	13	14	14

Poids de l'articulation [g]

Matériau	Unité	Largeur modulaire			
		12 mm	14 mm	16 mm	20 mm
acier	pièce	57	78	117	180
titane	pièce	38	52	75	112



L'articulation de genou modulaire NEURO VARIO zero est livrée avec les articles suivants :

vis à tête bombée pour le remplacement des butées d'extension

graisse pour articulation d'orthèse, 3 g

gabarit pour montage/stratification

➔ Veuillez commander les montants modulaires et les ancrs modulaires séparément.

➔ Vous trouverez les montants modulaires et les ancrs modulaires à partir de la page I1 du catalogue.



Droite
Fig. 1



Coudée en bas
vers l'intérieur
Fig. 2



Coudée en bas
vers l'extérieur
Fig. 3



Coudée en haut et
en bas vers l'intérieur
Fig. 4



Coudée en haut et
en bas vers l'extérieur
Fig. 5

Droite (Fig. 1)						
Matériau	Côté jambe	Unité	Référence pour largeur modulaire			
			12 mm	14 mm	16 mm	20 mm
acier	latéral gauche ou médial droit	pièce	SJ1401-L/ST	SJ1402-L/ST	SJ1403-L/ST	SJ1405-L/ST
	médial gauche ou latéral droit	pièce	SJ1401-R/ST	SJ1402-R/ST	SJ1403-R/ST	SJ1405-R/ST
titane	latéral gauche ou médial droit	pièce	SJ1401-L/TI	SJ1402-L/TI	SJ1403-L/TI	SJ1405-L/TI
	médial gauche ou latéral droit	pièce	SJ1401-R/TI	SJ1402-R/TI	SJ1403-R/TI	SJ1405-R/TI

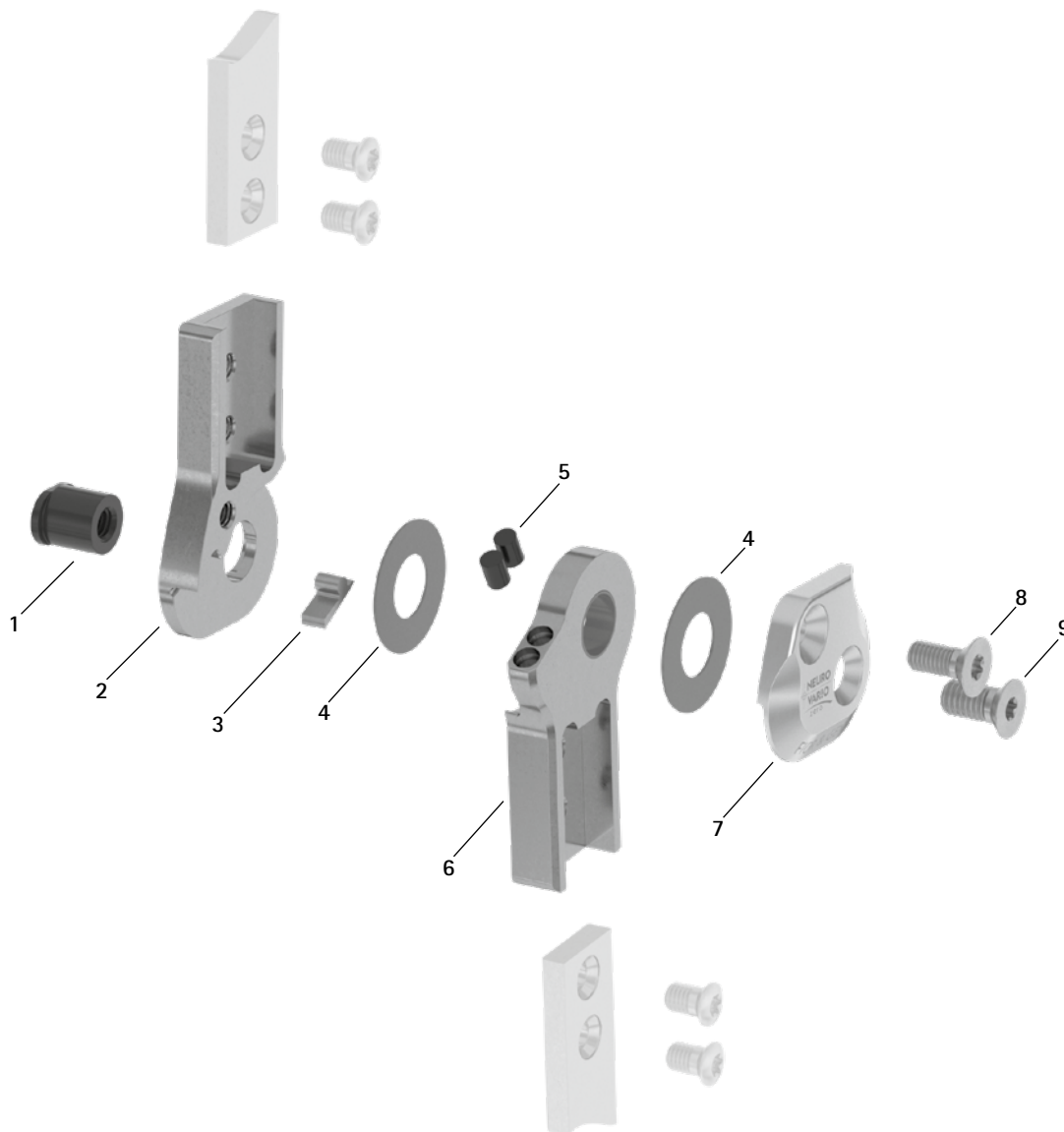
Coudée en bas vers l'intérieur (Fig. 2)						
Matériau	Côté jambe	Unité	Référence pour largeur modulaire			
			12 mm	14 mm	16 mm	20 mm
acier	latéral gauche ou médial droit	pièce	SJ1471-L/ST	SJ1472-L/ST	SJ1473-L/ST	SJ1475-L/ST
	médial gauche ou latéral droit	pièce	SJ1471-R/ST	SJ1472-R/ST	SJ1473-R/ST	SJ1475-R/ST
titane	latéral gauche ou médial droit	pièce	SJ1471-L/TI	SJ1472-L/TI	SJ1473-L/TI	SJ1475-L/TI
	médial gauche ou latéral droit	pièce	SJ1471-R/TI	SJ1472-R/TI	SJ1473-R/TI	SJ1475-R/TI

Coudée en bas vers l'extérieur (Fig. 3)						
Matériau	Côté jambe	Unité	Référence pour largeur modulaire			
			12 mm	14 mm	16 mm	20 mm
acier	latéral gauche ou médial droit	pièce	SJ1491-L/ST	SJ1492-L/ST	SJ1493-L/ST	SJ1495-L/ST
	médial gauche ou latéral droit	pièce	SJ1491-R/ST	SJ1492-R/ST	SJ1493-R/ST	SJ1495-R/ST
titane	latéral gauche ou médial droit	pièce	SJ1491-L/TI	SJ1492-L/TI	SJ1493-L/TI	SJ1495-L/TI
	médial gauche ou latéral droit	pièce	SJ1491-R/TI	SJ1492-R/TI	SJ1493-R/TI	SJ1495-R/TI

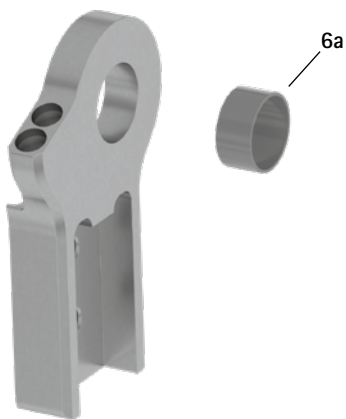
Coudée en haut et en bas vers l'intérieur (Fig. 4)						
Matériau	Côté jambe	Unité	Référence pour largeur modulaire			
			12 mm	14 mm	16 mm	20 mm
acier	latéral gauche ou médial droit	pièce	SJ1421-L/ST	SJ1422-L/ST	SJ1423-L/ST	SJ1425-L/ST
	médial gauche ou latéral droit	pièce	SJ1421-R/ST	SJ1422-R/ST	SJ1423-R/ST	SJ1425-R/ST
titane	latéral gauche ou médial droit	pièce	SJ1421-L/TI	SJ1422-L/TI	SJ1423-L/TI	SJ1425-L/TI
	médial gauche ou latéral droit	pièce	SJ1421-R/TI	SJ1422-R/TI	SJ1423-R/TI	SJ1425-R/TI

Coudée en haut et en bas vers l'extérieur (Fig. 5)						
Matériau	Côté jambe	Unité	Référence pour largeur modulaire			
			12 mm	14 mm	16 mm	20 mm
acier	latéral gauche ou médial droit	pièce	SJ1481-L/ST	SJ1482-L/ST	SJ1483-L/ST	SJ1485-L/ST
	médial gauche ou latéral droit	pièce	SJ1481-R/ST	SJ1482-R/ST	SJ1483-R/ST	SJ1485-R/ST
titane	latéral gauche ou médial droit	pièce	SJ1481-L/TI	SJ1482-L/TI	SJ1483-L/TI	SJ1485-L/TI
	médial gauche ou latéral droit	pièce	SJ1481-R/TI	SJ1482-R/TI	SJ1483-R/TI	SJ1485-R/TI

Pièces de rechange



Partie inférieure avec douille de guidage, prémontée (6)

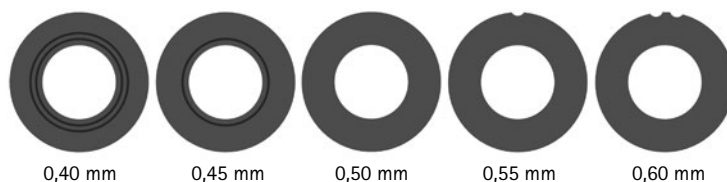


Pièces de rechange					
Pos.	Référence pour largeur modulaire				Désignation
	12 mm	14 mm	16 mm	20 mm	
1	SB8559-L0840	SB9669-L0840	SB1069-L0960	SB1069-L1020	boulon à goupille fendue
2	SJ0141-L/ST	SJ0142-L/ST	SJ0143-L/ST	SJ0145-L/ST	partie supérieure, latérale gauche ou médiale droite, droite, acier
2	SJ0141-R/ST	SJ0142-R/ST	SJ0143-R/ST	SJ0145-R/ST	partie supérieure, médiale gauche ou latérale droite, droite, acier
2	SJ0141-L/TI	SJ0142-L/TI	SJ0143-L/TI	SJ0145-L/TI	partie supérieure, latérale gauche ou médiale droite, droite, titane
2	SJ0141-R/TI	SJ0142-R/TI	SJ0143-R/TI	SJ0145-R/TI	partie supérieure, médiale gauche ou latérale droite, droite, titane
2	SJ0161-L/ST	SJ0162-L/ST	SJ0163-L/ST	SJ0165-L/ST	partie supérieure, latérale gauche ou médiale droite, coudée vers l'intérieur, acier
2	SJ0161-R/ST	SJ0162-R/ST	SJ0163-R/ST	SJ0165-R/ST	partie supérieure, médiale gauche ou latérale droite, coudée vers l'intérieur, acier
2	SJ0161-L/TI	SJ0162-L/TI	SJ0163-L/TI	SJ0165-L/TI	partie supérieure, latérale gauche ou médiale droite, coudée vers l'intérieur, titane
2	SJ0161-R/TI	SJ0162-R/TI	SJ0163-R/TI	SJ0165-R/TI	partie supérieure, médiale gauche ou latérale droite, coudée vers l'intérieur, titane
2	SJ0161-8L/ST	SJ0162-8L/ST	SJ0163-8L/ST	SJ0165-8L/ST	partie supérieure, latérale gauche ou médiale droite, coudée vers l'extérieur, acier
2	SJ0161-8R/ST	SJ0162-8R/ST	SJ0163-8R/ST	SJ0165-8R/ST	partie supérieure, médiale gauche ou latérale droite, coudée vers l'extérieur, acier
2	SJ0161-8L/TI	SJ0162-8L/TI	SJ0163-8L/TI	SJ0165-8L/TI	partie supérieure, latérale gauche ou médiale droite, coudée vers l'extérieur, titane
2	SJ0161-8R/TI	SJ0162-8R/TI	SJ0163-8R/TI	SJ0165-8R/TI	partie supérieure, médiale gauche ou latérale droite, coudée vers l'extérieur, titane
3	SJ9021-E005	SJ9022-E005	SJ9023-E005	SJ9025-E005	butée d'extension de 5°
4	GS1609-*	GS1910-*	GS2311-*	GS2611-*	rondelle de friction*
5	PN1000-L05/5	PN1000-L05/5	PN1000-L05/5	PN1000-L05/5	amortisseur de la butée d'extension
6	SJ0111-L/ST	SJ0112-L/ST	SJ0113-L/ST	SJ0115-L/ST	partie inférieure avec douille de guidage, latérale gauche ou médiale droite, droite, acier
6	SJ0111-R/ST	SJ0112-R/ST	SJ0113-R/ST	SJ0115-R/ST	partie inférieure avec douille de guidage, médiale gauche ou latérale droite, droite, acier
6	SJ0111-L/TI	SJ0112-L/TI	SJ0113-L/TI	SJ0115-L/TI	partie inférieure avec douille de guidage, latérale gauche ou médiale droite, droite, titane
6	SJ0111-R/TI	SJ0112-R/TI	SJ0113-R/TI	SJ0115-R/TI	partie inférieure avec douille de guidage, médiale gauche ou latérale droite, droite, titane
6	SJ0131-L/ST	SJ0132-L/ST	SJ0133-L/ST	SJ0135-L/ST	partie inférieure avec douille de guidage, latérale gauche ou médiale droite, coudée vers l'intérieur, acier
6	SJ0131-R/ST	SJ0132-R/ST	SJ0133-R/ST	SJ0135-R/ST	partie inférieure avec douille de guidage, médiale gauche ou latérale droite, coudée vers l'intérieur, acier
6	SJ0131-L/TI	SJ0132-L/TI	SJ0133-L/TI	SJ0135-L/TI	partie inférieure avec douille de guidage, latérale gauche ou médiale droite, coudée vers l'intérieur, titane
6	SJ0131-R/TI	SJ0132-R/TI	SJ0133-R/TI	SJ0135-R/TI	partie inférieure avec douille de guidage, médiale gauche ou latérale droite, coudée vers l'intérieur, titane
6	SJ0131-8L/ST	SJ0132-8L/ST	SJ0133-8L/ST	SJ0135-8L/ST	partie inférieure avec douille de guidage, latérale gauche ou médiale droite, coudée vers l'extérieur, acier
6	SJ0131-8R/ST	SJ0132-8R/ST	SJ0133-8R/ST	SJ0135-8R/ST	partie inférieure avec douille de guidage, médiale gauche ou latérale droite, coudée vers l'extérieur, acier
6	SJ0131-8L/TI	SJ0132-8L/TI	SJ0133-8L/TI	SJ0135-8L/TI	partie inférieure avec douille de guidage, latérale gauche ou médiale droite, coudée vers l'extérieur, titane
6	SJ0131-8R/TI	SJ0132-8R/TI	SJ0133-8R/TI	SJ0135-8R/TI	partie inférieure avec douille de guidage, médiale gauche ou latérale droite, coudée vers l'extérieur, titane
6a	BP1009-L050	BP1110-L050	BP1211-L055	BP1211-L060	douille de guidage
7	SJ0191-L/AL	SJ0192-L/AL	SJ0193-L/AL	SJ0195-L/AL	plaque supérieure, latérale gauche ou médiale droite, aluminium
7	SJ0191-R/AL	SJ0192-R/AL	SJ0193-R/AL	SJ0195-R/AL	plaque supérieure, médiale gauche ou latérale droite, aluminium
8	SC1404-L12	SC1405-L12	SC1405-L12	SC1405-L14	vis à tête fraisée avec empreinte à denture multiple
9	SC1405-L12	SC1405-L12	SC1406-L12	SC1406-L14	vis à tête fraisée avec empreinte à denture multiple (vis axiale)
sans ill.	SC0403-L08	SC0403-L08	SC0403-L10	SC0403-L10	vis à tête bombée pour le remplacement des butées d'extension

* Rondelles de friction

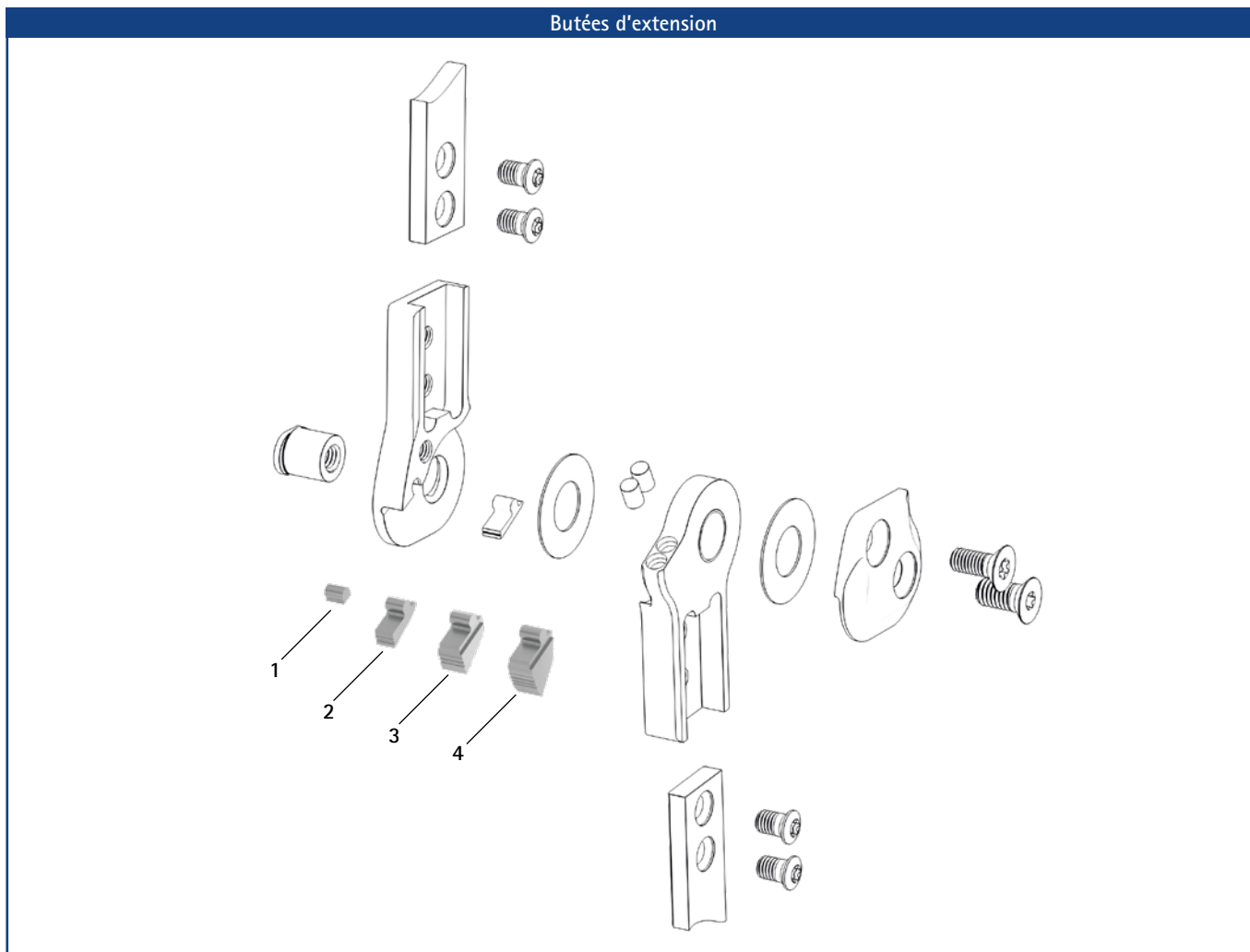
Référence pour largeur modulaire				
12 mm	14 mm	16 mm	20 mm	
∅ = 16 mm	∅ = 19 mm	∅ = 23 mm	∅ = 26 mm	
GS1609-040	GS1910-040	GS2311-040	GS2611-040	
GS1609-045	GS1910-045	GS2311-045	GS2611-045	
GS1609-050	GS1910-050	GS2311-050	GS2611-050	
GS1609-055	GS1910-055	GS2311-055	GS2611-055	
GS1609-060	GS1910-060	GS2311-060	GS2611-060	

Les trois derniers chiffres de la référence indiquent l'épaisseur de la rondelle de friction, par exemple GS1609-040. Cette rondelle de friction a donc une épaisseur de 0,40 mm. Les rondelles de friction existent au total en cinq épaisseurs différentes. L'épaisseur d'une rondelle de friction est indiquée par des repères : par exemple, une rondelle de friction présentant deux rainures a une épaisseur de 0,40 mm, alors qu'une rondelle avec une encoche aura une épaisseur de 0,55 mm.



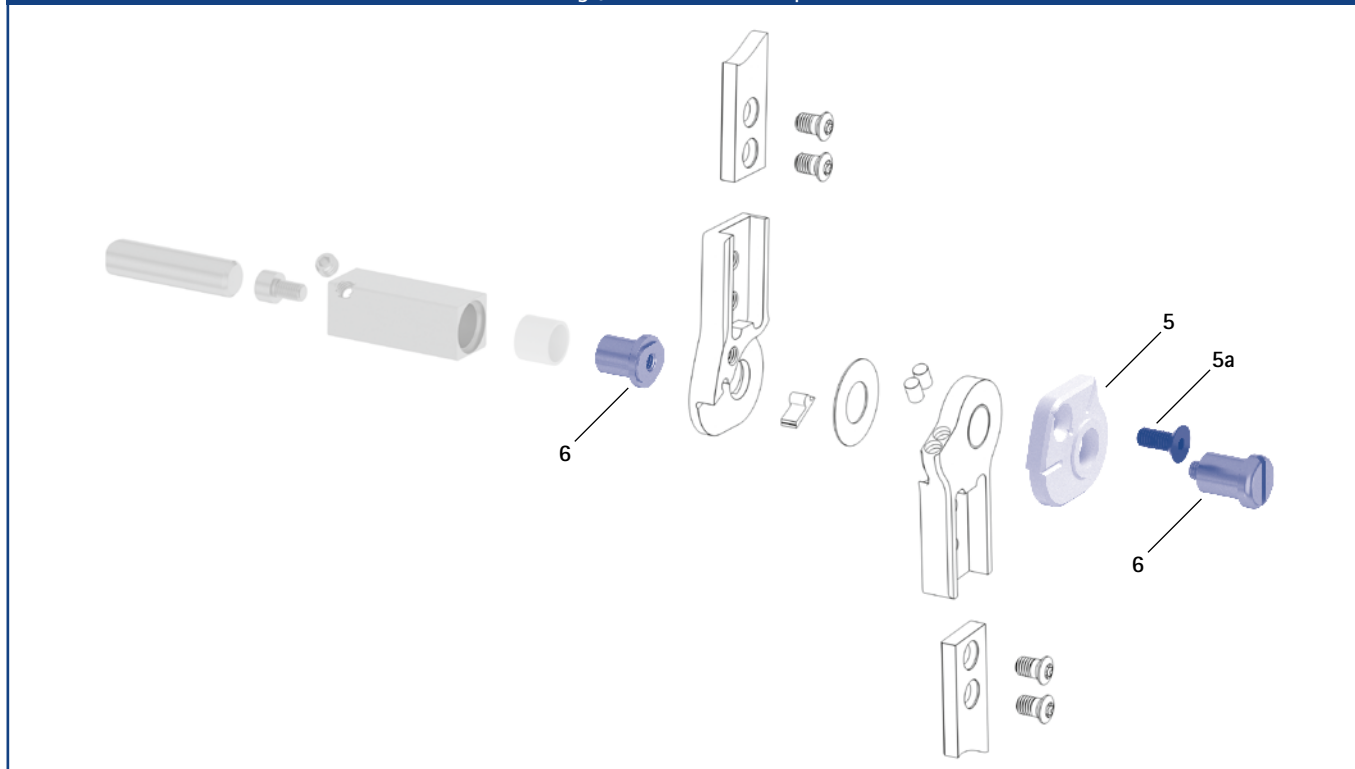
➔ Vous trouverez les montants modulaires et les ancrages modulaires à partir de la page I1 du catalogue.

Butées d'extension



Accessoires					
Position	Référence pour largeur modulaire				Désignation
	12 mm	14 mm	16 mm	20 mm	
1	SJ9021-E000	SJ9022-E000	SJ9023-E000	SJ9025-E000	butée d'extension de 0 °
2	SJ9021-E010	SJ9022-E010	SJ9023-E010	SJ9025-E010	butée d'extension de 10 °
3	SJ9021-E020	SJ9022-E020	SJ9023-E020	SJ9025-E020	butée d'extension de 20 °
4	SJ9021-E030	SJ9022-E030	SJ9023-E030	SJ9025-E030	butée d'extension de 30 °
1-4	SJ9021	SJ9022	SJ9023	SJ9025	jeu de butées (1 butée d'extension de 0°, 10°, 20° et 30°)

Gabarits de montage/stratification et dispositifs de retenue



Gabarits de montage/stratification et dispositifs de retenue

Position	Référence pour largeur modulaire				Désignation	Unité
	12 mm	14 mm	16 mm	20 mm		
5	SJ0911-L	SJ0912-L	SJ0913-L	SJ0915-L	gabarit de montage/stratification, latéral gauche ou médial droit (1 gabarit avec vis)	pièce
5	SJ0911-R	SJ0912-R	SJ0913-R	SJ0915-R	gabarit de montage/stratification, médial gauche ou latéral droit (1 gabarit avec vis)	pièce
5a	SC1054-L12	SC1055-L12	SC1055-L12	SC1055-L12	vis à tête fraisée à six pans creux	pièce
6	PE1012-LR	PE1013-LR	PE1025-LR	PE1025-LR	dispositif de retenue	pièce
	4/B	5/C	7/C	7/C	inscription au laser	-

- ➔ Les gabarits de montage/stratification sont compris dans la livraison des articulations modulaires.
- ➔ Vous trouverez une vue d'ensemble de nos outils à partir de la page J1 du catalogue.
- ➔ Vous trouverez également les dispositifs de retenue et les inscriptions au laser correspondantes dans la mallette à outils aux pages J15 et J16 du catalogue.