

Notice d'utilisation pour les spécialistes qualifiés en technique orthopédique Articulations de cheville modulaires



NEURO CLASSIC-SPRING



NEURO VARIO-SPRING 2

Sommaire	Page
1. Information	4
2. Consignes de sécurité	4
2.1 Classification des consignes de sécurité	4
2.2 Toutes les consignes générales pour l'emploi sûr de l'articulation de cheville modulaire	4
3. Usage	7
3.1 Usage prévu	7
3.2 Indication	7
3.3 Contre-indication	7
3.4 Qualification	8
3.5 Domaine d'application	8
3.6 Gamme de produits	8
3.7 Combinaisons possibles avec d'autres articulations modulaires	8
4. Fonction de l'articulation	8
5. Contenu de la livraison	9
6. Charge	9
7. Outils pour le montage de l'articulation modulaire	9
8. Montage de l'articulation modulaire	10
8.1 Démontage de la plaque supérieure	10
8.2 Montage de la plaque supérieure	10
8.3 Montage de l'étrier de pied modulaire	11
8.4 Vérification de la bonne mobilité	11
8.5 Montage de l'ensemble SPRING	12
8.6 Montage de l'unité à visser NEURO VARIO-SPRING 2	12
8.7 Blocage des vis	12
9. Réglages possibles de l'orthèse	13
9.1 Conception réglable	13
9.2 Conception réglable par limage et liberté de mouvement	13
9.3 Lecture de l'angle de l'articulation	14
10. Remarques sur la fabrication de l'orthèse	14
10.1 Assemblage avec montant modulaire/ancrage modulaire	14
10.2 Ponçage des composants de l'orthèse	14

.....

11.	Transformation des articulations de cheville modulaires	15
11.1	Options de transformation avec modularité plug + go	15
11.1.1	Transformation avec modularité plug + go	15
11.2	Options de transformation sans modularité plug + go	16
11.2.1	Transformation sans modularité plug + go	16
12.	Maintenance	16
12.1	Documentation des maintenances dans le passeport du service d'orthèse	17
12.2	Remplacement des rondelles de friction	18
12.3	Élimination des saletés	18
13.	Durée de vie	18
14.	Stockage	18
15.	Pièces de rechange	19
15.1	Vue éclatée NEURO VARIO-SPRING 2	19
15.2	Vue éclatée NEURO CLASSIC-SPRING	20
15.3	Pièces de rechange pour l'articulation de cheville modulaire NEURO VARIO-SPRING 2 avec clavettes	21
15.4	Pièces de rechange pour l'articulation de cheville modulaire NEURO VARIO-SPRING 2 sans clavettes	22
15.5	Pièces de rechange pour l'articulation de cheville modulaire NEURO CLASSIC-SPRING avec clavettes	23
15.6	Pièces de rechange pour l'articulation de cheville modulaire NEURO CLASSIC-SPRING sans clavettes	24
15.7	Rondelles de friction	24
16.	Élimination	25
17.	Explication des symboles	25
18.	Conformité CE	26
19.	Informations légales	26
20.	Informations pour la documentation du traitement	27
21.	Remise de l'orthèse	28

1. Information

La présente notice d'utilisation est destinée aux spécialistes qualifiés en technique orthopédique. Par conséquent, elle ne contient pas d'indications de risques évidents pour eux. Pour garantir une sécurité maximale, veuillez informer le patient et/ou l'équipe l'encadrant de l'utilisation et de l'entretien du produit.






Pour une présentation simplifiée, toutes les étapes de travail essentielles sont illustrées en utilisant l'articulation de cheville modulaire **NEURO VARIO-SPRING 2** (fig. 1) comme exemple. Elles peuvent s'appliquer à toutes les articulations modulaires mentionnées.



fig. 1

2. Consignes de sécurité

2.1 Classification des consignes de sécurité

 DANGER	Information importante concernant une situation potentiellement dangereuse qui, si l'on n'y remédie pas, peut entraîner la mort ou des blessures irréversibles.
 AVERTISSEMENT	Information importante concernant une situation potentiellement dangereuse qui, si l'on n'y remédie pas, peut entraîner des blessures réversibles nécessitant un traitement médical.
 ATTENTION	Information importante concernant une situation potentiellement dangereuse qui, si l'on n'y remédie pas, peut entraîner des blessures légères ne nécessitant pas de traitement médical.
REMARQUE	Information importante concernant une situation potentielle qui, si l'on n'y remédie pas, peut endommager le produit.

Tous les incidents graves au titre du règlement (UE) 2017/745 qui sont survenus en rapport avec le produit doivent être signalés au fabricant et à l'autorité compétente de l'État membre où le spécialiste qualifié en technique orthopédique et/ou le patient sont établis.

2.2 Toutes les consignes générales pour l'emploi sûr de l'articulation de cheville modulaire

DANGER

Risque d'accident de la route dû à une aptitude à la conduite limitée

Signalez au patient qu'il doit s'informer sur toutes les questions importantes pour la sécurité avant de se mettre au volant d'un véhicule automobile avec son orthèse. Il doit être en mesure de conduire un véhicule en toute sécurité.

AVERTISSEMENT

Risque de chute dû à une manipulation incorrecte

Informez le patient sur l'emploi correct de l'articulation modulaire et sur les risques éventuels, notamment sur les points suivants :

- l'humidité et l'eau ;
- une charge mécanique trop élevée (par ex. en raison de la pratique d'un sport, d'un niveau d'activité accru, d'une prise de poids).

Indiquez également au patient que seul un spécialiste qualifié en technique orthopédique est autorisé à démonter l'articulation modulaire et à en effectuer la maintenance. Aucune manipulation par le patient de l'articulation modulaire ou de l'orthèse qui sort du cadre des activités décrites dans la notice d'utilisation pour les patients n'est autorisée.

AVERTISSEMENT

Risque de chute dû à un usinage incorrect

Usinez l'articulation modulaire conformément aux instructions de la présente notice d'utilisation. Tout autre usinage ou modification de l'articulation modulaire nécessite l'autorisation écrite du fabricant.

AVERTISSEMENT

Risque de chute dû à des vis desserrées

Fixez la plaque supérieure à l'articulation modulaire conformément aux instructions de la présente notice d'utilisation. Bloquez les vis au couple indiqué et avec la colle correspondante, tout en veillant à ne pas endommager les rondelles de friction.

AVERTISSEMENT

Risque de chute dû à des composants modulaires sélectionnés incorrectement

Assurez-vous que l'articulation modulaire et les composants modulaires ne sont pas exposés à une charge excessive et qu'ils répondent, au niveau fonctionnel, aux exigences et aux besoins du patient afin d'éviter tout dysfonctionnement de l'articulation.

AVERTISSEMENT

Risque de chute dû à une augmentation durable de la charge

Lorsque des changements interviennent dans les données du patient (par ex. prise de poids, croissance ou niveau d'activité accru), recalculer la charge prévue sur l'articulation modulaire, planifiez à nouveau le traitement et, si nécessaire, fabriquez une nouvelle orthèse.

AVERTISSEMENT

Risque de chute dû à une mauvaise chaussure/un mauvais dénivelé de chaussure

Signalez au patient que, pour éviter tout dysfonctionnement de l'articulation, il doit porter une chaussure pour laquelle l'orthèse a été réglée.

AVERTISSEMENT

Risque de chute dû à l'ajustement excessif de la vis de réglage

Ajustez la vis de réglage conformément aux instructions de la présente notice d'utilisation. Cet ajustement ne doit pas dépasser 10°. Aidez-vous des repères laser sur l'étrier de pied modulaire et sur la partie supérieure de l'articulation pour vérifier le réglage.

AVERTISSEMENT

Lésion de l'articulation anatomique due à une mauvaise position de l'axe de rotation de l'articulation mécanique

Pour éviter une mauvaise charge permanente sur l'articulation anatomique, déterminez correctement les axes de rotation de l'articulation mécanique. Consultez pour cela les tutoriels en ligne sur le site web de FIOR & GENTZ ou contactez notre Support technique.

AVERTISSEMENT

Risque pour l'objectif thérapeutique dû à une mobilité insuffisante

Pour éviter toute restriction de la fonction de l'articulation, vérifiez la bonne mobilité de l'articulation modulaire. Montez les rondelles de friction appropriées conformément aux instructions de la présente notice d'utilisation.

AVERTISSEMENT

Risque pour l'objectif thérapeutique dû à un limage incorrect de l'étrier de pied modulaire

Si vous devez limer l'étrier de pied modulaire, veuillez suivre les instructions de la présente notice d'utilisation. Ne limez pas excessivement l'étrier de pied modulaire, en particulier pour la butée dorsale, sinon le levier de l'avant-pied ne sera pas activé. La démarche du patient risque alors de se dégrader en raison d'un manque de stabilité. Limez l'étrier de pied modulaire :

- toujours progressivement jusqu'à ce que les angles de butée soient corrects ;
- ultérieurement seulement jusqu'à 10° maximum.

AVERTISSEMENT

Rupture des composants modulaires en raison d'un point de rupture sur l'étrier de pied modulaire

Si vous devez limer l'étrier de pied modulaire, veuillez suivre les instructions de la présente notice d'utilisation afin d'éviter les points de rupture. Poncez en suivant les repères laser sur l'étrier de pied modulaire.

AVERTISSEMENT

Rupture de l'articulation modulaire due à une ancre modulaire manquante

Lors de la fabrication de l'orthèse, utilisez une ancre modulaire pour garantir une intégration sûre de l'articulation modulaire dans le stratifié. En cas d'intégration sans ancre modulaire, l'articulation modulaire peut se rompre.

REMARQUE

Fonction restreinte de l'articulation due à un usinage incorrect

Les erreurs d'usinage peuvent nuire au bon fonctionnement de l'articulation. Veillez en particulier à :

- connecter le montant modulaire/l'ancre modulaire avec le boîtier modulaire conformément à la technique de fabrication ;
- ne graisser que **légèrement** les composants de l'articulation ;
- respecter les intervalles de maintenance.

REMARQUE

Fonction restreinte de l'articulation due à une élimination non conforme de la saleté
Informez le patient sur la manière de nettoyer correctement l'orthèse et l'articulation modulaire.

REMARQUE

Fonction restreinte de l'articulation due à un manque de maintenance
Pour éviter tout dysfonctionnement de l'articulation, respectez les intervalles de maintenance prescrits. Expliquez aussi au patient les intervalles de maintenance qu'il doit respecter. Veuillez inscrire la date de la prochaine maintenance dans le passeport du service d'orthèse du patient.

3. Usage

3.1 Usage prévu

Les articulations de cheville modulaires de FIOR & GENTZ sont destinées uniquement au traitement orthétique des extrémités inférieures. Les articulations modulaires doivent être utilisées uniquement pour la fabrication d'une AFO ou KAFO. Chaque articulation modulaire a un impact sur le fonctionnement de l'orthèse et donc sur le fonctionnement du membre inférieur. L'articulation modulaire ne doit être utilisée que pour un seul traitement et ne doit pas être réutilisée.

3.2 Indication

Les indications pour un traitement avec une orthèse des membres inférieurs sont des insécurités lors de la station debout et de la marche entraînant une démarche pathologique. Cela peut notamment résulter de paralysies, de déviations/dysfonctionnements d'origine structurelle, de maladies neurologiques (par exemple l'AOMI ou après un AVC), de traumatismes corporels et/ou d'interventions chirurgicales.

La condition physique du patient, par exemple sa force musculaire ou son niveau d'activité, est décisive pour déterminer le traitement orthétique adéquat. Une évaluation concernant la manipulation sûre de l'orthèse par le patient doit être effectuée.

Toutes les articulations de cheville modulaires peuvent également être utilisées en complément d'un traitement prothétique des patients ayant subi une amputation partielle du pied. À cette fin, l'orthèse fabriquée pour le patient (orthèse fabriquée sur mesure) par un spécialiste qualifié en technique orthopédique est combinée avec une prothèse de pied. Pour de plus amples informations, veuillez consulter le guide **Amputations partielles du pied** (voir code QR, fig. 2).

Toutes les articulations de cheville modulaires peuvent également être utilisées pour le traitement des patients atteints d'artériopathie oblitérante des membres inférieurs (AOMI). À cette fin, l'orthèse fabriquée pour le patient (orthèse fabriquée sur mesure) par un spécialiste qualifié en technique orthopédique est combinée avec une semelle orthopédique. De plus amples informations sont fournies dans le guide **AOMI** (voir code QR, fig. 3).



fig. 2



fig. 3

3.3 Contre-indication

L'articulation modulaire ne convient pas aux traitements qui ne sont pas décrits à la section 3.2, tels qu'un traitement pour membre supérieur ou une prothèse ou ortho-prothèse qui ne concerne pas seulement une partie du pied, par exemple après l'amputation d'un segment de membre inférieur.

3.4 Qualification

L'articulation modulaire doit être intégrée uniquement par un spécialiste qualifié en technique orthopédique.

3.5 Domaine d'application

Toutes les articulations modulaires de FIOR & GENTZ ont été conçues pour les activités de la vie quotidienne, par exemple la station debout et la marche. Les chocs extrêmes, qui surviennent par exemple lors de la pratique du saut en longueur, de l'escalade, du parachutisme et du football, sont exclus.

3.6 Gamme de produits

La présente notice d'utilisation contient des informations sur les articulations de cheville modulaires suivantes :



NEURO CLASSIC-SPRING



NEURO VARIO-SPRING 2

3.7 Combinaisons possibles avec d'autres articulations modulaires

Les articulations de cheville modulaires peuvent être montées en combinaison avec d'autres articulations modulaires de la gamme de produits de FIOR & GENTZ. La **NEURO CLASSIC** équipée de l'étrier de pied modulaire de l'articulation principale et la **NEURO CLASSIC à mouvement libre** peuvent être utilisées comme articulations de support pour la **NEURO CLASSIC-SPRING**. La **NEURO CLASSIC avec modularité plug + go** et la **NEURO VARIO-CLASSIC 2** peuvent être utilisées comme articulations de support pour la **NEURO VARIO-SPRING 2**.

Lorsque vous sélectionnez les composants modulaires de votre orthèse, nous vous recommandons d'utiliser le Configurateur d'orthèse et de vous conformer aux résultats de la configuration recommandée.

4. Fonction de l'articulation

Les articulations de cheville modulaires disposent des fonctions suivantes, selon les composants modulaires utilisés :

Composant modulaire	Fonctions	Articulation modulaire
unité à visser	réglage de la conception de l'orthèse	NEURO VARIO-SPRING 2
ressort de pression dans l'ensemble SPRING	fonction de relèvement du pied	NEURO CLASSIC-SPRING NEURO VARIO-SPRING 2
étrier de pied modulaire avec butée réglable par limage (antérieur)	ajustement de la conception de l'orthèse en flexion dorsale par limage de l'étrier de pied modulaire le long du repère laser	NEURO CLASSIC-SPRING

5. Contenu de la livraison

Désignation	Quantité
articulation de cheville modulaire (non repr.)	1
outil de compression de la plaque supérieure (fig. 4)	1
graisse pour articulation d'orthèse, 3 g (non repr.)	1
gabarit de montage/stratification (fig. 5)	1

Les étriers de pied modulaires correspondants doivent être commandés séparément.



fig. 4



fig. 5

6. Charge

La charge réelle des articulations modulaires est basée sur les données pertinentes du patient. La charge ainsi que les composants modulaires appropriés peuvent être déterminés à l'aide du Configurateur d'orthèse. Pour fabriquer l'orthèse, nous recommandons d'utiliser les composants modulaires déterminés par le Configurateur d'orthèse et de tenir compte de la technique de fabrication recommandée. Vous trouverez des informations sur les techniques de fabrication dans la rubrique « Tutoriels en ligne » sur le site web de FIOR & GENTZ.

7. Outils pour le montage de l'articulation modulaire

Outils pour les vis de l'articulation modulaire	Largeur modulaire				
	10 mm	12 mm	14 mm	16 mm	20 mm
clé/embout à empreinte à denture multiple T10	x	-	-	-	-
clé/embout à empreinte à denture multiple T15	-	x	-	-	-
clé/embout à empreinte à denture multiple T20	-	-	x	x	-
clé/embout à empreinte à denture multiple T30	-	-	-	-	x
tournevis dynamométrique, 1–6 Nm	x	x	x	x	x
tournevis à tête sphérique à six pans creux, 4 x 100 mm	x	x	-	-	-
tournevis à tête sphérique à six pans creux, 5 x 100 mm	-	-	x	x	x
pince	x	x	x	x	x

Outils pour la vis de compression	Largeur modulaire				
	10 mm	12 mm	14 mm	16 mm	20 mm
clé/embout à empreinte à denture multiple T10	x	-	-	-	-
clé/embout à empreinte à denture multiple T15	-	x	-	-	-
clé/embout à empreinte à denture multiple T25	-	-	x	x	-
clé/embout à empreinte à denture multiple T30	-	-	-	-	x

8. Montage de l'articulation modulaire

L'articulation modulaire est livrée à l'état monté. Toutes les fonctions ont été testées en usine. Elle devra toutefois être démontée pour être intégrée dans l'orthèse et pour les travaux de maintenance ultérieurs. Respectez l'ordre de montage suivant afin de garantir un fonctionnement parfait. Serrez toutes les vis au couple indiqué à la section 8.7.

Vous trouverez de plus amples informations sur le montage dans le tutoriel en ligne **Montage des articulations de cheville modulaires avec modularité plug + go** (voir code QR, fig. 6) sur le site web de FIOR & GENTZ.

Le montage est illustré ci-dessous en utilisant l'articulation de cheville modulaire **NEURO VARIO-SPRING 2** comme exemple.



fig. 6



Pour le graissage des composants modulaires, veuillez utiliser uniquement la graisse pour articulation d'orthèse de FIOR & GENTZ.

8.1 Démontage de la plaque supérieure

Pour les largeurs modulaires de 16 mm et 20 mm de l'articulation de cheville modulaire **NEURO CLASSIC-SPRING**, dévissez les deux vis à tête fraisée et retirez la plaque supérieure. Pour les autres largeurs modulaires et pour l'articulation de cheville modulaire **NEURO VARIO-SPRING 2**, procédez comme suit :

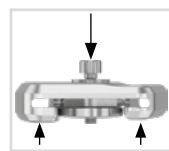


fig. 7

- 1 Dévissez les deux vis à tête fraisée.
- 2 Placez la rondelle sur la plaque supérieure et serrez la vis de compression dans le filetage de la première vis (S1 ; fig. 11). La vis de compression ne doit pas être complètement vissée (fig. 7).
- 3 Écartez la partie supérieure de l'articulation et la plaque supérieure en exerçant une force comme indiqué (flèches dans la fig. 7). Pour ce faire, vous pouvez vous servir d'un étau ou donner des coups contrôlés, par exemple avec un maillet à frappe amortie.
- 4 Retirez la vis de compression et la rondelle.

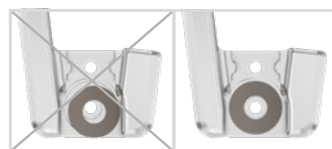


fig. 8

8.2 Montage de la plaque supérieure



Veillez à ne pas endommager la rondelle de friction lors du montage. Des particules adhérant à la rondelle de friction peuvent créer du jeu latéral dans l'articulation modulaire.



fig. 9

- 1 Avant le montage, nettoyez le filetage du boulon à goupille fendue et de la partie supérieure de l'articulation ainsi que les alésages de la plaque supérieure avec du nettoyant haute performance **LOCTITE® 7063**. Laissez sécher le filetage à l'air libre pendant 10 minutes.
- 2 Pulvérisez de la colle en spray sur un côté de la première rondelle de friction et collez-la dans la plaque supérieure (fig. 8).

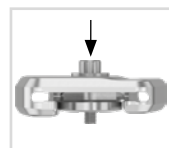


fig. 10

- 3 Graissez légèrement l'autre côté avec de la graisse pour articulation d'orthèse.
- 4 Graissez les surfaces de contact latérales entre la partie supérieure de l'articulation et la plaque supérieure avec de la graisse pour articulation d'orthèse (fig. 9).

Pour les largeurs modulaires de 16 mm et 20 mm de l'articulation de cheville modulaire **NEURO CLASSIC-SPRING**, montez la plaque supérieure en la positionnant sur la partie supérieure de l'articulation et en vissant la première vis à tête fraisée (S1 ; fig. 11). Assurez-vous qu'il n'y a plus d'interstice entre la plaque supérieure et la partie supérieure de l'articulation (fig. 12). Pour les autres largeurs modulaires et pour l'articulation de cheville modulaire **NEURO VARIO-SPRING 2**, procédez comme suit :

- 5 Montez la plaque supérieure en la pressant avec la vis de compression et la rondelle (fig. 10).
- 6 Retirez la vis de compression et la rondelle.
- 7 Vissez la première vis à tête fraisée (S1 ; fig. 11).
- 8 Assurez-vous qu'il n'y a plus d'interstice entre la plaque supérieure et la partie supérieure de l'articulation (fig. 12).

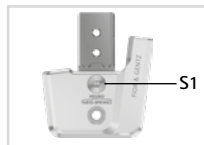


fig. 11



fig. 12



fig. 13

8.3 Montage de l'étrier de pied modulaire

- 1 Graissez les surfaces de glissement du boulon à goupille fendue et les surfaces de contact de l'étrier de pied modulaire entre le ressort de pression et l'étrier ainsi que, le cas échéant, entre l'unité à visser et l'étrier avec de la graisse pour articulation d'orthèse.
- 2 Graissez légèrement la deuxième rondelle de friction des deux côtés et mettez-la sur l'étrier de pied modulaire (fig. 13).
- 3 Insérez l'étrier de pied modulaire par le bas entre la plaque supérieure et la partie supérieure de l'articulation. Veillez à ce que la rondelle de friction soit dirigée vers la partie supérieure de l'articulation et reste dans la bonne position.
- 4 Insérez le boulon à goupille fendue dans le logement prévu à cet effet dans la partie supérieure de l'articulation. Le boulon à goupille fendue doit être entièrement enfoncé dans le logement (fig. 14).
- 5 Vissez la deuxième vis à tête fraisée (vis axiale, S2 ; fig. 15).



fig. 14



fig. 15

8.4 Vérification de la bonne mobilité

Serrez les vis de la plaque supérieure au couple correspondant (voir section 8.7). Vérifiez la bonne mobilité de l'articulation modulaire. Si vous constatez du jeu latéral, montez une rondelle de friction de l'épaisseur supérieure suivante ou, si l'articulation modulaire bouge difficilement (coince), montez une rondelle de friction de l'épaisseur inférieure suivante.

8.5 Montage de l'ensemble SPRING

- 1 Insérez la bille (1) dans le boulon (2 ; fig. 16).
- 2 Insérez les composants modulaires dans le canal du ressort.
- 3 Insérez le ressort de pression (3) dans le canal du ressort.
- 4 Vissez fermement la vis de pression (4). Cela permet de fixer l'ensemble dans la plaque supérieure.

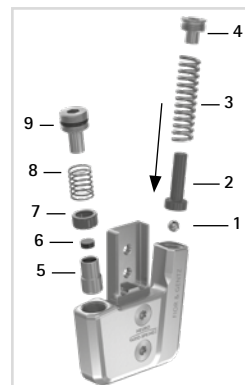


fig. 16



Vissez ou dévissez avec précaution la vis de pression pour éviter que le ressort de pression saute involontairement.

8.6 Montage de l'unité à visser NEURO VARIO-SPRING 2

Dans le cas de l'articulation de cheville modulaire NEURO CLASSIC-SPRING, passez ces étapes et reprenez l'assemblage à partir de la section 8.7.

- 1 Assemblez l'amortisseur de butée/l'amortisseur à joint torique (6) et la douille de guidage (7) avec le piston (5 ; fig. 16). Veillez à la bonne mise en place de la douille de guidage sur le piston (fig. 17).
- 2 Placez le ressort de pression (8) dessus.
- 3 Insérez le piston (5), y compris les composants modulaires montés (6, 7, 8) dans le canal du ressort.
- 4 Vissez la vis de réglage sur orthèse (9; fig. 16) dans le canal du ressort (fig. 18). Le ressort de pression doit être complètement comprimé dans la flexion dorsale souhaitée.
- 5 Assurez-vous que l'articulation modulaire est alignée à l'intérieur des repères des degrés.



fig. 17



Vissez ou dévissez avec précaution la vis de réglage sur orthèse pour éviter que le ressort de pression saute involontairement.



fig. 18

8.7 Blocage des vis

Bloquez les vis après la fabrication et l'essai de l'orthèse et avant sa remise au patient.

- 1 Desserrez à nouveau les vis de la plaque supérieure (fig. 15) après en avoir vérifié la bonne mobilité et retirez-les de la plaque supérieure.
- 2 Appliquez une petite goutte de LOCTITE® 243 à résistance moyenne sur le filetage des vis.
- 3 Bloquez les vis de la plaque supérieure (fig. 15) au couple correspondant à la largeur modulaire.
- 4 Laissez la colle durcir (adhérence finale au bout d'environ 24 heures).

Vis pour la plaque supérieure	Largeur modulaire				
	10 mm	12 mm	14 mm	16 mm	20 mm
vis de compression pour outil de compression de la plaque supérieure	2,5 Nm	4 Nm	6 Nm	6 Nm	6 Nm
vis à tête fraisée avec empreinte à denture multiple (S1)	2,5 Nm	4 Nm	6 Nm	6 Nm	6 Nm
vis à tête fraisée avec empreinte à denture multiple (vis axiale, S2)	1,5 Nm	3 Nm	4 Nm	4 Nm	6 Nm



À la livraison, les vis de la plaque supérieure ne sont pas serrées au couple requis. Les couples sont également indiqués dans les logements de la plaque supérieure.

9. Réglages possibles de l'orthèse

L'orthèse peut être adaptée individuellement aux besoins du patient grâce aux articulations de cheville modulaires réglables. Les réglages décrits n'interfèrent pas entre eux et peuvent donc être effectués indépendamment les uns des autres.



Veillez au réglage correct de la butée dorsale lors du montage de l'articulation de cheville modulaire. Cela est décisif pour l'ensemble de la conception de l'orthèse. Vous trouverez de plus amples informations à ce sujet dans le tutoriel en ligne **Directives pour la conception d'une AFO** (voir code QR, fig. 19) sur le site web de FIOR & GENTZ.



fig. 19

9.1 Conception réglable

Avec l'articulation de cheville modulaire **NEURO VARIO-SPRING 2**, la conception de l'orthèse peut être adaptée à l'aide de la vis de réglage sur orthèse (1 ; fig. 20) Vissez ou dévissez la vis de réglage sur orthèse pour modifier l'angle entre la jambe et le pied (fig. 21). Ce réglage ne doit pas dépasser 10°.



fig. 20

9.2 Conception réglable par limage et liberté de mouvement

Dans le cas de l'articulation de cheville modulaire **NEURO CLASSIC-SPRING**, l'angle entre la jambe et le pied en flexion dorsale peut être réduit par le limage de l'étrier de pied modulaire au niveau de la butée dorsale (fig. 22).

Si vous limez l'étrier de pied modulaire jusqu'au trait de repère rond (fig. 29), vous créez une articulation de cheville modulaire à mouvement libre en flexion dorsale.

Si vous n'avez pas besoin des options de transformation (voir section 11), vous pouvez limer complètement les ergots sur les lignes verticales.

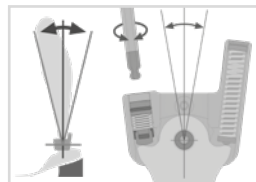


fig. 21

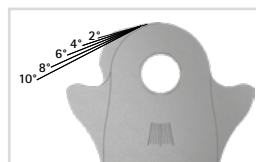


fig. 22

9.3 Lecture de l'angle de l'articulation

Toutes les articulations modulaires et tous les étriers de pied modulaires portent des repères (fig. 23) qui indiquent l'angle des composants modulaires les uns par rapport aux autres. Cela vous permet de vérifier la position de base individuelle (la conception de base de l'orthèse), de documenter l'angle de l'articulation indiqué et de comparer d'éventuelles déviations ultérieures. L'angle de l'articulation en position de base individuelle ne doit pas se situer en dehors des repères des degrés.

Vous trouverez dans le tableau suivant les écarts des repères des degrés correspondant aux différentes largeurs modulaires.

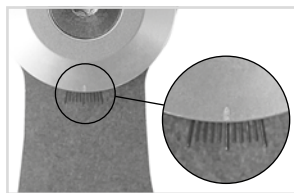


fig. 23

Repère du degré					
Largeur modulaire	10 mm	12 mm	14 mm	16 mm	20 mm
Degré	5°	5°	2°	2°	2°

10. Remarques sur la fabrication de l'orthèse

10.1 Assemblage avec montant modulaire/ancrage modulaire

Il convient de coller et visser ou visser et envelopper le montant modulaire/l'ancrage modulaire pour l'assembler avec l'articulation modulaire selon la technique de fabrication prévue dans la planification (fig. 24-26).

Pour de plus amples informations, veuillez consulter la **Notice d'utilisation pour les spécialistes qualifiés en technique orthopédique Montants modulaires et ancrages modulaires** (voir code QR, fig. 27).



fig. 24



fig. 25



fig. 26

10.2 Ponçage des composants de l'orthèse

Après avoir recuit les composants de l'orthèse, poncez les bords du stratifié. Veillez alors à ne pas poncer les surfaces latérales de la partie supérieure de l'articulation. Cela peut endommager la jonction entre la partie supérieure de l'articulation et la plaque supérieure, ce qui peut entraîner des bruits mécaniques et la rupture des clavettes avec goupille.

Vous trouverez des informations sur les techniques de fabrication dans la rubrique « Tutoriels en ligne » sur le site web de FIOR & GENTZ.



fig. 27

11. Transformation des articulations de cheville modulaires

11.1 Options de transformation avec modularité plug + go

Les articulations de cheville modulaires **NEURO CLASSIC-SPRING** et **NEURO VARIO-SPRING 2** peuvent être transformées en n'importe quelle articulation de cheville modulaire avec **modularité plug + go**. Les articulations de cheville modulaires avec **modularité plus + go** ont les mêmes étriers de pied modulaires, les mêmes parties supérieures de l'articulation et les mêmes gabarits pour montage/stratification. Il existe deux catégories (articulations modulaires avec clavettes et articulations modulaires sans clavettes) et les articulations modulaires d'une catégorie peuvent être transformées en une autre articulation modulaire de la même catégorie en toute simplicité. Les différences fonctionnelles se situent au niveau de l'ensemble fonctionnel. Vous trouverez de plus amples informations sur la transformation dans le tutoriel en ligne **Transformation Articulations de cheville modulaires avec modularité plug + go** (voir code QR, fig. 28) sur le site web de FIOR & GENTZ. Les articulations de cheville modulaires suivantes sont équipées de la **modularité plug + go** :

- **NEURO CLASSIC** avec modularité plug + go
- **NEURO VARIO-CLASSIC 2**
- **NEURO VARIO 2**
- **NEURO VARIO-SPRING 2**
- **NEURO VARIO-SWING**
- **NEURO SWING-CLASSIC**
- **NEURO SWING**
- **NEURO SWING 2**
- **NEURO HiSWING**



fig. 28

11.1.1 Transformation avec modularité plug + go

L'étape 1 est nécessaire uniquement pour l'articulation modulaire **NEURO CLASSIC-SPRING**. L'étape 3 n'est nécessaire que pour une transformation en articulation modulaire **NEURO HiSWING**.

- 1 Limez l'étrier de pied modulaire le long du repère laser (fig. 29).
- 2 Démontez l'ensemble fonctionnel ou la plaque supérieure.
- 3 Montez le niveau à bulle latéralement sur la coque de jambe.
- 4 Montez l'ensemble fonctionnel de l'articulation modulaire souhaitée dans la largeur modulaire appropriée (voir l'exemple fig. 30).

Lors du montage de l'ensemble fonctionnel, suivez les étapes de travail des sections 8 et 10.2.

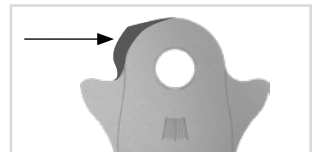


fig. 29



fig. 30

11.2 Options de transformation sans modularité plug + go

Le tableau suivant vous montre les options de transformation sans modularité plug + go pour les articulations de cheville modulaires. Il existe deux catégories (articulations modulaires avec clavettes et articulations modulaires sans clavettes) et les articulations modulaires d'une catégorie peuvent être transformées en une autre articulation modulaire de la même catégorie.

Articulation de cheville modulaire	Transformable en
NEURO CLASSIC-SPRING	NEURO CLASSIC à mouvement libre NEURO CLASSIC-SWING
NEURO VARIO-SPRING 2	NEURO CLASSIC à mouvement libre

11.2.1 Transformation sans modularité plug + go

Si la NEURO CLASSIC-SPRING est transformée en une NEURO CLASSIC-SWING, passez l'étape 1.

- 1 Limez l'étrier de pied modulaire de la NEURO CLASSIC-SPRING le long du repère laser (fig. 29). Dans le cas de l'étrier de pied modulaire de la NEURO VARIO-SPRING 2, vous pouvez limer complètement les ergots au niveau des repères laser verticaux (fig. 31). Cela n'a toutefois qu'un but esthétique : la fonction est assurée même sans limage des ergots.
- 2 Démontez l'ensemble fonctionnel ou la plaque supérieure.
- 3 Montez l'ensemble fonctionnel ou la plaque supérieure de l'articulation modulaire choisie dans la largeur modulaire appropriée (voir l'exemple fig. 30).

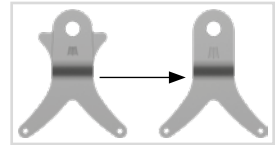


fig. 31

Lors du montage de l'ensemble fonctionnel, suivez les étapes de travail des sections 8 et 10.2.

12. Maintenance

Contrôlez régulièrement le degré d'usure et le fonctionnement de l'articulation modulaire. Assurez-vous pour cela notamment que les composants de l'articulation mentionnés dans le tableau suivant ne posent pas les problèmes décrits et prenez au besoin les mesures nécessaires. Vérifiez aussi le bon fonctionnement après chaque maintenance effectuée. Il doit être possible de bouger l'articulation modulaire sans problèmes ni bruits inhabituels. Assurez-vous qu'il n'y a pas de jeu latéral ni de jeu autour de l'axe.

Composant de l'articulation	Problème possible	Solution	Contrôle recommandé, remplacement potentiel*	Remplacement au plus tard
amortisseur de butée/ amortisseur à joint torique**	usure	remplacer l'amortisseur de butée/l'amortisseur à joint torique	tous les 6 mois	tous les 18 mois
joint torique pour la fixation de la vis de réglage sur orthèse**	usure	remplacer le joint torique	tous les 6 mois	tous les 18 mois
ressort de pression**	usure	remplacer le ressort de pression	tous les 6 mois	tous les 18 mois
douille de guidage (unité à visser)**	usure	remplacer la douille de guidage	tous les 6 mois	tous les 18 mois
douille de guidage (étrier de pied modulaire)	usure	remplacer la douille de guidage	tous les 6 mois	tous les 18 mois

Composant de l'articulation	Problème possible	Solution	Contrôle recommandé, remplacement potentiel*	Remplacement au plus tard
rondelle de friction	usure	remplacer la rondelle de friction, voir section 12.2	tous les 6 mois	tous les 18 mois
plaque supérieure**	usure	remplacer la plaque supérieure	tous les 6 mois	tous les 36 mois
vis à tête fraisée avec empreinte à denture multiple**	usure	remplacer la vis à tête fraisée	tous les 6 mois	tous les 36 mois
boulon**	usure	remplacer le boulon	tous les 6 mois	tous les 36 mois
boulon à goupille fendue	usure	remplacer le boulon à goupille fendue	tous les 6 mois	tous les 36 mois
clavette avec goupille	rupture	remplacer la clavette avec goupille	tous les 6 mois	tous les 36 mois
piston**	usure	remplacer le piston	tous les 6 mois	tous les 36 mois
ensemble fonctionnel***	usure ou perte de fonctionnalité	remplacer l'ensemble fonctionnel	tous les 6 mois	tous les 36 mois
étrier de pied modulaire	usure ou rupture	remplacer l'étrier de pied modulaire	tous les 6 mois	tous les 48 mois

* selon l'estimation du distributeur du produit sur mesure concernant le comportement d'utilisation du patient

** fait partie intégrante de l'ensemble fonctionnel

*** les composants modulaires compris peuvent également être remplacés séparément

À chaque maintenance, nettoyez le filetage du boulon à goupille fendue et de la partie supérieure de l'articulation ainsi que les alésages de la plaque supérieure avec du nettoyant haute performance LOCTITE® 7063. Laissez sécher le filetage à l'air libre pendant 10 minutes.

À chaque maintenance, bloquez les vis de la plaque supérieure au couple approprié et avec du LOCTITE® 243 à résistance moyenne (voir section 8.7). Éliminez auparavant tous les résidus de colle.

Vous trouverez les plans de maintenance de chaque articulation modulaire dans la zone de téléchargement (voir code QR, fig. 32) sur le site web de FIOR & GENTZ.



fig. 32

12.1 Documentation des maintenances dans le passeport du service d'orthèse

Lors de la remise de son orthèse, le patient reçoit un passeport du service d'orthèse d'un spécialiste qualifié en technique orthopédique (fig. 33). L'orthèse doit être contrôlée régulièrement conformément aux indications figurant dans le plan de maintenance pour maintenir son état de fonctionnement et garantir la sécurité du patient. Les dates de maintenance sont inscrites et confirmées dans le passeport du service d'orthèse.



fig. 33

12.2 Remplacement des rondelles de friction

Les rondelles de friction sont disponibles en différentes épaisseurs (GS1407-040 a par exemple une épaisseur de 0,40 mm). Chaque épaisseur a un repère différent (fig. 34). Au verso de cette notice d'utilisation, vous trouverez les références des rondelles de friction prémontées.

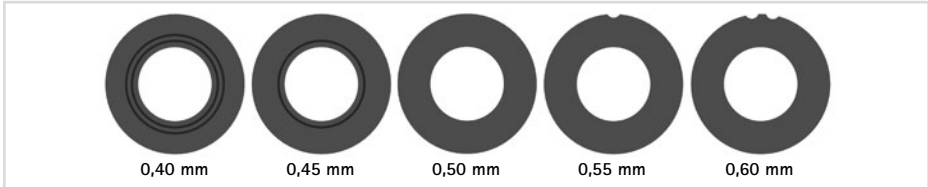


fig. 34

12.3 Élimination des saletés

L'articulation modulaire doit être nettoyée de la saleté au besoin et lors de la maintenance régulière. Pour ce faire, démontez l'articulation modulaire et nettoyez les composants modulaires sales avec un chiffon sec.

13. Durée de vie

Respectez les conditions suivantes pour garantir un emploi sûr et un parfait fonctionnement de tous les éléments de l'orthèse ainsi qu'une durée de vie illimitée des articulations modulaires :

- Respectez tous les intervalles de maintenance prescrits et consignez les travaux effectués (voir section 12).
- Respectez les modalités de maintenance définies (voir section 12).
- Vérifiez les pièces d'usure de la manière prescrite et remplacez-les à intervalles définis (voir section 12).
- Vérifiez le réglage de l'articulation modulaire dans le cadre de la maintenance et rectifiez-le si nécessaire (voir section 12).
- Vérifiez le bon fonctionnement de l'articulation modulaire dans le cadre de la maintenance (voir section 12).
- La charge maximale calculée lors de la planification du produit sur mesure ne doit pas être dépassée lorsque des changements interviennent dans les données du patient (par ex. prise de poids, croissance ou niveau d'activité accru). L'articulation modulaire ne doit plus être utilisée si la charge maximale calculée est dépassée. Tenez compte à l'avance, dès la phase de planification de l'orthèse sur mesure, des changements prévisibles dans les données du patient.
- La durée de vie des articulations modulaires se termine avec la durée de vie du produit sur mesure (orthèse).
- Il est interdit de réutiliser une articulation modulaire dans un autre produit sur mesure (voir section 19).

14. Stockage

Il est recommandé de conserver l'articulation modulaire dans son emballage d'origine jusqu'à la fabrication du produit sur mesure.

15. Pièces de rechange

15.1 Vue éclatée NEURO VARIO-SPRING 2

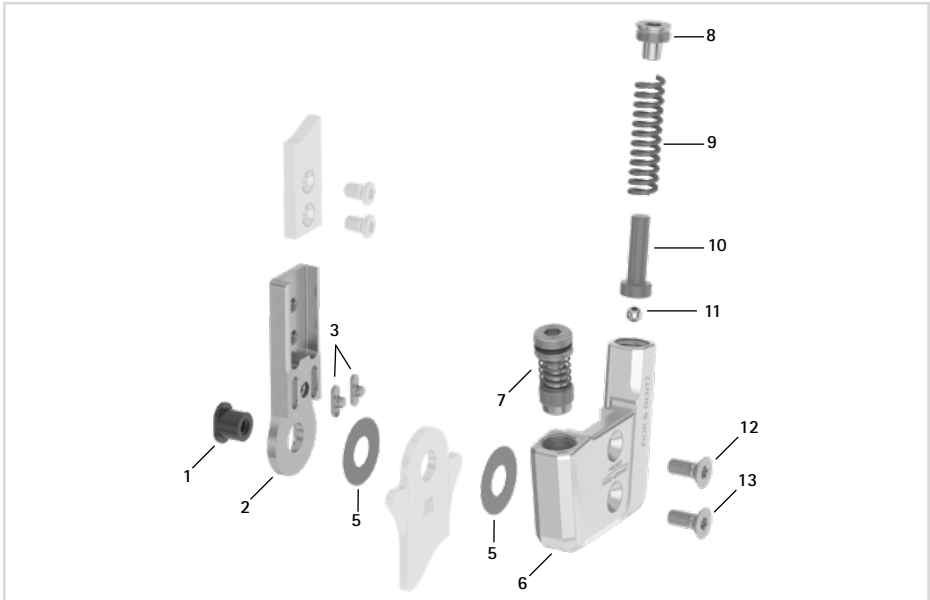


fig. 35

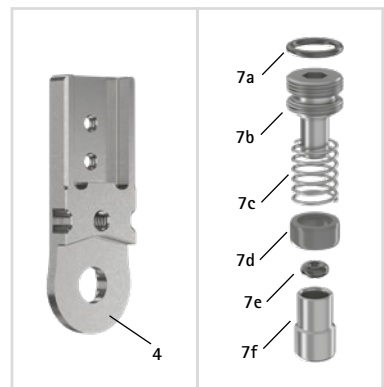


fig. 36

Tous les étriers de pied modulaires des articulations de cheville modulaires sont fournis avec une douille de guidage intégrée.

15.2 Vue éclatée NEURO CLASSIC-SPRING

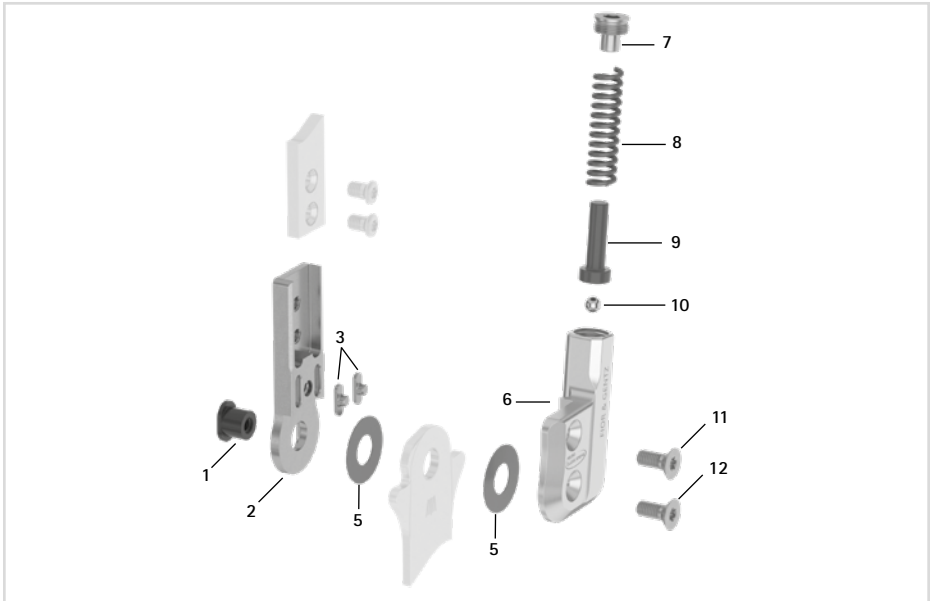


fig. 37



fig. 38

15.3 Pièces de rechange pour l'articulation de cheville modulaire
NEURO VARIO-SPRING 2 avec clavettes

Pos.	Référence pour largeur modulaire			Désignation
	10 mm	12 mm	14 mm	
1	SB6039-L0580	SB7049-L0590	SB8559-L0630	boulon à goupille fendue
2-3	SF0310-P/ST	SF0311-P/ST	SF0312-P/ST	partie supérieure avec clavettes, droite, acier
2-3	-	SF0311-P/TI	SF0312-P/TI	partie supérieure avec clavettes, droite, titane
2-3	SF0330-P/ST	SF0331-P/ST	SF0332-P/ST	partie supérieure avec clavettes, coudée vers l'intérieur, acier
2-3	-	SF0331-P/TI	SF0332-P/TI	partie supérieure avec clavettes, coudée vers l'intérieur, titane
2-3	SF0330-8P/ST	SF0331-8P/ST	SF0332-8P/ST	partie supérieure avec clavettes, coudée vers l'extérieur, acier
2-3	-	SF0331-8P/TI	SF0332-8P/TI	partie supérieure avec clavettes, coudée vers l'extérieur, titane
3	SF0390-01	SF0391-01	SF0392-02	clavette avec goupille
5	GS1206-*	GS1407-*	GS2009-*	rondelle de friction*
6	SF0860-L/AL	SF0861-L/AL	SF0862-L/AL	plaque supérieure, latérale gauche ou médiale droite
6	SF0860-R/AL	SF0861-R/AL	SF0862-R/AL	plaque supérieure, médiale gauche ou latérale droite
7	SC9607-L04	SC9608-L06	SC9611-L08	unité à visser
7a	VE3771-04/10	VE3771-050/10	VE3771-08/15	joint torique pour le blocage de la vis de réglage sur orthèse
7b	SC9607-L04/S	SC9608-L06/S	SC9611-L08/S	vis de réglage sur orthèse
7c	FE1615-01	FE1611-01	FE1916-01	ressort de pression
7d	GS0604-350	GS0705-525	GS1007-350	douille de guidage
7e	PN0003-L02	PN0004-L02	-	amortisseur de butée
7e	-	-	VE3771-010/20	amortisseur à joint torique
7f	SH0490-01	SH0491-01	SH0492-01	piston
8	SC2007-L04	SC2008-L04	SC2009-L05	vis de pression
9	FE1622-01	FE1734-01	FE2736-01	ressort de pression, doré
10	SF0840-07	SF0841-07	SF0842-08	boulon
11	KU1004-ST	KU1004-ST	KU1004-ST	bille
12	SC1403-L08	SC1404-L10	SC1405-L11	vis à tête fraisée avec empreinte à denture multiple
13	SC1403-L08	SC1404-L10	SC1405-L11	vis à tête fraisée avec empreinte à denture multiple (vis axiale)
6-13	SF8970-L/AL	SF8971-L/AL	SF8972-L/AL	ensemble fonctionnel avec modularité plug + go, latéral gauche ou médial droit
6-13	SF8970-R/AL	SF8971-R/AL	SF8972-R/AL	ensemble fonctionnel avec modularité plug + go, médial gauche ou latéral droit

15.4 Pièces de rechange pour l'articulation de cheville modulaire
NEURO VARIO-SPRING 2 sans clavettes

Pos.	Référence pour largeur modulaire		Désignation
	16 mm	20 mm	
1	SB9669-L0760	SB1069-L0960	boulon à goupille fendue
4	SH0813-ST	SH0815-ST	partie supérieure sans clavettes, droite, acier
4	SH0813-TI	SH0815-TI	partie supérieure sans clavettes, droite, titane
4	SH0833-ST	SH0835-ST	partie supérieure sans clavettes, coudée vers l'intérieur, acier
4	SH0833-TI	SH0835-TI	partie supérieure sans clavettes, coudée vers l'intérieur, titane
4	SH0833-8/ST	SH0835-8/ST	partie supérieure sans clavettes, coudée vers l'extérieur, acier
4	SH0833-8/TI	SH0835-8/TI	partie supérieure sans clavettes, coudée vers l'extérieur, titane
5	GS2210-*	GS2611-*	rondelle de friction*
6	SF0863-3L/AL	SF0865-3L/AL	plaque supérieure, latérale gauche ou médiale droite
6	SF0863-3R/AL	SF0865-3R/AL	plaque supérieure, médiale gauche ou latérale droite
7	SC9612-L08	SC9612-L08	unité à visser
7a	VE3771-09/15	VE3771-09/15	joint torique pour le blocage de la vis de réglage sur orthèse
7b	SC9612-L08/S	SC9612-L08/S	vis de réglage sur orthèse
7c	FE1027-01	FE1027-01	ressort de pression
7d	GS1108-500	GS1108-500	douille de guidage
7e	VE3771-012/26	VE3771-012/26	amortisseur à joint torique
7f	SH0493-01	SH0493-01	piston
8	SC2011-L05	SC2011-L05	vis de pression
9	FE2945-01	FE2966-02	ressort de pression, doré
10	SF0843-10	SF0845-10	boulon
11	KU1005-ST	KU1005-ST	bille
12	SC1405-L12	SC1416-L14	vis à tête fraisée avec empreinte à denture multiple
13	SC1405-L12	SC1416-L14	vis à tête fraisée avec empreinte à denture multiple (vis axiale)
6-13	SF8983-L/AL	SF8985-L/AL	ensemble fonctionnel avec modularité plug + go, latéral gauche ou médial droit
6-13	SF8983-R/AL	SF8985-R/AL	ensemble fonctionnel avec modularité plug + go, médial gauche ou latéral droit

15.5 Pièces de rechange pour l'articulation de cheville modulaire
NEURO CLASSIC-SPRING avec clavettes

Pos.	Référence pour largeur modulaire			Désignation
	10 mm	12 mm	14 mm	
1	SB6039-L0580	SB7049-L0590	SB8559-L0630	boulon à goupille fendue
2-3	SF0310-P/ST	SF0311-P/ST	SF0312-P/ST	partie supérieure avec clavettes, droite, acier
2-3	-	SF0311-P/TI	SF0312-P/TI	partie supérieure avec clavettes, droite, titane
2-3	SF0330-P/ST	SF0331-P/ST	SF0332-P/ST	partie supérieure avec clavettes, coudée vers l'intérieur, acier
2-3	-	SF0331-P/TI	SF0332-P/TI	partie supérieure avec clavettes, coudée vers l'intérieur, titane
2-3	SF0330-8P/ST	SF0331-8P/ST	SF0332-8P/ST	partie supérieure avec clavettes, coudée vers l'extérieur, acier
2-3	-	SF0331-8P/TI	SF0332-8P/TI	partie supérieure avec clavettes, coudée vers l'extérieur, titane
3	SF0390-01	SF0391-01	SF0392-02	clavette avec goupille
5	GS1206-*	GS1407-*	GS2009-*	rondelle de friction*
6	SF0760-L/AL	SF0761-L/AL	SF0762-L/AL	plaque supérieure, latérale gauche ou médiale droite
6	SF0760-R/AL	SF0761-R/AL	SF0762-R/AL	plaque supérieure, médiale gauche ou latérale droite
7	SC2007-L04	SC2008-L04	SC2009-L05	vis de pression
8	FE1622-01	FE1734-01	FE2736-01	ressort de pression, doré
9	SF0840-07	SF0841-07	SF0842-08	boulon
10	KU1004-ST	KU1004-ST	KU1004-ST	bille
11	SC1403-L08	SC1404-L10	SC1405-L11	vis à tête fraisée avec empreinte à denture multiple
12	SC1403-L08	SC1404-L10	SC1405-L11	vis à tête fraisée avec empreinte à denture multiple (vis axiale)
6-12	SF7970-L/AL	SF7971-L/AL	SF7972-L/AL	ensemble fonctionnel, latéral gauche ou médial droit
6-12	SF7970-R/AL	SF7971-R/AL	SF7972-R/AL	ensemble fonctionnel, médial gauche ou latéral droit

15.6 Pièces de rechange pour l'articulation de cheville modulaire
NEURO CLASSIC-SPRING sans clavettes

Pos.	Référence pour largeur modulaire		Désignation
	16 mm	20 mm	
1	SB9669-L0760	SB1069-L0960	boulon à goupille fendue
4	SH0813-ST	SH0815-ST	partie supérieure sans clavettes, droite, acier
4	SH0813-TI	SH0815-TI	partie supérieure sans clavettes, droite, titane
4	SH0833-ST	SH0835-ST	partie supérieure sans clavettes, coudée vers l'intérieur, acier
4	SH0833-TI	SH0835-TI	partie supérieure sans clavettes, coudée vers l'intérieur, titane
4	SH0833-8/ST	SH0835-8/ST	partie supérieure sans clavettes, coudée vers l'extérieur, acier
4	SH0833-8/TI	SH0835-8/TI	partie supérieure sans clavettes, coudée vers l'extérieur, titane
5	GS2210-*	GS2611-*	rondelle de friction*
6	SF0763-3L/AL	SF0765-3L/AL	plaque supérieure, latérale gauche ou médiale droite
6	SF0763-3R/AL	SF0765-3R/AL	plaque supérieure, médiale gauche ou latérale droite
7	SC2011-L05	SC2011-L05	vis de pression
8	FE2945-01	FE2966-02	ressort de pression, doré
9	SF0843-10	SF0845-10	boulon
10	KU1005-ST	KU1005-ST	bille
11	SC1405-L12	SC1416-L14	vis à tête fraisée avec empreinte à denture multiple
12	SC1405-L12	SC1416-L14	vis à tête fraisée avec empreinte à denture multiple (vis axiale)
6-12	SF7983-L/AL	SF7985-L/AL	ensemble fonctionnel, latéral gauche ou médial droit
6-12	SF7983-R/AL	SF7985-R/AL	ensemble fonctionnel, médial gauche ou latéral droit

15.7 Rondelles de friction

* Rondelles de friction				
Référence pour largeur modulaire				
10 mm	12 mm	14 mm	16 mm	20 mm
Ø = 12 mm	Ø = 14 mm	Ø = 20 mm	Ø = 22 mm	Ø = 26 mm
GS1206-040	GS1407-040	GS2009-040	GS2210-040	GS2611-040
GS1206-045	GS1407-045	GS2009-045	GS2210-045	GS2611-045
GS1206-050	GS1407-050	GS2009-050	GS2210-050	GS2611-050
GS1206-055	GS1407-055	GS2009-055	GS2210-055	GS2611-055
GS1206-060	GS1407-060	GS2009-060	GS2210-060	GS2611-060

16. Élimination

Éliminez l'articulation modulaire et ses pièces détachées selon les règles. Le produit ne doit pas être jeté dans les ordures ménagères (fig. 39). Pour garantir le recyclage correct des matériaux valorisables, respectez les dispositions légales nationales et les prescriptions locales en vigueur.

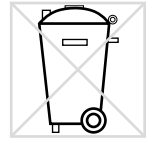


fig. 39



Pour une élimination conforme, l'articulation modulaire doit être démontée de l'orthèse.

17. Explication des symboles



marquage CE conformément au règlement (UE) 2017/745 relatif aux dispositifs médicaux



dispositif médical



référence



fabricant



code de lot



numéro de série



se référer à la notice d'utilisation



un seul patient, plusieurs utilisations



Unique Device Identifier – identifiant unique du dispositif

18. Conformité CE

Nous déclarons que nos dispositifs médicaux ainsi que nos accessoires les équipant satisfont à toutes les exigences du règlement (UE) 2017/745. FIOR & GENTZ applique le marquage CE sur ses produits.

19. Informations légales

Lors de l'achat de ce produit, nos conditions générales de vente, d'achat, de livraison et de paiement sont applicables. Entre autres, un assemblage répété du produit rend la garantie nulle et non avenue. Veuillez noter que le produit ne doit pas être associé à d'autres composants ou matériaux que ceux indiqués dans le résultat de configuration obtenu avec le Configurateur d'orthèse de FIOR & GENTZ. La combinaison du produit avec des produits d'autres fabricants n'est pas autorisée.

Les instructions fournies dans la présente notice d'utilisation correspondent aux conditions données au moment de son impression. Les spécifications du produit ne sont fournies qu'à titre indicatif. Sous réserve de modifications techniques.

Tous les droits d'auteur, notamment les droits de diffusion, de reproduction et de traduction, sont réservés exclusivement à la société FIOR & GENTZ Gesellschaft für Entwicklung und Vertrieb von orthopädietechnischen Systemen mbH. Toute réimpression, copie ou autre reproduction sous forme électronique, même partielle, nécessite l'autorisation écrite de la société FIOR & GENTZ Gesellschaft für Entwicklung und Vertrieb von orthopädietechnischen Systemen mbH.

20. Informations pour la documentation du traitement

Veuillez joindre la présente notice d'utilisation à la documentation du traitement.

Données du patient ou de la patiente

Nom	
Rue	
Code postal, ville	
Téléphone privé	
Téléphone professionnel	
Assurance maladie	
Numéro d'assuré	
Médecin traitant	
Diagnostic	

21. Remise de l'orthèse

Lors de la remise de l'orthèse, le spécialiste qualifié en technique orthopédique a veillé à ce que le patient, les parents ou le personnel soignant aient également reçu la notice d'utilisation pour les patients et le passeport du service d'orthèse. Les fonctions et la manipulation de l'orthèse ont été expliquées en détail au patient au moyen de la présente notice d'utilisation. La prochaine date de maintenance a été inscrite dans le passeport du service d'orthèse. Le patient a été prié de bien vouloir apporter son passeport du service d'orthèse à chaque rendez-vous de maintenance.



Côté de membre inférieur

■ gauche ■ droit

Rondelles de friction montées

1. GS _____ - _____

2. GS _____ - _____

